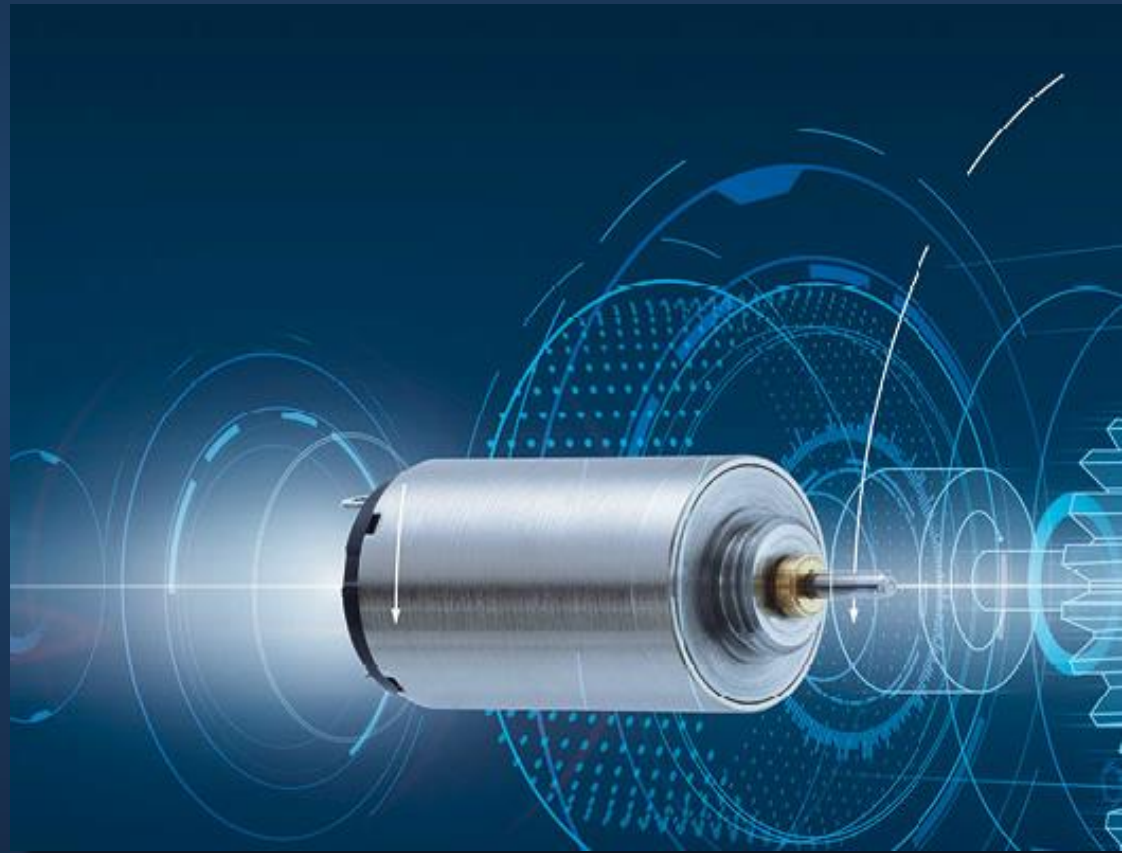


FAULHABER Drive Selection

Tutorial voor het gebruik van FAULHABER Drive selection voor het bepalen van de optimale oplossing op basis van uw eisen.



FAULHABER Drive selection

Met FAULHABER Drive selection kunt u snel een geschikt aandrijfsysteem voor continubedrijf vinden dat het beste past bij uw eisen. U hoeft maar enkele parameters in te voeren.

Op de hierna volgende pagina's vindt u gedetailleerde en waardevolle informatie voor het gebruik van FAULHABER Aandrijvingsselectie.

FAULHABER Drive selection



Drive Selection

Gebruik deze zoekfunctie om snel een lijst te maken met mogelijke aandrijvingen voor continubedrijf die voldoen aan uw mechanische vereisten. U hoeft slechts enkele parameters in te voeren.

[Start Drive Selection](#)

Driveselection Tutorial



Preselectie motor en transmissie (optioneel)

Optionele voorselectie:

Wee u al welke motor- of transmissieserie aan de basis van uw berekeningen moet liggen?

U kunt hier een motorserie, een transmissieserie of een combinatie van beide kiezen.



Motor

Alle ▼

Transmissie

Alle ▼

Uw eisen

Directe aandrijving is voorgeselecteerd. Kies hier uit de andere aandrijvingstypes.

Lastoverdracht *

Direct roterend



Verplichte velden! Vul deze in en let op de beperkingen die in het veld zijn weergegeven.

Vereist toerental last *

1000

1 - 100.000

1/min

Vereist koppel last *

10

0,01 - 20.000

mNm

Deze beperkingen zijn afhankelijk van een mogelijke voorselectie van een motor- en/of transmissieserie.

Berekenen

*) Verplicht veld

Algemene instellingen

Omgevingstemperatuur *

22	-10 - 60	°C	▼
----	----------	----	---

Beschikbare diameter *

100	1 - 100	mm	▼
-----	---------	----	---

Beschikbare lengte *

400	1 - 400	mm	▼
-----	---------	----	---

Beschikbare voedingsspanning *

24	0,5 - 75	V	▼
----	----------	---	---

Efficiëntie, min. *

10	10 - 90	%	
----	---------	---	--

Dit zijn de algemene waarden die vooraf zijn ingesteld in het systeem.

U kunt deze wijzigen binnen de weergegeven grenswaarden.

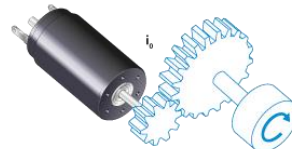
Aandrijvingstypes

U kunt kiezen uit de volgende aandrijvingstypes:

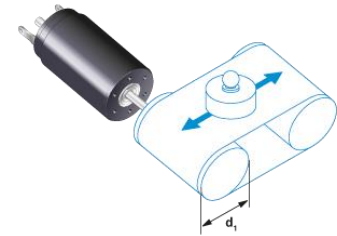
Directe aandrijving



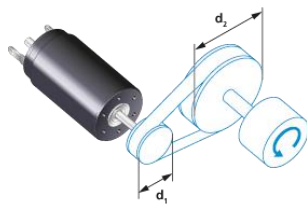
Reductie van transmissie



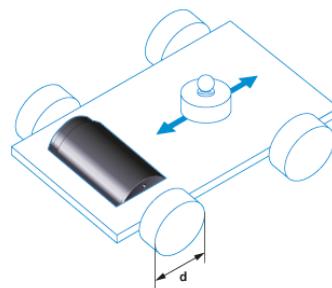
Transportband



Riemaandrijving



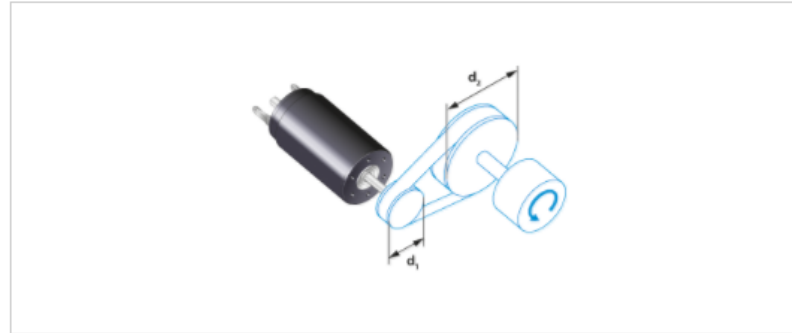
Wiel aandrijving



Riemaandrijving

Lastoverdracht *

Tandriem ▼



Vereist toerental last *

1000

1/min

Vereist koppel last *

100

mNm ▼

Diameter aandrijvende poelie *

20

mm ▼

Diameter aangedreven poelie *

10

mm ▼

Efficiëntie, max. *

90

0,1 - 100

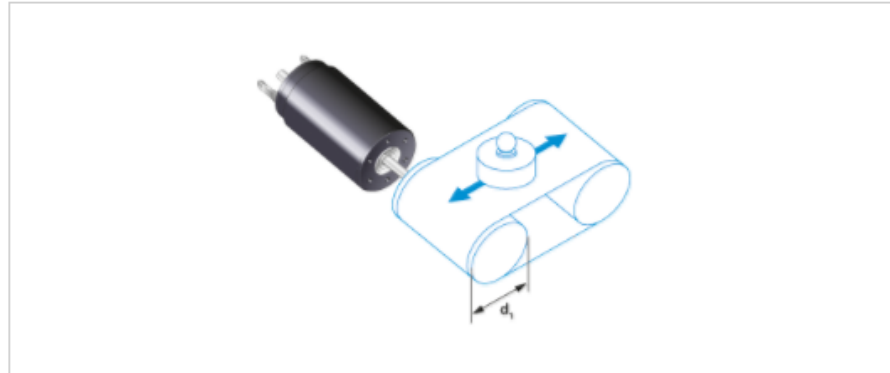
%

Voer uw waarden in in de verplichte velden en start vervolgens de berekening.

Geef hier het rendement van uw riemaandrijving op.

Transportband

Lastoverdracht *



Vereiste snelheid riem *

 mm/s

Vereiste kracht last *

 mN

Diameter aandrijvende poelie *

 mm

Efficiëntie, max. *

 0,1 - 100 %

Voer uw waarden in in de verplichte velden en start vervolgens de berekening.



Geef hier het rendement van uw riemaandrijving op.



Reductie van transmissie

Lastoverdracht *



Vereist toerental last *

 1/min

Vereist koppel last *

 mNm

Reductieverhouding *

 :1

Efficiëntie, max. *

 0,1 - 100 %

Voer uw waarden in in de verplichte velden en start vervolgens de berekening.



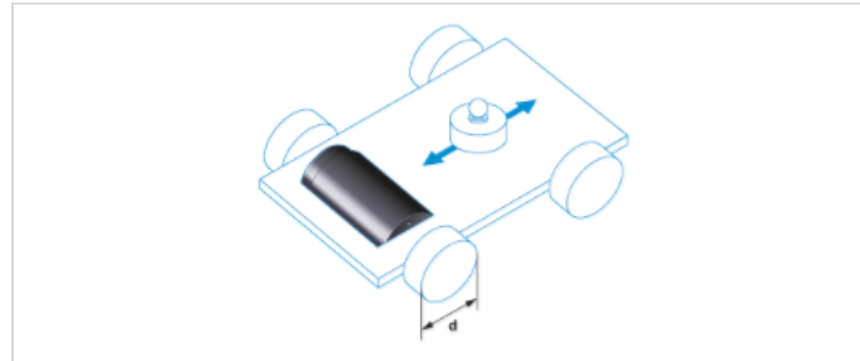
Geef hier het rendement van uw riemaandrijving op.



Wielaandrijving

Lastoverdracht *

Wielaandrijving ▼



Vereist toerental last *

2000

mm/s ▼

Vereiste kracht last *

35

mN ▼

Wieldiameter *

20

mm ▼

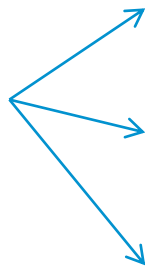
Efficiëntie, max. *

80

0,1 - 100

%

Voer uw waarden in in de verplichte velden en start vervolgens de berekening.



Geef hier het rendement van uw riemaandrijving op.



Resultatenlijst van de aanbevolen aandrijfsystemen

FAULHABER WERELDWIJD | NEDERLANDS

FAULHABER

Drive Selection: Oplossingen

Reset alle filters en sorteringen | Resultaten filteren op: Beste | 109 beschikbare oplossingen

Selecteren	Beschrijving	\varnothing (mm)	L ₁ (mm)	Mass (g)	V _{laden} (V)	I _{laden} (A)	η (%)
		Alle (16)	Alle (16)	200 - 399g (16)	Alle (16)	Alle (16)	Alle (16)
<input type="checkbox"/>	3564K036B	35	64	Alle (109)	4,424	0,385	67,552
<input type="checkbox"/>	3564K024B	35	64	60 - 79g (9)	2,928	0,573	68,628
<input type="checkbox"/>	3564K012B	35	64	80 - 99g (15)	2,049	0,833	67,527
<input type="checkbox"/>	3257G012CR	32	57	100 - 199g (62)	3,014	0,786	48,595
<input type="checkbox"/>	3257G024CR	32	57	242	5,477	0,398	52,844
<input type="checkbox"/>	3257G018CR	32	57	242	4,086	0,552	51,087
<input type="checkbox"/>	3257G036CR	32	57	242	8,535	0,245	54,992
<input type="checkbox"/>	3274G024BP4	32	74	320	3,384	0,488	69,815
<input type="checkbox"/>	3272G012CR	32	72	312	3,021	0,672	56,779
<input type="checkbox"/>	3272G018CR	32	72	312	4,085	0,473	59,58
<input type="checkbox"/>	3272G036CR	32	72	312	7,673	0,238	63,02
<input type="checkbox"/>	3272G024CR	32	72	312	5,552	0,335	61,846
<input type="checkbox"/>	3863H012CR	38	64	390	2,914	0,834	47,371
<input type="checkbox"/>	3863H018CR	38	64	390	4,01	0,576	49,852
<input type="checkbox"/>	3863H036CR	38	64	390	7,791	0,277	53,314
<input type="checkbox"/>	3863H024CR	38	64	390	5,332	0,417	51,835

Filter de resultatenlijst op basis van uw eisen.

Als u op de productbeschrijving klikt, wordt een gedetailleerde weergave voor deze oplossing geopend.

Hier kunt u tot drie systemen selecteren voor een vergelijking.

Sorteer de resultaten op basis van de opgegeven parameters

Deze knoppen worden actief als er 2 of 3 oplossingen zijn geselecteerd.

U kunt tot drie oplossingen vergelijken of een vraag naar het FAULHABER salesteam sturen.

1 | Resultaten per pagina 25 | 50

Nieuwe berekening | Aanvraag | Oplossingen vergelijken

Details van de geselecteerde oplossing

FAULHABER WERELDWIJD | NEDERLANDS

Drive Selection: Oplossingsdetails

Aandrijfsysteem: 2237S012CXR + 22F 4:1

- Lastberekening
- Motor- en transmissiegegevens
- Downloads
- Uw vereisten
- Contact

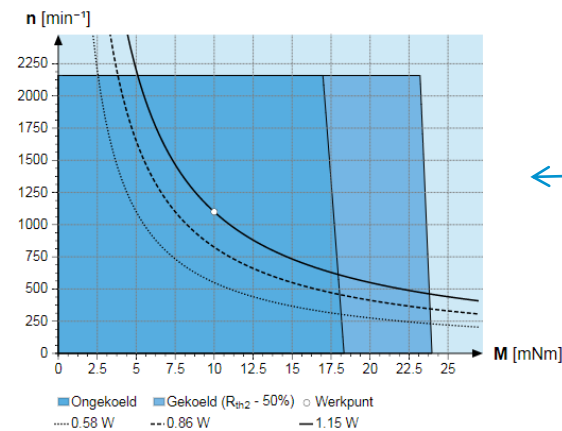
Resultaten van de lastberekening

Laadstroom	0,442	A
Laadspanning	9,004	V
Temperatuur motorwinding	45,98	°C
Temperatuur motorbehuizing	39,276	°C
Vereist motorkoppel	5,925	mNm
Vereist motortoerental	4.076,471	1/min
Uitvoervermogen	1,152	W
Rendement (totaal)	28,936	%

Totale afmetingen

Diameter	22	mm
Lengte	63,6	mm
Massa	109	g

Resultaten van de lastberekening



Productkenmerk en van de aandrijvingsoplossing

Berekende waarden

Diagram van de aandrijvingsoplossing met het werkpunt gemarkeerd (rood vierkant)


Met deze knop opent u het contactformulier om een vraag over deze oplossing naar het FAULHABER salesteam te sturen.

Aanvraag

Uw invoer

Hier kunt u de door u ingevoerde gegevens zien.
 U kunt ook de gewijzigde algemene waarden zien.



FAULHABER WERELDWIJD | NERLANDS


Drive Selection: Oplossingsdetails

Aandrijfsysteem: 2237S012CXR + 22F 4:1






Lastberekening |
 Motor- en transmissiegegevens |
 Downloads |
 Uw vereisten |
 Contact

Uw vereisten

Lastoverdracht	Direct roterend	
Omgevingstemperatuur	22	°C
Beschikbare diameter	100	mm
Beschikbare lengte	400	mm
Beschikbare voedingsspanning	24	V
Efficiëntie, min.	10	%
Vereist toerental last	1.100	1/min
Vereist koppel last	10	mNm

Aanvraag

WE CREATE MOTION
FAULHABER GROUP

 Colofon | Condities
 





Waardenvergelijking van de oplossingen

U kunt de geselecteerde oplossingen naast elkaar zien om de individuele waarden te vergelijken.



Klik op het "X" om het venster te sluiten



Oplossingen vergelijken:	2232S012BX4 + 22F 4:1	3056K036B	2232S018BX4 + 22F 4:1
	Oplossingsdetails >	Oplossingsdetails >	Oplossingsdetails >
Resultaten van de lastberekening			
Laadstroom	0,409 A	0,287 A	0,291 A
Laadspanning	8,651 V	8,03 V	12,2 V
Temperatuur motorwinding	37,704 °C	30,692 °C	37,904 °C
Temperatuur motorbehuizing	35,28 °C	28,384 °C	35,435 °C
Vereist motorkoppel	5,925 mNm	10 mNm	5,925 mNm
Vereist motortoerental	4.076,471 1/min	1.100 1/min	4.076,471 1/min
Uitvoervermogen	2,529 W	1,152 W	2,529 W
Rendement (totaal)	32,556 %	49,946 %	32,448 %
Totale afmetingen			
Diameter	22 mm	30 mm	22 mm
Lengte	60,4 mm	56 mm	60,4 mm
Massa	106 g	192 g	106 g
Motorkenmerken			

Een vraag naar het FAULHABER salesteam sturen

Dien een aanvraag in voor de volgende systemen

Beschrijving	ϕ (mm)	L ₁ (mm)	Mass (g)	V _{laden} (V)	I _{laden} (A)	η (%)
2232S012BX4 + 22F 4:1	22	60,4	106	8,651	0,409	32,556
3056K036B	30	56	192	8,03	0,287	49,946
2232S018BX4 + 22F 4:1	22	60,4	106	12,2	0,291	32,448

Dit zijn de geselecteerde oplossingen voor uw vraag.



Gelieve het formulier in te vullen zodat wij u op korte termijn de gewenste informatie kunnen toesturen. De door u verstrekte adresgegevens worden door FAULHABER vertrouwelijk behandeld.

Onderwerp

Bericht

Catalogus

Bedrijf*

Afdeling

Titel/functie

Aanspreekvorm*

Voornaam*

Achternaam*

Telefoon*

E-mail*

Vul eenvoudig dit formulier in, en stuur uw vraag naar het FAULHABER salesteam.



Klik op het "X" om het venster te sluiten

Contact

Als u meer informatie wilt, of als u ons van een fout op de hoogte wilt stellen of eenvoudig feedback wilt geven, horen wij graag van u.

<https://www.faulhaber.com/nl/contact/contactformulier/>