

Einbindung eines Faulhaber CANopen Controller in eine B&R-SPS

Zusammenfassung

Faulhaber Motion Controller mit CAN Schnittstelle können in ein CAN Netzwerk eingebunden werden und mittels einer B&R CAN Master Steuerung gesteuert werden. Für die Kommunikation werden SDO für die Konfiguration und PDO für das zyklische Kommunizieren verwendet. Für die Kommunikation mit dem CAN Master wird die Software „Automation Studio 4“ verwendet.

Damit die Kommunikation zwischen den Steuerungen funktioniert, müssen Einstellungen bei den Komponenten durchgeführt werden. In diesem Dokument sind die Einstellungen beschrieben, die explizit für die Kommunikation zu den Motion Controllern benötigt wird.

Betrifft

Faulhaber MotionController mit CANopen-Schnittstelle und B&R SPS mit CAN Master.

Hardwareaufbau

Embedded B&R SPS
(z.B. X20 CP 0292 mit einer
FS9500 CAN Master Klemme)

Motion Controller
(z.B. MCBL3006 CAN)
Faulhaber Produkt



CANopen



Faulhaber Motion Controller

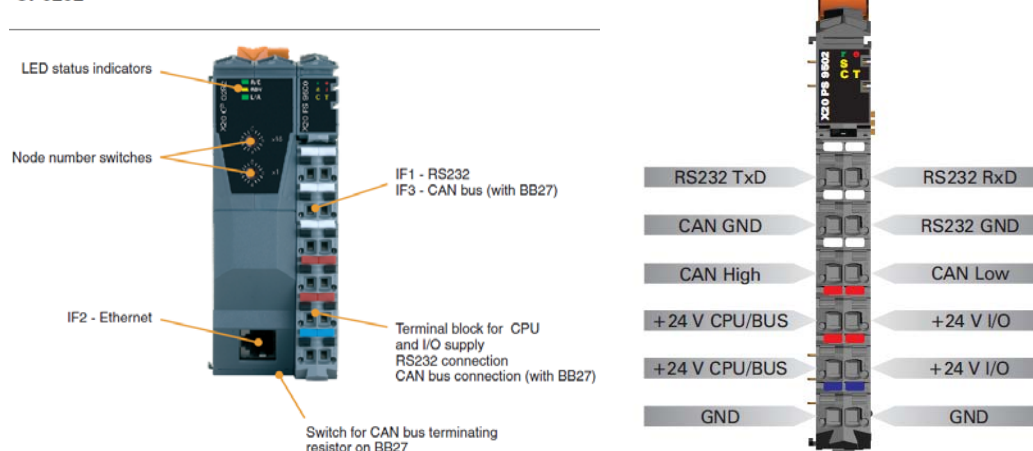
Bevor die Motion Controller über CAN an die B&R Steuerung angeschlossen werden können, müssen die Grundeinstellungen wie Baudrate, Knotennummer und Motor-Typ an die Anwendung angepasst werden ([siehe Bedienungsanleitung](#)). Diese Einstellungen müssen über das SAVE Kommando dauerhaft in den Motion Controller abgespeichert werden (Parameterdatei). Erst danach wird der Controller in das Netzwerk integriert.

Diese Änderungen werden mit der Software „Motion Manager“ von Faulhaber durchgeführt, diese Software ist [kostenlos downloadbar](#). Die Motion Controller werden dazu über einen vom „Motion Manager“ unterstützten USB zu CAN Umsetzer an den PC angeschlossen.

Hardware: B&R Steuerung

Bei der Hardwareverdrahtung muss die Dokumentation von B&R beachtet werden. Über die zwei Drehschalter wird die Nummer des CAN Master eingestellt. Die Kommunikation/Konfiguration erfolgt über ein Ethernet Kabel oder über die RS232 Klemmen.

CP0292



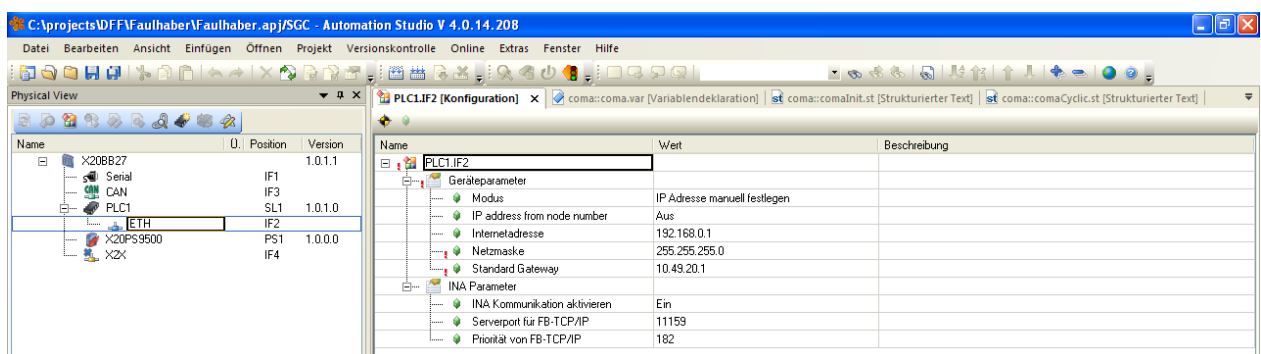
Die CAN Kommunikation zu den CAN Slave Teilnehmer erfolgt über die Busklemme CAN Low und CAN High. In der CAN Master Steuerung ist ein Abschlusswiderstand (120 Ohm) der aktiviert werden kann. Am Ende des CAN Netzwerks wird ein zweiter 120 Ohm Widerstand benötigt.

Software: Automation Studio 4

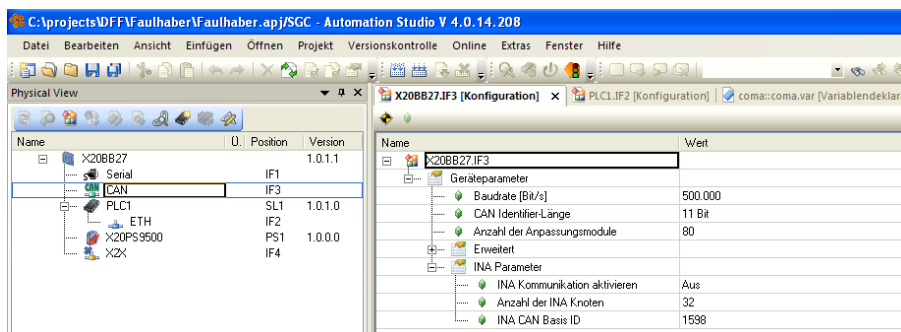
Die Firma B&R verwendet zur Programmierung der Steuerung die Software „Automation Studio 4“. Die hier beschriebene Integration verwendet die Version 4.1.

Der Aufbau ist in drei Bereiche unterteilt: *Logical View*, *Configuration View* und *Physical View*.

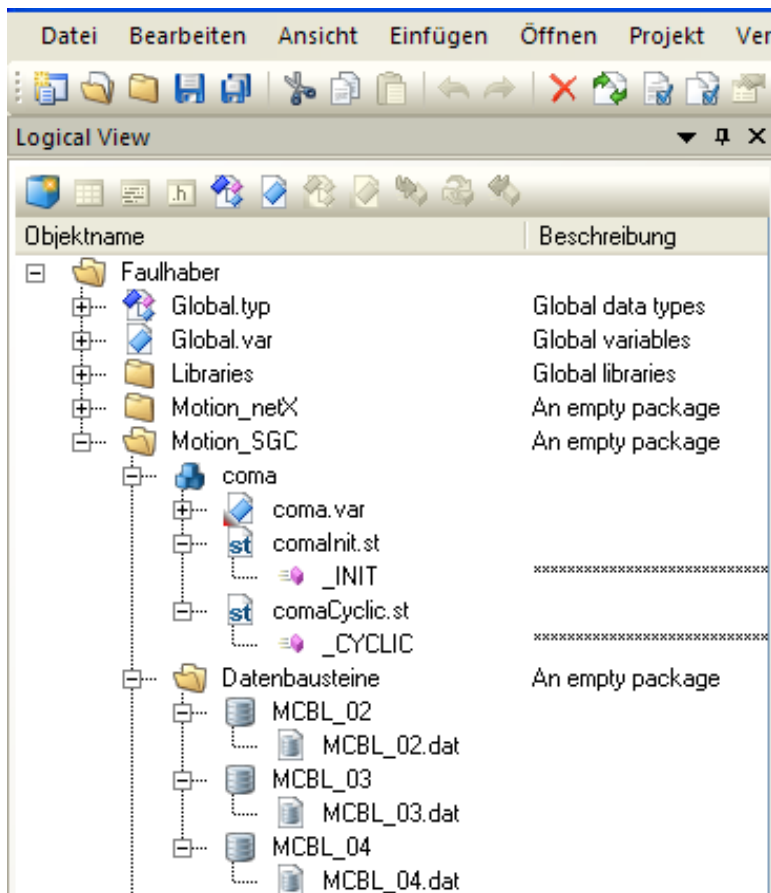
Im **Physical View** wird die Kommunikation zum Rechner eingestellt. In diesem Beispiel/Bild über Ethernet. Es muss beachtet werden, dass die IP Adressen am Rechner richtig zur Steuerung eingestellt sind.



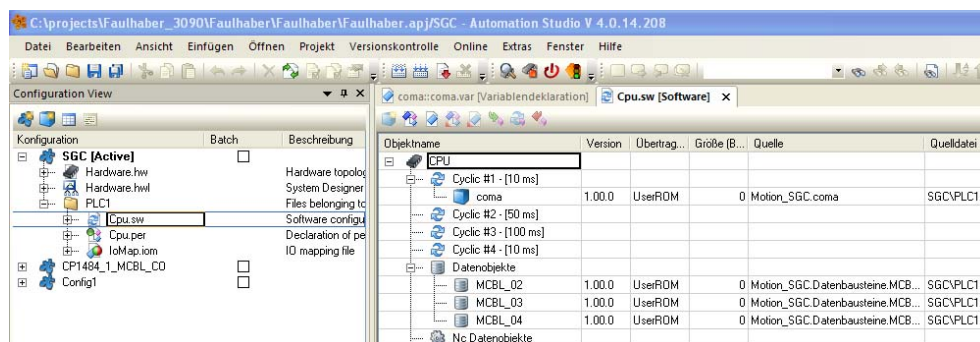
Desweiteren wird im Physical View die CAN Kommunikation eingestellt. In diesem Beispiel steht die Baudrate auf 500 MBit/s.



Im **Logical View** wird die Programmierung umgesetzt. Im dargestellten Beispiel findet sich ein Initialisierungsteil (INIT) und ein zyklischer Programmteil (CYCLIC). Desweiteren wird für jeden eingebunden Motor ein Datenbaustein angelegt (in diesem Beispiel drei Motion Controller). Mittels der Variablentabelle (VAR) können die einzelnen Parameter überwacht und gesteuert werden.



Im **Configuration View** werden die Parameter der Hardware zugewiesen. Hier ist es möglich, die Zykluszeiten einzustellen. Weitere Informationen entnehmen Sie der Bedienungsanleitung von B&R.



Rechtliche Hinweise

Urheberrechte. Alle Rechte vorbehalten. Ohne vorherige ausdrückliche schriftliche Genehmigung der Dr. Fritz Faulhaber & Co. KG darf insbesondere kein Teil dieser Application Note vervielfältigt, reproduziert, in einem Informationssystem gespeichert oder be- oder verarbeitet werden.

Gewerbliche Schutzrechte. Mit der Veröffentlichung der Application Note werden weder ausdrücklich noch konkludent Rechte an gewerblichen Schutzrechten, die mittelbar oder unmittelbar den beschriebenen Anwendungen und Funktionen der Application Note zugrunde liegen, übertragen noch Nutzungsrechte daran eingeräumt.

Kein Vertragsbestandteil; Unverbindlichkeit der Application Note. Die Application Note ist nicht Vertragsbestandteil von Verträgen, die die Dr. Fritz Faulhaber GmbH & Co. KG abschließt, soweit sich aus solchen Verträgen nicht etwas anderes ergibt. Die Application Note beschreibt unverbindlich ein mögliches Anwendungsbeispiel. Die Dr. Fritz Faulhaber GmbH & Co. KG übernimmt insbesondere keine Garantie dafür und steht insbesondere nicht dafür ein, dass die in der Application Note illustrierten Abläufe und Funktionen stets wie beschrieben aus- und durchgeführt werden können und dass die in der Application Note beschriebenen Abläufe und Funktionen in anderen Zusammenhängen und Umgebungen ohne zusätzliche Tests oder Modifikationen mit demselben Ergebnis umgesetzt werden können.

Keine Haftung. Die Dr. Fritz Faulhaber GmbH & Co. KG weist darauf hin, dass aufgrund der Unverbindlichkeit der Application Note keine Haftung für Schäden übernommen wird, die auf die Application Note zurückgehen.

Änderungen der Application Note. Änderungen der Application Note sind vorbehalten. Die jeweils aktuelle Version dieser Application Note erhalten Sie von Dr. Fritz Faulhaber GmbH & Co. KG unter der Telefonnummer +49 7031 638 688 oder per Mail von mcsupport@faulhaber.de.

Legal notices

Copyrights. All rights reserved. No part of this Application Note may be copied, reproduced, saved in an information system, altered or processed in any way without the express prior written consent of Dr. Fritz Faulhaber & Co. KG.

Industrial property rights. In publishing the Application Note Dr. Fritz Faulhaber & Co. KG does not expressly or implicitly grant any rights in industrial property rights on which the applications and functions of the Application Note described are directly or indirectly based nor does it transfer rights of use in such industrial property rights.

No part of contract; non-binding character of the Application Note. Unless otherwise stated the Application Note is not a constituent part of contracts concluded by Dr. Fritz Faulhaber & Co. KG. The Application Note is a non-binding description of a possible application. In particular Dr. Fritz Faulhaber & Co. KG does not guarantee and makes no representation that the processes and functions illustrated in the Application Note can always be executed and implemented as described and that they can be used in other contexts and environments with the same result without additional tests or modifications.

No liability. Owing to the non-binding character of the Application Note Dr. Fritz Faulhaber & Co. KG will not accept any liability for losses arising in connection with it.

Amendments to the Application Note. Dr. Fritz Faulhaber & Co. KG reserves the right to amend Application Notes. The current version of this Application Note may be obtained from Dr. Fritz Faulhaber & Co. KG by calling +49 7031 638 385 or sending an e-mail to mcsupport@faulhaber.de.