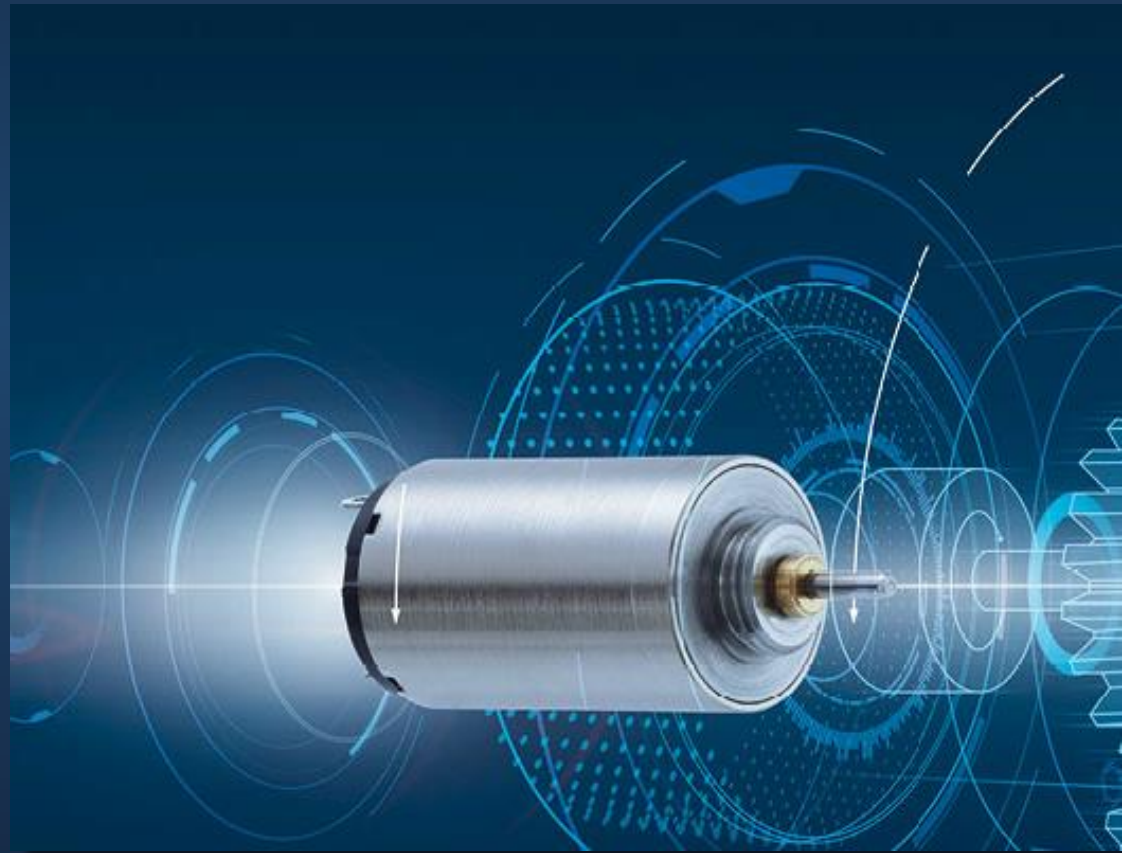


FAULHABER

Drive selection

Tutoriel sur le fonctionnement de la FAULHABER Drive selection visant à déterminer la solution optimale en fonction de vos besoins.

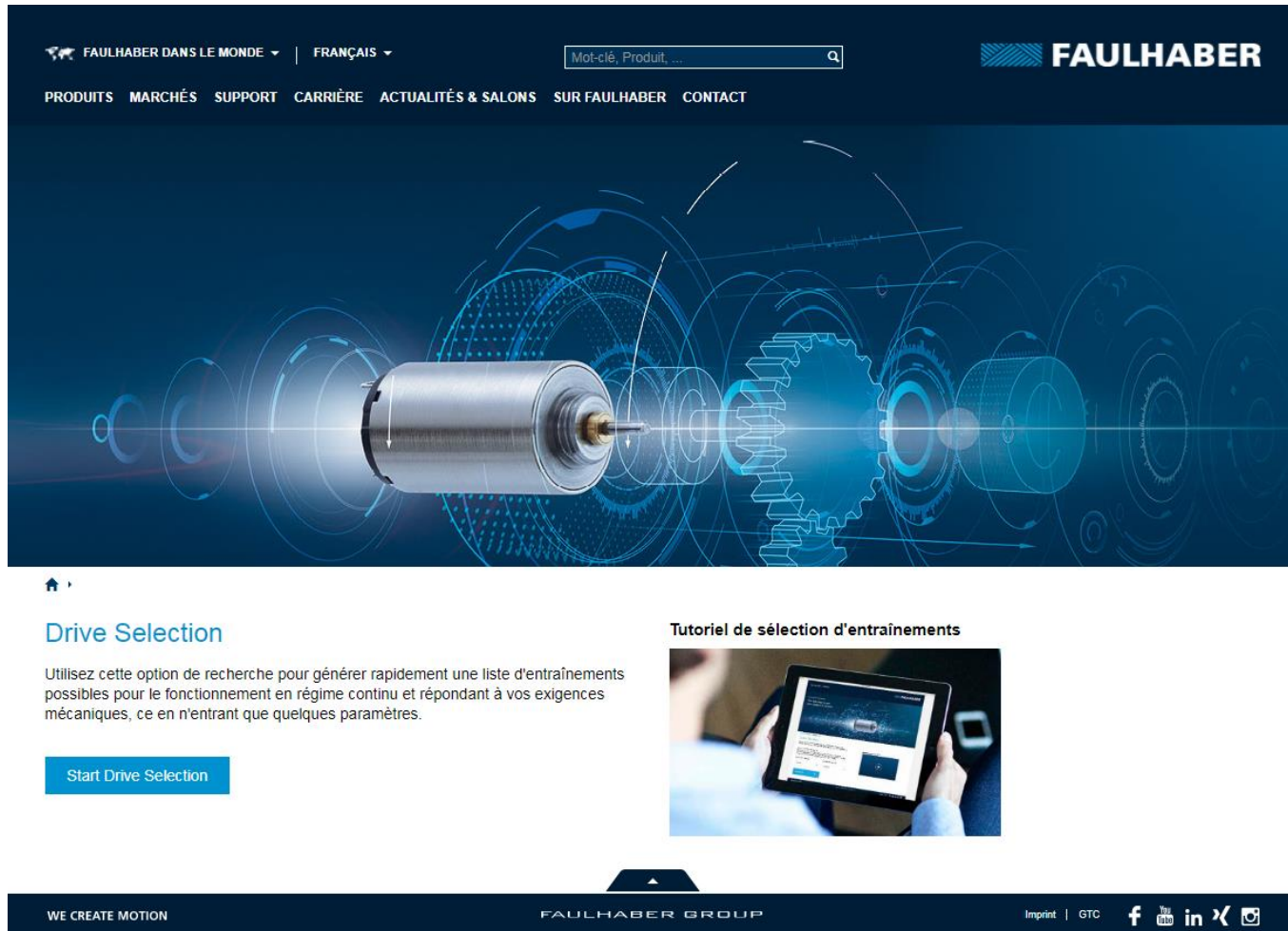


FAULHABER Drive Selection

La fonction de FAULHABER Drive selection vous permet d'identifier rapidement un système d'entraînement pour le régime continu parfaitement adapté à vos besoins, en définissant certains paramètres.

Vous trouverez des informations détaillées et précieuses sur l'utilisation de la fonction de sélection d'entraînements FAULHABER dans les pages suivantes.


FAULHABER Drive selection



[FAULHABER DANS LE MONDE](#) | [FRANÇAIS](#)

Mot-clé, Produit, ...

[PRODUITS](#) [MARCHÉS](#) [SUPPORT](#) [CARRIÈRE](#) [ACTUALITÉS & SALONS](#) [SUR FAULHABER](#) [CONTACT](#)




Drive Selection

Utilisez cette option de recherche pour générer rapidement une liste d'entraînements possibles pour le fonctionnement en régime continu et répondant à vos exigences mécaniques, ce en n'entrant que quelques paramètres.

[Start Drive Selection](#)

Tutoriel de sélection d'entraînements



WE CREATE MOTION

FAULHABER GROUP

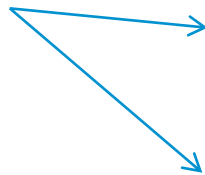
Imprint | GTC

[f](#)
[You Tube](#)
[in](#)
[X](#)
[Instagram](#)

Pré-sélection (optionnelle)

Pré-sélection optionnelle:
Savez-vous quelles séries de moteurs ou de réducteurs doivent servir de base à vos calculs ?

Ici, vous pouvez choisir une série de moteurs, une série de réducteurs ou une combinaison des deux.



Moteur

Toutes ▼

Réducteur

Toutes ▼

Vos besoins

Un entraînement direct est pré-sélectionné. Veuillez choisir ici parmi les autres types d'entraînement.

Transmission de la charge *

Directement rotatif



Vitesse en charge requise *

1000

1 - 100.000

1/min

Couple de charge requis *

10

0,01 - 20.000

mNm

Champs obligatoires !
Veuillez le remplir et respecter les limites indiquées à l'intérieur du champ.

Ces limites dépendent d'une possible pré-sélection d'une série de moteurs et / ou de réducteurs.

Calculer

*) Champ obligatoire

Réglages globaux

Température ambiante *

22	-10 - 60	°C ▼
----	----------	------

Diamètre disponible *

100	1 - 100	mm ▼
-----	---------	------

Longueur disponible *

400	1 - 400	mm ▼
-----	---------	------

Tension d'alimentation disponible *

24	0,5 - 75	V ▼
----	----------	-----

Rendement, min. *

10	10 - 90	%
----	---------	---

Il s'agit de valeurs globales pré-sélectionnées dans le système.

Vous pouvez les modifier dans les valeurs limites spécifiées.

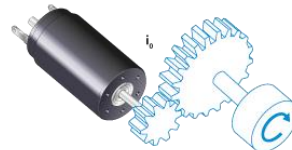
Types d'entraînement

Vous avez le choix parmi les types d'entraînement suivants :

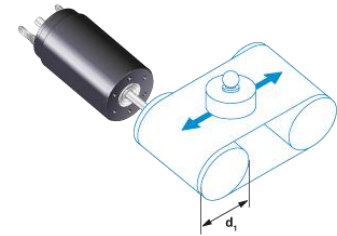
Entraînement direct



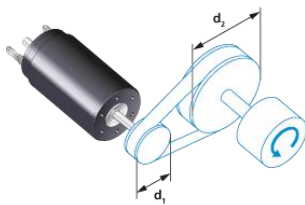
Réduction réducteur



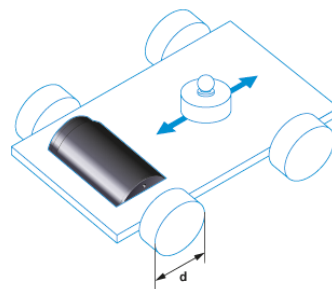
Convoyeur



Entraînement par courroie



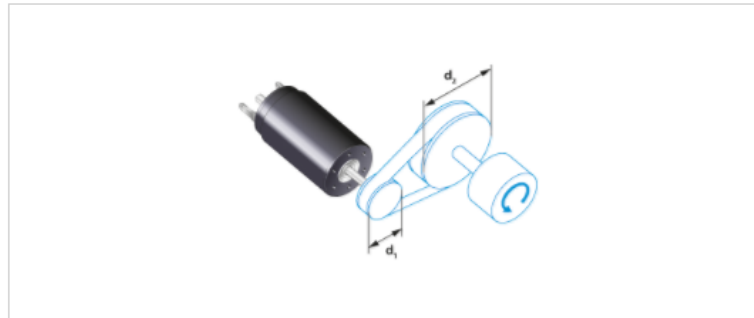
Roue motrice



Entraînement par courroie

Transmission de la charge *

Courroie crantée ▼



Vitesse en charge requise *

2000

1/min

Couple de charge requis *

50

mNm ▼

Diamètre de la poulie du moteur *

30

mm ▼

Diamètre de la poulie de la charge *

40

mm ▼

Rendement, max. *

60

0,1 - 100

%

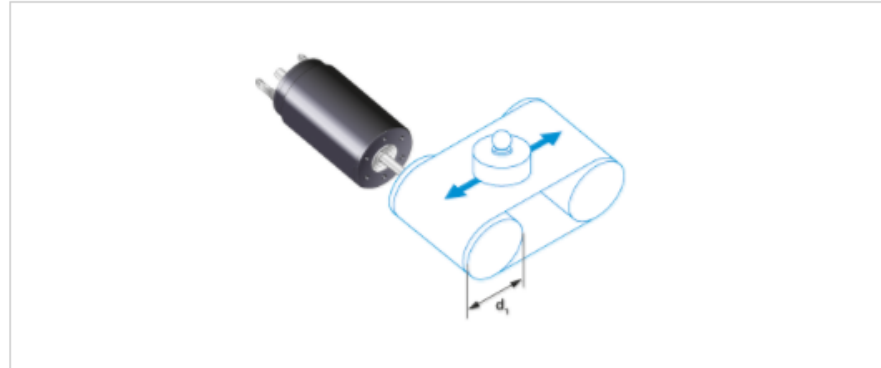
Veillez saisir vos valeurs dans les champs obligatoires, puis démarrer le calcul.

Spécifiez ici le rendement de votre entraînement par courroie.

Convoyeur

Transmission de la charge *

Convoyeur ▼



Vitesse de courroie requise *

200 mm/s ▼

Force de charge requise *

10000 mN ▼

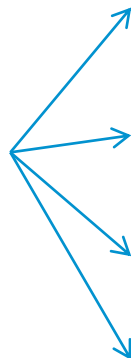
Diamètre de la poulie du moteur *

20 mm ▼

Rendement, max. *

80 0,1 - 100 %

Veuillez saisir vos valeurs dans les champs obligatoires, puis démarrer le calcul.



Réduction réducteur

Transmission de la charge *

Réduction ▼



Vitesse en charge requise *

200 1/min

Couple de charge requis *

100 mNm ▼

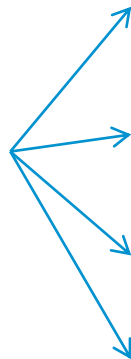
Rapport de réduction *

20 :1

Rendement, max. *

70 0,1 - 100 %

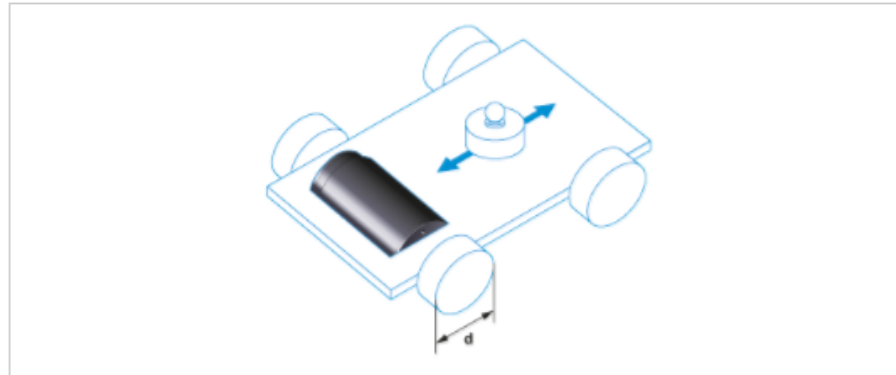
Veuillez saisir vos valeurs dans les champs obligatoires, puis démarrer le calcul.



Roue motrice

Transmission de la charge *

Roue motrice ▼



Vitesse en charge requise *

2000

mm/s ▼

Force de charge requise *

35

mN ▼

Diamètre de la roue *

20

mm ▼

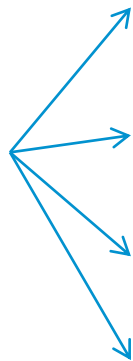
Rendement, max. *

80

0,1 - 100

%

Veillez saisir vos valeurs dans les champs obligatoires, puis démarrer le calcul.



Liste de résultats des systèmes d'entraînement recommandés

FAULHABER DANS LE MONDE | FRANÇAIS

FAULHABER

Drive Selection: Solutions

Réinitialiser tous les filtres et tris | Filtrer les résultats par: Le meilleur

16 Solutions disponibles

Sélectionner	Description	ϕ (mm)	L_1 (mm)	Mass (g)	V_{load} (V)	I_{load} (A)	η (%)
<input type="checkbox"/>	3272G018CR	32	Toutes (16)	312	13,548	2,427	82,816
<input type="checkbox"/>	3863H018CR	38	50 - 59mm (2)	390	13,154	2,582	80,148
<input type="checkbox"/>	3272G024CR	32	60 - 69mm (5)	312	18,898	1,716	83,949
<input type="checkbox"/>	3274G024BP4	32	70 - 79mm (4)	320	12,266	2,58	86,027
<input type="checkbox"/>	3863H024CR	38	80 - 99mm (5)	390	17,924	1,862	81,572
<input type="checkbox"/>	3890H018CR	38	74	550	14,053	2,416	80,181
<input type="checkbox"/>	4490H036B	44	64	742	14,92	2,204	82,801
<input type="checkbox"/>	3272G012CR	32	90	312	9,654	3,449	81,767
<input type="checkbox"/>	4490H024B	44	90	742	10,666	3,077	82,951
<input type="checkbox"/>	3890H024CR	38	90	550	18,565	1,81	81,04
<input type="checkbox"/>	4490H024BS	44	90	742	18,511	1,716	85,706
<input type="checkbox"/>	2668W036CR	26	68	189	23,198	1,649	71,156
<input type="checkbox"/>	2668W024CR	26	68	189	15,004	2,593	69,996
<input type="checkbox"/>	3863H012CR	38	64	390	9,185	3,743	79,191
<input type="checkbox"/>	3257G024CR	32	57	242	19,256	2,05	68,963
<input type="checkbox"/>	3257G018CR	32	57	242	14,002	2,85	68,224

Résultats par page 25 | 50

Nouveau calcul | Requête | Comparer les solutions

Filtrer la liste des résultats en fonction de vos besoins.

En cliquant sur la description du produit, vous ouvrez la vue détaillée de cette solution.

Ici, vous pouvez sélectionner jusqu'à trois systèmes d'entraînement pour une comparaison.

Retour à la page précédente

Trier les résultats en fonction des paramètres spécifiés

Ces boutons deviennent actifs si 2 ou 3 solutions ont été sélectionnées.

Vous pouvez comparer jusqu'à trois solutions ou envoyer une demande à l'équipe de vente FAULHABER.

Détails de la solution sélectionnée

FAULHABER DANS LE MONDE | FRANÇAIS

Drive Selection: Détails des solutions

Système d'entraînement: 2342S024CR + 22F 4:1

- Calcul de la charge
- Données de moteur/réducteur
- Téléchargements
- Vos besoins
- Contact

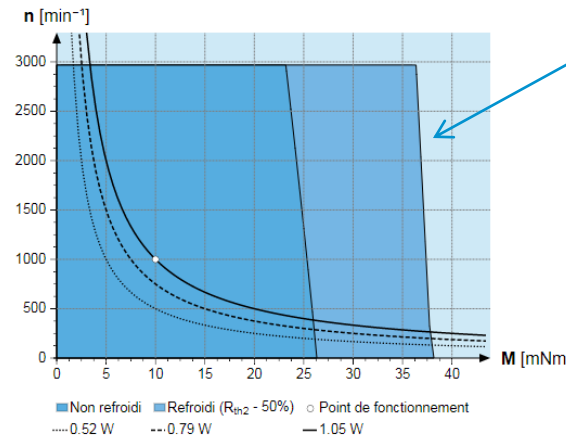
Résultats du calcul de la charge

Courant de charge	0,269	A
Tension sous charge	12,489	V
Température du bobinage du moteur	34,707	°C
Température du boîtier du moteur	33,093	°C
Couple moteur requis	5,925	mNm
Vitesse moteur requise	3.705,882	1/min
Puissance utile	1,047	W
Rendement (global)	31,206	%

Dimensions hors tout

Diamètre	23	mm
Longueur	68,6	mm
Poids	129	g

Résultats du calcul de la charge



Désignations de produit de la solution d'entraînement.

Valeurs calculées

Diagramme de la solution d'entraînement avec le point de fonctionnement marqué (carré rouge)

Ce bouton ouvre le formulaire de contact pour envoyer à l'équipe de vente FAULHABER une demande au sujet de cette solution.

Requête

Vos entrées

Drive Selection: Détails des solutions

Système d'entraînement: 2342S024CR + 22F 4:1

- [Calcul de la charge](#)
- [Données de moteur/réducteur](#)
- [Téléchargements](#)
- [Vos besoins](#)
- [Contact](#)

Vos besoins

Transmission de la charge	Directement rotatif	
Température ambiante	22	°C
Diamètre disponible	100	mm
Longueur disponible	400	mm
Tension d'alimentation disponible	24	V
Rendement, min.	10	%
Vitesse en charge requise	1.000	1/min
Couple de charge requis	10	mNm

Ici, vous pouvez voir les entrées que vous avez faites. Vous pouvez également voir les valeurs globales qui ont été modifiées.



Requête

Comparaison de valeur des solutions

Vous verrez les solutions sélectionnées à côté les unes des autres afin de comparer les valeurs individuelles.

Comparer les solutions:

2232U012SR + 22F 4:1

2264W012BP4

2342S024CR + 22F 4:1

Résultats du calcul de la charge		
Courant de charge	0,393	A
Tension sous charge	7,811	V
Température du bobinage du moteur	34,699	°C
Température du boîtier du moteur	32,044	°C
Couple moteur requis	5,925	mNm
Vitesse moteur requise	3.705,882	1/min
Puissance utile	2,299	W
Rendement (global)	34,091	%
Dimensions hors tout		
Diamètre	22	mm
Longueur	58,8	mm
Poids	103	g
Caractéristiques du moteur		
Tension nominale	12	V

Cliquer sur le « X » permet de fermer cette fenêtre.

Envoyer une demande à l'équipe de ventes FAULHABER

Soumettre une demande pour les systèmes suivants

Description	ϕ (mm)	L_1 (mm)	Mass (g)	V_{load} (V)	I_{load} (A)	η (%)
2232U012SR + 22F 4:1	22	58,8	103	7,811	0,393	34,091
2264W012BP4	22	64	140	0,707	1,788	82,897
2342S024CR + 22F 4:1	23	68,6	129	12,489	0,269	31,206

Ceux-ci sont les solutions sélectionnées pour votre demande.



Veuillez remplir le formulaire pour que nous puissions vous faire parvenir les informations souhaitées dans les plus brefs délais. FAULHABER traitera vos coordonnées de façon confidentielle.

Objet

Message

Catalogue

Société*

Département

Titre/Fonction

Titre*

Prénom*

Nom*

Téléphone*

E-Mail*

Il vous suffit de remplir ce formulaire et d'envoyer la demande à l'équipe de ventes FAULHABER.



Contact

N'hésitez pas à nous contacter si vous souhaitez des informations complémentaires ou nous informer d'une erreur, voire tout simplement nous faire part de vos retours.

<https://www.faulhaber.com/fr/contact/demande/>