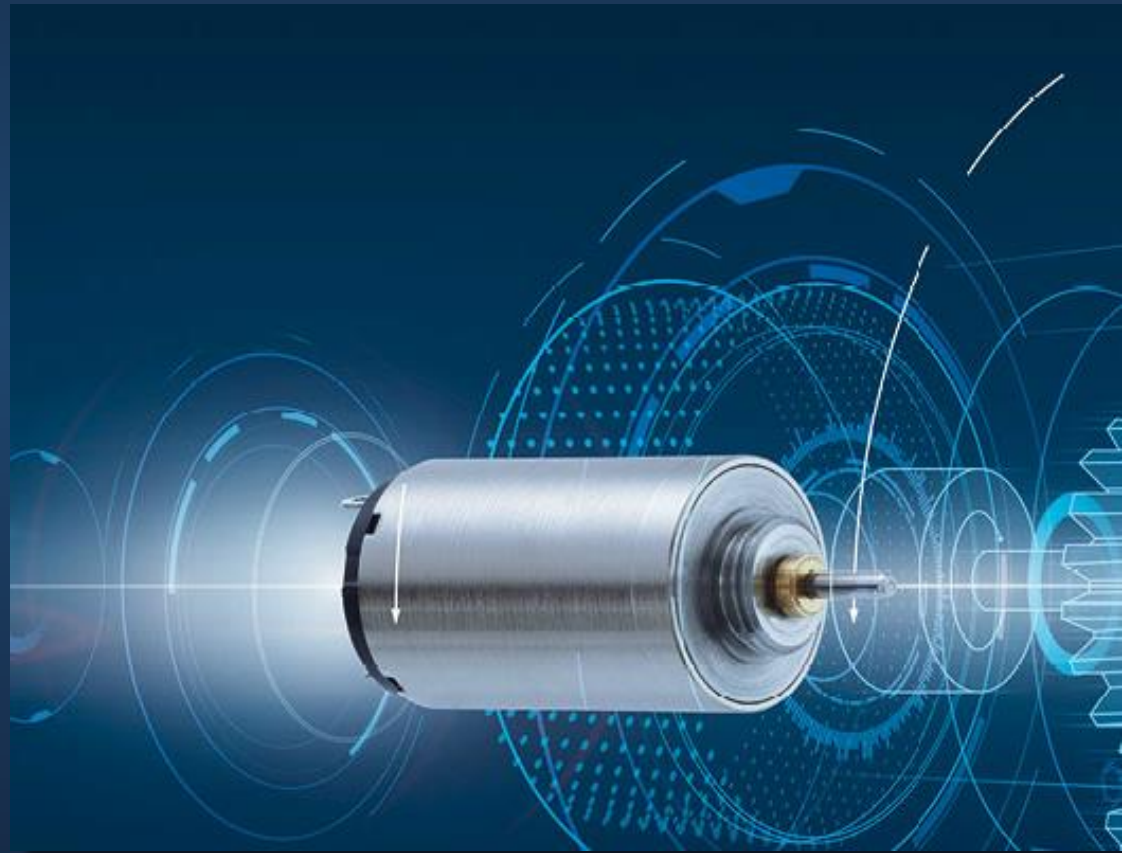


# FAULHABER Drive Selection

Tutorial für die Bedienung der  
FAULHABER Drive Selection zur  
Bestimmung einer optimalen Lösung auf  
Basis Ihrer Anforderungen.

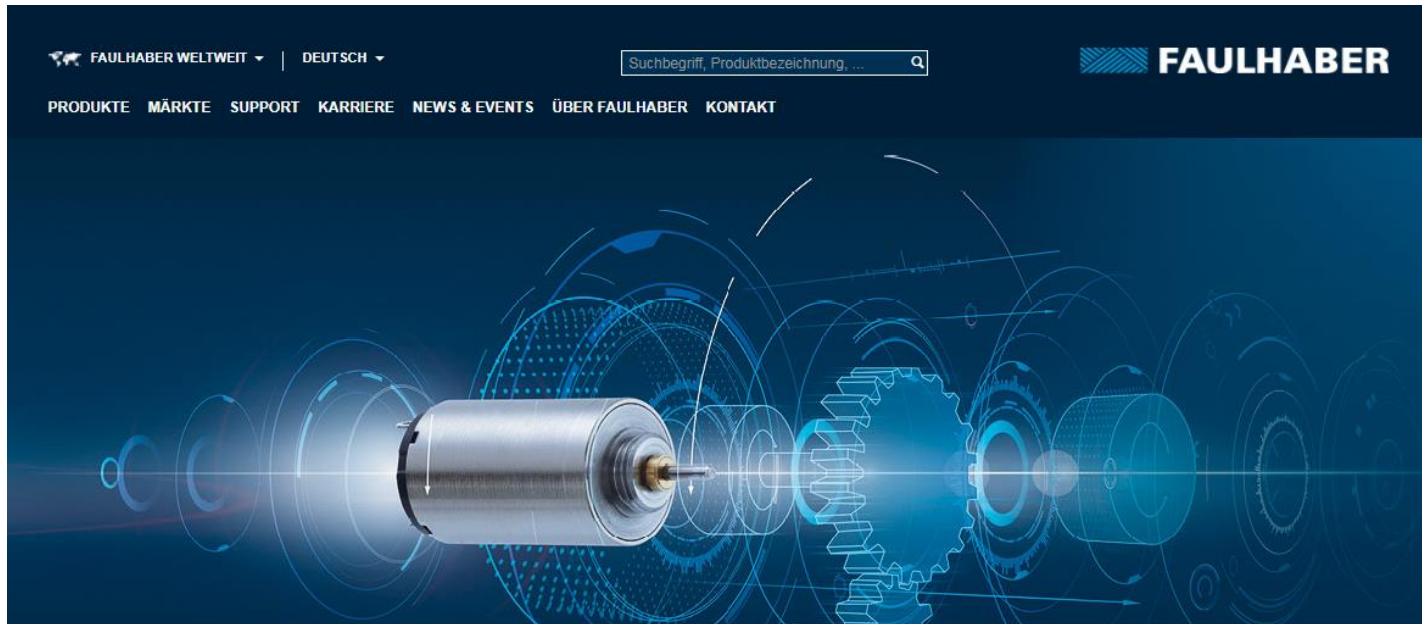




## FAULHABER Drive Selection


Mit der FAULHABER Drive Selection können Sie durch Eingabe weniger Parameter schnell ein geeignetes Antriebssystem für den Dauerbetrieb ermitteln, welches optimal zu Ihren Anforderungen passt.

Auf den folgenden Seiten erhalten Sie detaillierte Informationen und wertvolle Hinweise für die Nutzung der FAULHABER Drive Selection.

# FAULHABER Drive Selection



 FAULHABER WELTWEIT ▾ | 
  DEUTSCH ▾

Suchbegriff, Produktbezeichnung, ... 



[PRODUKTE](#) [MÄRKTE](#) [SUPPORT](#) [KARRIERE](#) [NEWS & EVENTS](#) [ÜBER FAULHABER](#) [KONTAKT](#)



## Drive Selection

Mit diesem Werkzeug haben Sie die Möglichkeit mit wenigen Klicks schnell die passende Lösung für den Dauerbetrieb anhand Ihrer Anforderungen zu ermitteln.

[Drive Selection Starten](#)

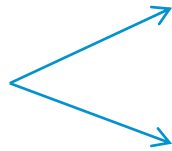
## Driveselection Tutorial



# Ihre optionale Vorauswahl

**Optionale Vorauswahl:**  
Sie wissen bereits welche  
Motorserie oder welche  
Getriebeserie Grundlage  
Ihrer Berechnung sein soll?

Sie können hier entweder  
eine Motorserie oder eine  
Getriebeserie oder auch  
beides in Kombination  
auswählen.



## Motor und Getriebeauswahl

### Motor

### Getriebe

# Ihre Anforderungen

Direktantrieb ist vorausgewählt. Bitte wählen Sie hier unter weiteren Antriebsarten aus.

## Dateneingabe

### Lastübertragung \*

Direktantrieb ▼



### Benötigte Lastdrehzahl \*

1000 1 - 100.000 1/min

### Benötigtes Lastmoment \*

10 0,01 - 20.000 mNm ▼

Diese Limits sind abhängig von einer eventuellen Vorauswahl einer Motor- und/oder Getriebeserie.

Pflichtfelder! Bitte füllen Sie diese aus und achten Sie auf die Limits, welche innerhalb der Felder stehen.

Berechnen

\*) Pflichtfeld

# Globale Werte

Umgebungstemperatur \*

22	-10 - 60	°C ▼
----	----------	------

Verfügbarer Durchmesser \*

100	1 - 100	mm ▼
-----	---------	------

Verfügbare Länge \*

400	1 - 400	mm ▼
-----	---------	------

Verfügbare Spannung \*

24	0,5 - 75	V ▼
----	----------	-----

Wirkungsgrad, min. \*

10	10 - 90	%
----	---------	---

Dies sind globale Werte, welche im System vorbelegt wurden.

Sie können diese innerhalb der angegebenen Grenzwerte verändern.

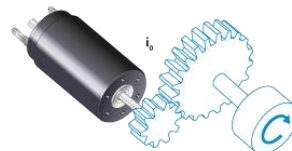
# Antriebsarten

Sie können unter den folgenden Antriebsarten wählen:

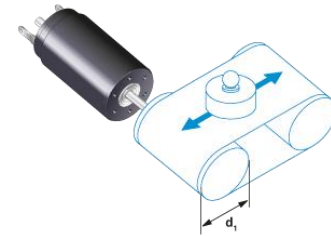
Direktantrieb



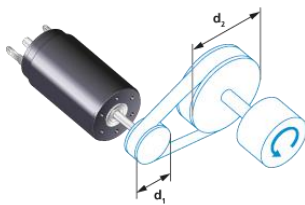
Getriebeuntersetzung



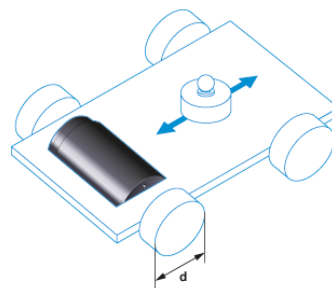
Förderband



Riemenantrieb



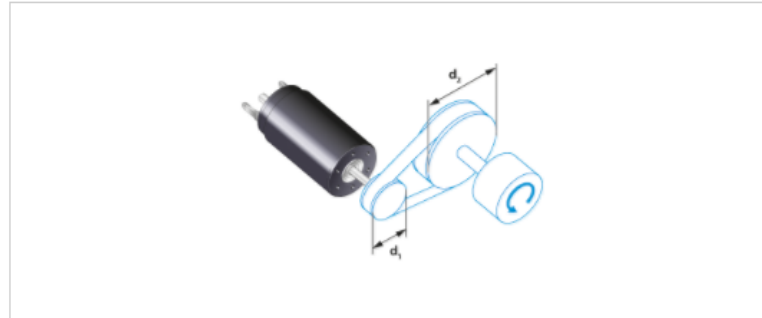
Fahrertrieb



# Zahnriemenantrieb

Lastübertragung \*

Zahnriemen ▼



Benötigte Lastdrehzahl \*

2000

1/min

Benötigtes Lastmoment \*

50

mNm ▼

Durchmesser Antriebsrolle \*

30

mm ▼

Durchmesser Lastrolle \*

40

mm ▼

Wirkungsgrad, max. \*

60

0,1 - 100

%

Bitte füllen Sie die Pflichtfelder mit Ihren Werten aus und starten dann die Berechnung.

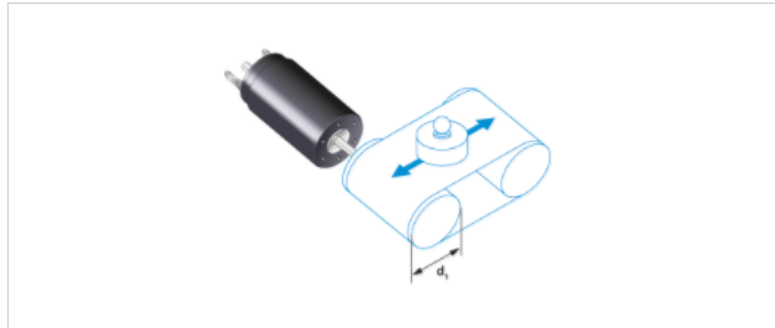
Geben Sie hier den Wirkungsgrad Ihres Zahnriemenantriebs an.



# Förderband

Lastübertragung \*

Förderband ▼



Benötigte Band-Geschwindigkeit \*

200

mm/s ▼

Lastkraft \*

10000

mN ▼

Durchmesser, Antriebsrolle \*

20

mm ▼

Wirkungsgrad, max. \*

80

0,1 - 100

%

Bitte füllen Sie die Pflichtfelder mit Ihren Werten aus und starten dann die Berechnung.



# Getriebeuntersetzung

Lastübertragung \*

Getriebe ▼



Benötigte Lastdrehzahl \*

200 1/min

Benötigtes Lastmoment \*

100 mNm ▼

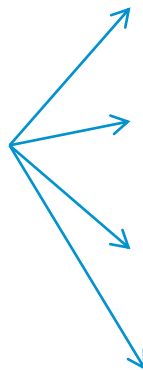
Untersetzungsverhältnis \*

20 :1

Wirkungsgrad, max. \*

70 0,1 - 100 %

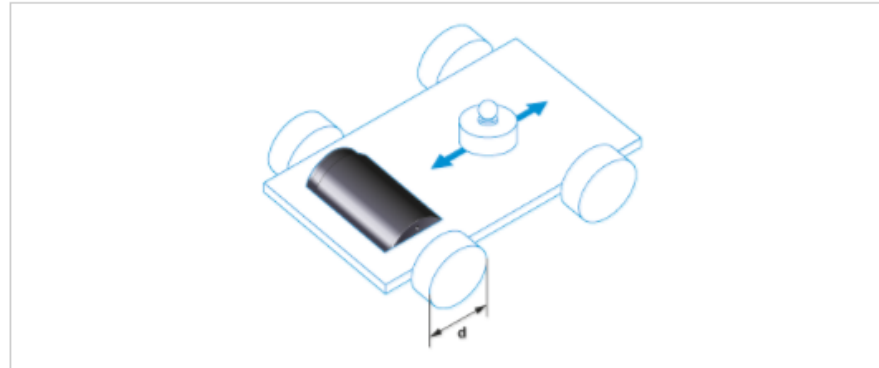
Bitte füllen Sie die Pflichtfelder mit Ihren Werten aus und starten dann die Berechnung.



# Radantrieb

Lastübertragung \*

Radantrieb ▼



Benötigte Lastdrehzahl \*

2000 mm/s ▼

Lastkraft \*

35 mN ▼

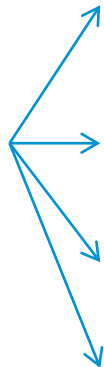
Raddurchmesser \*

20 mm ▼

Wirkungsgrad, max. \*

80 0,1 - 100 %

Bitte füllen Sie die Pflichtfelder mit Ihren Werten aus und starten dann die Berechnung.



# Ergebnisliste der empfohlenen Antriebssysteme

FAULHABER WELTWEIT | DEUTSCH

FAULHABER

Drive Selection: Lösungen

Alle Filter und Sortierungen zurücksetzen | Filtern nach: Beste

15 Lösungen

Auswahl	Mögliche Lösungen	$\varnothing$ (mm)	$L_1$ (mm)	Mass (g)	$V_{load}$ (V)	$I_{load}$ (A)	$\eta$ (%)
<input type="checkbox"/>	3272G036CR	32	Alle (15)	312	14,49	1,39	74,453
<input type="checkbox"/>	3272G018CR	32	Alle (15)	312	7,5	2,79	71,685
<input type="checkbox"/>	3272G024CR	32	Alle (15)	312	10,338	1,972	73,579
<input type="checkbox"/>	3274G024BP4	32	60 - 69mm (3)	320	6,329	2,857	82,947
<input type="checkbox"/>	3863H036CR	38	70 - 79mm (5)	390	14,502	1,412	73,246
<input type="checkbox"/>	3863H024CR	38	80 - 99mm (7)	390	9,708	2,121	72,83
<input type="checkbox"/>	3863H018CR	38	72	390	7,242	2,945	70,338
<input type="checkbox"/>	3890H018CR	38	64	550	7,351	2,725	74,883
<input type="checkbox"/>	4490H036B	44	90	742	7,792	2,446	78,694
<input type="checkbox"/>	4490H024B	44	90	742	5,559	3,416	78,995
<input type="checkbox"/>	3890H024CR	38	90	550	9,613	2,041	76,467
<input type="checkbox"/>	3890H036CR	38	90	550	14,139	1,358	78,11
<input type="checkbox"/>	4490H036BS	44	90	742	13,491	1,377	80,768
<input type="checkbox"/>	4490H024BS	44	90	742	9,62	1,927	80,919
<input type="checkbox"/>	3272G012CR	32	72	312	5,394	3,967	70,103

Lösungen pro Seite 25 | 50

Neue Berechnung | Anfrage | Lösungsvergleich

WE CREATE MOTION | FAULHABER GROUP | Impressum | AGB | f | y | in | X |

Filtern Sie die Ergebnisliste nach Ihren Wünschen.

Ein Klick auf die Produktbeschreibung öffnet die Detailansicht dieser Lösung.

Hier können Sie bis zu drei Antriebssysteme für einen Vergleich auswählen.

Zurück zur vorherigen Seite

Sortieren Sie die Ergebnisse nach den angegebenen Parametern

Diese Buttons sind erst aktiv, wenn 2 oder 3 Lösungen ausgewählt wurden.

Sie können bis zu drei Lösungen vergleichen oder beim FAULHABER Vertriebsteam anfragen.

# Details der gewählten Lösung

|

## Drive Selection: Lösungsdetails

Antriebssystem: 2250S024BX4 + 22F 4:1

- Berechnungsergebnis
- Motor/Getriebe Daten
- Downloads
- Ihre Eingaben
- Kontakt

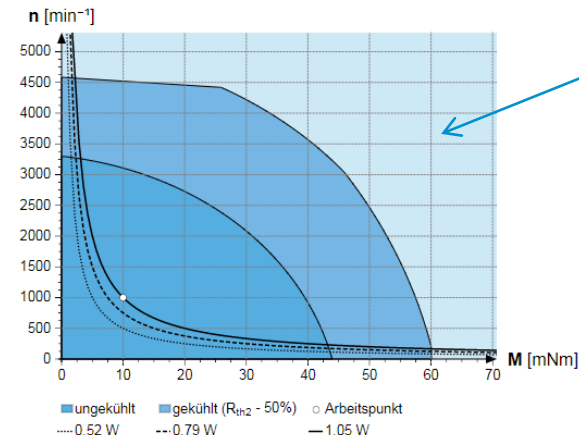
### Ergebnis der Berechnung

Ladestrom	0,208	A
Spannung	15,655	V
Motorwicklungstemperatur	32,894	°C
Motorgehäusetemperatur	31,967	°C
Erforderliches Motordrehmoment	5,925	mNm
Erforderliche Motordrehzahl	3.705,882	1/min
Abgabeleistung (Motor)	1,047	W
Wirkungsgrad (Gesamt)	32,237	%

### Gesamtabmessungen

Durchmesser	22	mm
Länge	78,4	mm
Gewicht	146	g

### Ergebnis der Berechnung



Produktbezeichnungen der Antriebslösung

Berechnete Werte

Diagramm der Antriebslösung mit Markierung des Arbeitspunktes (rotes Quadrat)

Button öffnet das Kontaktformular für eine Anfrage dieser Lösung an das FAULHABER Vertriebsteam.

Anfrage

# Ihre Eingaben

 FAULHABER WELTWEIT | DEUTSCH
 

## Drive Selection: Lösungsdetails

Antriebssystem: 2250S024BX4 + 22F 4:1

- Berechnungsergebnis
- Motor/Getriebe Daten
- Downloads
- Ihre Eingaben
- Kontakt

### Ihre Eingaben

Lastübertragung	Direktantrieb	
Umgebungstemperatur	22	°C
Verfügbare Durchmesser	100	mm
Verfügbare Länge	400	mm
Verfügbare Spannung	24	V
Wirkungsgrad, min.	10	%
Benötigte Lastdrehzahl	1.000	1/min
Benötigtes Lastmoment	10	mNm

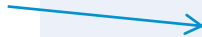


Hier sehen Sie Ihre getätigten Eingaben. Auch die geänderten globalen Werte.

Anfrage

# Vergleich der Werte von Lösungen

Sehen Sie hier die gewählten Lösungen nebeneinander zum Vergleich der einzelnen Werte.



Ein Klick auf „X“ schließt dieses Fenster

Lösungsvergleich:	2250S024BX4 + 22F 4:1	2224U012SR + 22F 4:1	3257G024CR
	<p>Lösungsdetails &gt;</p>	<p>Lösungsdetails &gt;</p>	<p>Lösungsdetails &gt;</p>
<b>Ergebnis der Berechnung</b>			
Ladestrom	0,208 A	0,45 A	0,398 A
Spannung	15,655 V	10,043 V	5,086 V
Motorwicklungstemperatur	32,894 °C	77,009 °C	27,994 °C
Motorgehäusetemperatur	31,967 °C	66,318 °C	27,466 °C
Erforderliches Motordrehmoment	5,925 mNm	5,925 mNm	10 mNm
Erforderliche Motordrehzahl	3.705,882 1/min	3.705,882 1/min	1.000 1/min
Abgabeleistung (Motor)	2,299 W	2,299 W	1,047 W
Wirkungsgrad (Gesamt)	32,237 %	23,193 %	51,757 %
<b>Gesamtabmessungen</b>			
Durchmesser	22 mm	22 mm	32 mm
Länge	78,4 mm	50,8 mm	57 mm
Gewicht	146 g	87 g	242 g
<b>Motordaten</b>			
Nennspannung	24 V	12 V	24 V
Anschlusswiderstand	5.9 Ω	8.71 Ω	1.63 Ω

# Senden Sie eine Anfrage an das FAULHABER Vertriebsteam

## Anfrage für folgende Lösungsmöglichkeiten

Mögliche Lösungen	$\phi$ (mm)	$L_1$ (mm)	Mass (g)	$V_{load}$ (V)	$I_{load}$ (A)	$\eta$ (%)
2250S024BX4 + 22F 4:1	22	78,4	146	15,655	0,208	32,237
2224U012SR + 22F 4:1	22	50,8	87	10,043	0,45	23,193
3257G024CR	32	57	242	5,086	0,398	51,757

Bitte füllen Sie das Formular aus, damit wir Ihnen kurzfristig die gewünschten Informationen zukommen lassen können. Die von Ihnen angegebenen Adressdaten werden von FAULHABER vertraulich behandelt.

Betreff

Nachricht

Catalogue

Firma\*

Abteilung

Titel/Position

Anrede\*

Vorname\*

Nachname\*

Telefon\*

E-Mail\*

Dies sind die  
gewählten  
Lösungen für  
Ihre Anfrage.

Füllen Sie  
einfach dieses  
Formular aus  
und senden  
Sie die  
Anfrage an  
das  
FAULHABER  
Vertriebsteam

Ein Klick auf  
„X“ schließt  
dieses Fenster



## Kontakt

Wünschen Sie weitere Informationen oder möchten Sie uns auf einen Fehler hinweisen oder uns einfach Feedback geben, freuen wir uns auf Ihre Kontaktaufnahme.

<https://www.faulhaber.com/kontakt>