

Pressemitteilung

Schönaich, November 19

Neue Getriebe-Familie GPT mit zahlreichen Untersetzungsverhältnissen

Neue Leistungsklasse bei Drehmoment und Geschwindigkeit

Die neue Metall-Planetengetriebe-Familie GPT zeichnet sich durch kompakte Abmessungen, ein hohes Drehmoment und feinste Abstufungen der zahlreichen Untersetzungsverhältnisse aus. Sie ist extrem robust und toleriert häufige sowie plötzliche Lastwechsel. Die Getriebe arbeiten mit hoher Effizienz, lassen sich mit vielen unterschiedlichen Motoren kombinieren und ermöglichen verschiedene Wellenkonfigurationen.

Die rein metallenen GPT-Getriebe erreichen Leistungswerte, die mit denen deutlich teurerer Technologien auf dem Markt, die etwa keramische Komponenten nutzen, vergleichbar sind. Die Getriebe stehen mit Durchmessern von 22, 32 und 42 Millimeter zur Verfügung. Sie erreichen sowohl beim Drehmoment als auch bei der Geschwindigkeit Höchstwerte. Im Vergleich zu den Vorgängermodellen wurde die Eingangsdrehzahl auf über 10.000 rpm mehr als verdoppelt. Bei intermittierendem Betrieb kann sie bis zu 20.000 rpm betragen. Die Serie 42GPT kann ein intermittierendes Drehmoment von bis zu 25 Nm erreichen, bei einer Länge von nur noch 71 Millimeter. Die GPT-Getriebe sind auf größte Robustheit ausgelegt und tolerieren sowohl ständige als auch sehr abrupte und starke Lastwechsel. Zugleich sind sie deutlich kürzer als andere Modelle mit dem gleichen Durchmesser.

Die Getriebe können mit bis zu vier Reduktionsstufen ausgestattet werden. Jede Stufe wurde auf Höchstleistung im Hinblick auf Drehmoment und Geschwindigkeit individuell optimiert. Zu den wichtigen Merkmalen der Produktfamilie zählt die hohe Zahl der verfügbaren Untersetzungsverhältnisse und ihrer sehr gleichmäßigen Verteilung. Damit kann die Motorleistung optimal ausgenutzt werden: Mit derselben Eingangsdrehzahl lässt sich ein höheres Drehmoment, mit demselben Drehmoment eine höhere Geschwindigkeit erreichen. Zudem wird der Stromverbrauch im Vergleich zu den Vorgängermodellen deutlich gesenkt. Dank ihres minimalen Spiels ist die neue GPT-Familie besonders gut für Aufgaben mit präziser Positionierung geeignet.

Mit ihren hohen Leistungswerten und der großen Robustheit eignen sich die Getriebe dieser neuen Produktfamilie für unterschiedliche anspruchsvolle Anwendungen. Ihr kompaktes Design passt besonders gut zu den neuen flachen bürstenlosen Motoren der BXT-Familie, vor allem wenn geringer Bauraum zu den begrenzenden Faktoren der Zielanwendung gehört. Darüber hinaus können die Getriebe mit einer breiten Palette von DC-Motoren kombiniert werden. Sie passen ideal zu verschiedenen Arten von Robotern – Inspektion, Montage, Rehabilitation oder Exoskelette – ebenso wie

zur Fertigungs- und Laborautomation, zu Verpackungsmaschinen, Mess- und Testeinrichtungen oder zum Halbleiterhandling.

[355 / 2786]



Neue Getriebe-Familie GPT mit zahlreichen
Untersetzungsverhältnissen © FAULHABER

Pressekontakt (Deutschland + International)

Dr. Fritz Faulhaber GmbH & Co. KG
Kristina Wolff – Marketing
Daimlerstraße 23/25 · 71101 Schönaich
Deutschland

T +49 7031 638-148 · F +49 7031 638-8148
redaktion@faulhaber.com

Pressekontakt (Schweiz)

FAULHABER MINIMOTOR SA
Ann-Kristin Hage-Ripamonti – Marketing
6980 Croglio
Schweiz

T +41 91 61 13 239 · F +41 91 611 31 10
marketing@minimotor.ch

Press Release

Schönaich, November 19

New GPT gearhead family with numerous gear ratios

A new class level for torque and speed

The new metal GPT planetary gearhead family characterized by its compact dimensions, high torque and very fine graduations of the numerous gear ratios. It is extremely robust and tolerates both frequent as well as sudden load changes. The gearheads operate with high efficiency, can be combined with many different motors and enable various shaft configurations.

The pure metal GPT gearheads achieve performance values comparable to more expensive technologies on the market like ceramic components. The gearheads are available with diameters of 22, 32 and 42 millimetres. The gearheads achieve top values for torque as well as for speed. Compared to the predecessor models, the continuous input speed was more than doubled above 10'000 rpm, and can support input speeds up to 20,000 rpm in intermittent mode. The 42GPT Series can sustain an intermittent torque up to 25 Nm while its length is squeezed down to 71 millimetres. The GPT gearheads are designed to be extremely robust and tolerate both continuous as well as very abrupt and sudden load changes. At the same time, they are significantly shorter than other models in the same diameter.

The gearheads can be equipped with up to four reduction stages. Each stage is individually optimized to achieve the highest power in terms of torque and speed. An important feature of the product family is the high number of available gear ratios and their very uniform distribution. As a result, the motor power can be utilized optimally: a higher torque can be achieved with the same input speed; a higher speed can be achieved with the same torque. In addition, power consumption is significantly reduced through a much higher efficiency compared to previous product generation. The new GPT family is also particularly suited for accurate positioning applications granted by a very low backlash characteristic.

With high performance values and the great robustness, the gearheads of this new product family are suitable for various demanding applications. Their compact design fits particularly well with the new BXT brushless flat motor family when size is a key constraint integrating actuators inside applications. A large selection of DC motors is also available in combination with the new GPT gearhead family. They are ideal for different types of robots – inspection, assembly, rehabilitation or exoskeletons – as well as for production and laboratory automation, for packaging machines, measurement and testing equipment or for semiconductor handling.

[408 word 2573 / characters]



New GPT gearhead family with numerous gear ratios © FAULHABER

Press contact (Germany + International)

Dr. Fritz Faulhaber GmbH & Co. KG
Kristina Wolff – Marketing
Daimlerstraße 23/25 · 71101 Schönaich
Germany

T +49 7031 638-148 · F +49 7031 638-8148
redaktion@faulhaber.com

Press contact (Switzerland)

FAULHABER MINIMOTOR SA
Ann-Kristin Hage-Ripamonti – Marketing
6980 Croglio
Switzerland

T +41 91 61 13 239 · F +41 91 611 31 10
marketing@minimotor.ch

Communiqué de presse

Schönaich, novembre 19

Nouvelle famille de réducteurs GPT avec de nombreux rapports de transmission

Une nouvelle classe de puissance pour le couple et la vitesse

La nouvelle famille de réducteurs planétaires métalliques GPT se caractérise par des dimensions compactes, un couple élevé et les graduations très fines des nombreux rapports de transmission. Elle est extrêmement robuste et tolère des changements de charge à la fois fréquents et soudains. Les réducteurs fonctionnent avec un rendement élevé et peuvent être combinés avec de nombreux moteurs différents. Diverses configurations d'arbres sont réalisables.

Les réducteurs GPT en métal pur atteignent des performances comparables à celles de technologies nettement plus coûteuses du marché, telles que celles qui utilisent des composants céramiques. Les réducteurs sont disponibles de diamètres de 22, 32 et 42 millimètres. Ils atteignent des valeurs supérieures tant pour le couple que pour la vitesse. Par rapport aux modèles précédents, la vitesse d'entrée en fonctionnement continu a plus que doublé à plus de 10 000 tr/min, elle peut aller jusqu'à 20 000 tr/min en fonctionnement intermittent. La série 42GPT peut atteindre un couple intermittent de jusqu'à 25 Nm avec une longueur de seulement 71 millimètres. Les réducteurs GPT sont conçus pour une robustesse maximale et tolèrent des changements de charge permanents, mais aussi très brusques et importants. En même temps, ils sont nettement plus courts que les autres modèles de même diamètre.

Les réducteurs peuvent être équipés de jusqu'à quatre étages de réduction. Chaque étage a été optimisé individuellement pour obtenir des performances maximales en termes de couple et de vitesse. Une des caractéristiques importantes de la famille de produits est le nombre élevé de rapports de réduction disponibles et leur distribution très homogène. Ceci permet une utilisation optimale de la puissance du moteur : un couple plus élevé peut être obtenu avec la même vitesse d'entrée et une vitesse plus élevée avec le même couple. De plus, grâce au rendement accru, la consommation d'énergie est nettement inférieure à celle des modèles précédents. De par son très faible jeu, la nouvelle famille GPT est également particulièrement adaptée aux applications de positionnement précises.

Leurs performances élevées et leur grande robustesse font des réducteurs de cette famille des produits adaptés à une large gamme d'applications exigeantes. Leur conception compacte convient particulièrement bien aux nouveaux moteurs plats sans balais de la famille BXT, surtout lorsque l'encombrement réduit est l'un des facteurs limitants de l'application cible. De plus, les réducteurs GPT peuvent être combinés avec une large gamme de moteurs C.C. Ils sont parfaitement adaptés à différents types de robots - inspection, assemblage, rééducation ou exosquelettes - ainsi qu'à l'automatisation de

la production et de laboratoires, aux machines d'emballage, aux équipements de mesure et de test ou encore à la manipulation de semi-conducteurs.

[450 / 3016]



Neue Getriebe-Familie GPT mit zahlreichen
Untersetzungsverhältnissen © FAULHABER

Contact presse (Allemagne + International)

Dr. Fritz Faulhaber GmbH & Co. KG
Kristina Wolff – Marketing
Daimlerstraße 23/25 · 71101 Schönaich
Allemagne

T +49 7031 638-148 · F +49 7031 638-8148
redaktion@faulhaber.com

Contact presse (Suisse)

FAULHABER MINIMOTOR SA
Ann-Kristin Hage-Ripamonti – Marketing
6980 Croglio
Suisse

T +41 91 61 13 239 · F +41 91 611 31 10
marketing@minimotor.ch

Comunicato stampa

Schönaich, novembre '19

Nuova famiglia di riduttori GPT con numerosi rapporti di trasmissione

Una nuova classe di potenza per coppia e velocità

La nuova famiglia di riduttori planetari GPT in metallo si distingue per le sue dimensioni compatte, la coppia elevata la suddivisione regolare dei numerosi rapporti di trasmissione. Essa è estremamente robusta e gestisce cambiamenti di carico sia frequenti che improvvisi. I riduttori operano ad alto rendimento, possono essere combinati con numerosi motori differenti e consentono varie configurazioni dell'albero.

I riduttori GPT in puro metallo raggiungono valori prestazionali comparabili a tecnologie più costose presenti sul mercato che utilizzano componenti ceramici. I riduttori sono disponibili con diametri di 22, 32 e 42 millimetri. Essi raggiungono i massimi valori sia di coppia che di velocità. Rispetto ai modelli precedenti, la velocità di ingresso in funzionamento continuo è più che raddoppiata a oltre 10.000 giri/min e può arrivare fino a 20.000 giri/min in modalità intermittente. La serie 42GPT raggiunge una coppia intermittente fino a 25 Nm con una lunghezza di soli 71 millimetri. I riduttori GPT sono progettati per essere estremamente robusti e tollerano cambi di carico continui ma anche bruschi e improvvisi. Allo stesso tempo, sono notevolmente più corti rispetto ad altri modelli dello stesso diametro.

I riduttori possono essere forniti con un massimo di quattro stadi di riduzione. Ogni stadio è ottimizzato individualmente per ottenere le massime prestazioni in termini di coppia e velocità. Una caratteristica importante della famiglia di prodotti è l'elevato numero di rapporti di trasmissione disponibili e la loro distribuzione molto uniforme. Questo permette un utilizzo ottimale della potenza del motore: una coppia più elevata può essere raggiunta con la stessa velocità di ingresso e una velocità più elevata con la stessa coppia. Inoltre, grazie ad un rendimento molto più elevato, il consumo di energia è notevolmente ridotto rispetto alla precedente generazione di prodotti. Il bassissimo gioco rende oltretutto la nuova famiglia GPT particolarmente adatta per applicazioni di posizionamento preciso.

I valori di prestazione elevati e la grande robustezza di questa nuova famiglia di riduttori, li rendono adeguati ad una vasta gamma di applicazioni esigenti. Il loro design compatto si adatta in modo particolarmente ottimale alla nuova famiglia di motori piatti brushless BXT, soprattutto quando lo spazio ridotto è uno dei fattori limitanti dell'applicazione target. In combinazione con la nuova famiglia di riduttori GPT è disponibile anche una vasta selezione di motori C.C. Sono ideali per diversi tipi di robot - ispezione, assemblaggio, riabilitazione o esoscheletri - nonché per l'automazione di produzione e di laboratorio, macchine per l'imballaggio, apparecchiature di misurazione e collaudo o per la manipolazione di semiconduttori.

[432 / 2918]



Nuova famiglia di riduttori GPT con numerosi rapporti di trasmissione © FAULHABER

Contatto stampa (Germania + internazionale)

Dr. Fritz Faulhaber GmbH & Co. KG
Kristina Wolff – Marketing
Daimlerstraße 23/25 · 71101 Schönaich
Germania

T +49 7031 638-148 · F +49 7031 638-8148
redaktion@faulhaber.com

Contatto stampa (Svizzera)

FAULHABER MINIMOTOR SA
Ann-Kristin Hage-Ripamonti – Marketing
6980 Croglio
Svizzera

T +41 91 61 13 239 · F +41 91 611 31 10
marketing@minimotor.ch

Persbericht

Schönaich, november '19

Nieuwe GPT tandwielkastfamilie met groot aantal overbrengingsverhoudingen

Een nieuw standaard voor koppel en toerental in zijn klasse

De nieuwe GPT familie van metalen planetaire tandwielkasten wordt gekenmerkt door de compacte afmetingen, de hoge koppels en de uitgebreide range aan overbrengingsverhoudingen. Hij is zeer robuust en verdraagt zowel frequente als plotselinge veranderingen in de belasting. De tandwielkasten werken zeer efficiënt, kunnen worden gecombineerd met veel verschillende motoren en daarnaast zijn verschillende uitgaande asvormen mogelijk.

De zuiver metalen GPT tandwielkasten evenaren prestaties van duurdere technologieën op de markt, zoals keramische componenten. De tandwielkasten zijn verkrijgbaar met een diameter van 22, 32 en 42 millimeter. De tandwielkasten bereiken de hoogste waarden voor zowel het koppel als het toerental. Vergeleken met de vorige generatie tandwielkasten verdubbelde het continue ingangstoerental ruim, tot meer dan 10.000 rpm, en worden in de intermitterende modus ingangstoerentalen tot 20.000 rpm ondersteund. De 42GPT serie bereikt een intermitterend koppel tot 25 Nm, terwijl de lengte is teruggebracht tot 71 millimeter. De GPT tandwielkasten zijn extreem robuust gemaakt, en zijn bestand tegen zowel continue belastingen als zeer abrupte en plotselinge veranderingen in belasting. Tegelijkertijd zijn ze aanzienlijk korter dan andere modellen met dezelfde diameter.

De tandwielkasten kunnen worden uitgerust met maximaal vier reductietrappen. Elke trap is individueel geoptimaliseerd voor het hoogste vermogen in termen van koppel en toerental. Een belangrijke eigenschap van de productfamilie is het hoge aantal beschikbare overbrengingsverhoudingen en hun zeer uniforme verdeling. Hierdoor kan het motorvermogen optimaal worden benut: bij hetzelfde ingaande toerental kan een hoger koppel worden bereikt, en bij hetzelfde koppel een hoger toerental. Bovendien is het stroomverbruik aanzienlijk verminderd door een veel hogere efficiëntie in vergelijking met vorige productgeneraties. De nieuwe GPT familie is dankzij een zeer lage speling ook bijzonder geschikt voor nauwkeurige positioneringstoepassingen.

Met hun hoge prestaties en grote robuustheid zijn de tandwielkasten van deze nieuwe GPT productfamilie geschikt voor uiteenlopende veeleisende toepassingen. Het compacte ontwerp past bijzonder goed bij de nieuwe BXT familie van borstelloze platte motoren, wanneer de afmetingen een belangrijke beperking stellen bij het integreren van actuators in toepassingen. Een groot aantal bestaande Faulhaber DC servomotoren kan gecombineerd worden met de nieuwe GPT tandwielkasten. Ze zijn daarmee ideaal voor verschillende soorten robots - inspectie, assemblage, rehabilitatie of

exoskeletten - maar ook voor productie- en laboratoriumautomatisering, voor verpakkingsmachines, meet- en testapparatuur of voor het transporteren van halfgeleiders.

[386/2912]



Nieuwe GPT tandwielkastfamilie met groot aantal
overbrengingsverhoudingen © FAULHABER

Contact pers (Duitsland en Internationaal)

Dr. Fritz Faulhaber GmbH & Co. KG
Kristina Wolff - marketing
Daimlerstraße 23/25 · 71101 Schönaich
Germany

T +49 7031 638-148 · F +49 7031 638-8148
redaktion@faulhaber.com

Contact Benelux

FAULHABER Benelux
High Tech Campus 9
5656 AE Eindhoven
Nederland

T +31 40 85155 40 · F +31 40 85155 49
info@faulhaber.nl

Komunikat prasowy

Schönaich, listopad 19

Nowa rodzina przekładni GPT z różnymi współczynnikami przełożenia.

Nowa klasa dla momentu obrotowego i prędkości

Nowe metalowe przekładnie planetarne GPT charakteryzują się kompaktową budową, dużym momentem obrotowym oraz wieloma precyzyjnymi stopniami przełożenia. Są one niezwykle wytrzymałe i tolerują zarówno częste jak i nagłe zmiany obciążenia. Przekładnie pracują z dużą wydajnością i mogą współdziałać z różnymi silnikami umożliwiając rozmaite konfiguracje wału.

Przekładnie GPT z czystego metalu uzyskują wartości eksploatacyjne porównywalne do droższych technologii występujących na rynku, takich jak komponenty ceramiczne. Przekładnie dostępne są w średnicach 22, 32 i 42 milimetrów. Przekładnie osiągają maksymalne wartości momentu obrotowego i prędkości. W porównaniu z poprzednimi modelami, ciągła prędkość wejściowa jest tutaj ponad dwukrotnie większa - ponad 10000 obr/min a przekładnie mogą pracować z prędkościami wejściowymi do 20000 obr/min w trybie pracy przerywanej. Seria 42GPT wytrzymuje przrzną moment obrotowy do 25 Nm przy czym jej długość została zredukowana do 71 milimetrów. Przekładnie GPT zostały zaprojektowane jako niezwykle wytrzymałe, tolerujące zarówno ciągłe, jak i bardzo nagłe i chwilowe zmiany obciążenia. Jednocześnie są one znacznie krótsze od pozostałych modeli w tej samej średnicy.

Przekładnie mogą być wyposażone w cztery stopnie redukcyjne. Każdy stopień jest indywidualnie zoptymalizowany dla uzyskania najlepszych wartości momentu obrotowego i prędkości. Ważną cechą tej rodziny produktów jest duża liczba dostępnych przełożeń redukcyjnych oraz ich niezwykle równomierne rozłożenie. Dzięki temu moc silnika wykorzystywana jest w sposób optymalny: przy tej samej prędkości wejściowej możemy uzyskać większy moment obrotowy a większa prędkość może być osiągnięta przy tym samym momencie obrotowym. Ponadto zużycie mocy zostało znacznie zredukowane dzięki o wiele lepszej wyajności w porównaniu z poprzednimi generacjami produktu. Nowa rodzina GPT nadaje się idealnie do zastosowań wymagających precyzyjnego pozycjonowania dzięki bardzo niskiej charakterystyce luzów.

Dzięki dużym wartościom eksploatacyjnym oraz niezwyklej wytrzymałości przekładnie z nowej rodziny produktu są odpowiednie dla wielu wymagających zastosowań. Ich kompaktowa budowa doskonale sprawdza się w połączeniu z nową rodziną płaskich silników bezszczotkowych BXT, w których rozmiar to zasadnicze ograniczenie w przypadku integracji z siłownikami poszczególnych aplikacji. W połączeniu z nową rodziną przekładni GPT dostępny jest także szeroki wybór silników DC. Idealnie pasują one do różnych zastosowań w robotyce - do inspekcji, montażu, rehabilitacji lub protez - jak również do

produkcji, automatyki laboratoryjnej, maszyn pakujących, aparatury pomiarowo testowej i obsługi półprzewodników.

[364/2819]



Nowa rodzina porzeładni GPT z róznyh wspotczynnikih przetożenia© FAULHABER.

Kontakt dla prasy (Niemcy + międzynarodowy)

Dr. Fritz Faulhaber GmbH & Co. KG

Kristina Wolff – Marketing

Daimlerstraße 23/25 · 71101 Schönaich

T +49 7031 638-148 · F +49 7031 638-8148

redaktion@faulhaber.com

Kontakt (Polska)

FAULHABER Polska sp. z o.o.

Ul. Górki 7 60-204 Poznań

T. +48 61 278 72 53 · F. +48 61 278 72 54

info@faulhaber.pl

新闻发布

德国Schönaich, November 19

具有众多减速比的新型GPT系列减速箱

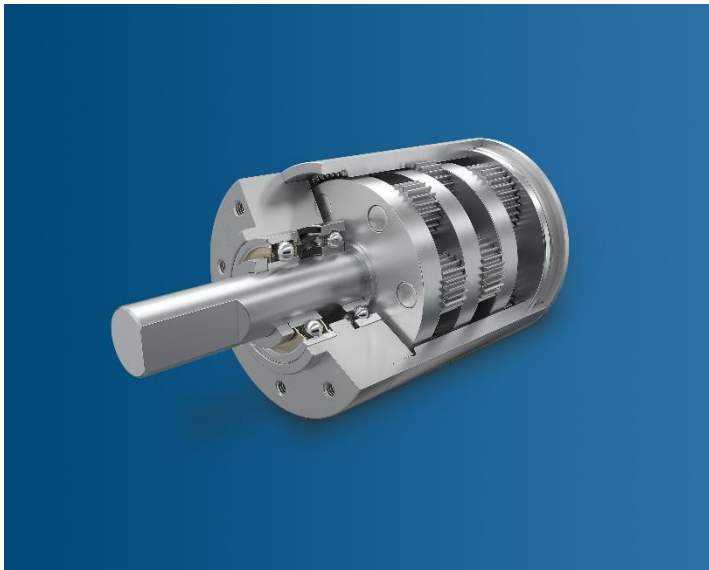
确保最佳转矩和转速值-开创新级别的转矩和转速水平

GPT系列新型金属行星减速箱完全采用金属制成。它的主要特征包括：十分紧凑的外形尺寸、高转矩和不同减速比之间的精密配合。它极为坚固，对频繁的和突然的负载变化都有很高的耐受性。—该系列减速箱具有非常高的效率，能够与众多不同的电机组合，可实现不同的轴配置。

纯金属GPT系列减速箱所能实现的效率值达到子目前市场上造价昂贵的技术，如采用陶瓷部件的同等水平。减速箱直径有22、32和42毫米可供选择。减速箱可以实现最佳的转矩和转速值。与之前的型号相比，该系列减速箱的持续输入转速达到两倍以上水平，超过10000 rpm，在持续工作模式下最低可达10000 rpm并且在间歇工作模式下可支持最高20000 rpm的输入转速。42GPT减速箱的长度仅为71毫米，但却能保持最大25 Nm的间歇转矩。GPT系列减速箱的设计坚固，能够承受持续性的以及非常突然的负载变化。但它们的长度却比同直径型号产品要小得多。

该系列减速箱可以装备最多四个内置减速级别（行星齿轮组合）。每个级别的功率经过单独优化，从而实现最高的转矩和转速效率。该系列产品的一个重要特点是可用减速比数量多，分配均匀。这样的优点在于，电机的功率可以得到最佳利用：以同样的输入转速可实现更高的转矩，以相同的转矩可以实现更高的转速。此外，与上一代产品相比，由于效率的提高，工作时的功率消耗也得到极大降低，降幅高达15%。—由于回差很低，新型GPT系列减速箱还非常适合需要精确定位的应用场合。

该系列减速箱的效率高，坚固性强，适合众多高要求应用领域。它们采用紧凑型设计，可与新型BXT系列扁平无刷电机组合，尤其适合带内置执行机构，安装尺寸受限制的应用。新型GPT系列减速箱还可以与众多的直流电机组合。它们可以安装在不同类型的机器人上，用于检查、装配、康复、外骨骼以及生产和实验室自动化、包装机械、测量和检测设备、半导体加工领域。减速箱直



具有众多减速比的新型GPT系列减速箱© FAULHABER

新闻联络 (中国)

FAULHABER Drive System Technology
Tian Caiping
Eastern Block, Incubator Building, No. 6 Beijing Road West
P.R. China

电话 +86 (0) 512 5337 2626
info@faulhaber.cn

新闻联络 (瑞士)

FAULHABER MINIMOTOR SA
Ann-Kristin Hage-Ripamonti 女士 (市场部)
6980 Croglio
Switzerland

电话 +41 91 61 13 239 · 传真 +41 91 611 31 10
marketing@minimotor.ch
