

スピード・コントローラ

2-クオドラントPWMPCから設定可能

SC 1801 P

22°C環境		SC 1801 P	
回路への電源	U_P	4 ... 18	V DC
モータへの電源	U_{mot}	1,8 ... 18	V DC
PWMスイッチング周波数 ¹⁾	f_{PWM}	96	kHz
効率	η	95	%
最大連続出力電流	I_{cont}	1	A
最大ピーク出力電流 ²⁾	I_{max}	2	A
合計スタンバイ電流 (at $U_P=12V$)	I_{el}	0,018	A
動作温度範囲		-25 ... +60	°C
重量		4	g

¹⁾ ブラシレスホールセンサなしのDC-モータ用: $f_{PWM} = 24$ kHzの

²⁾ maxについてS2モード。2秒

インターフェース

セットポイント仕様の設定、スピードコントローラのUSBプログラムアダプターを介した操作モードおよびコントローラパラメータ。

注: プログラムアダプターは直接このバージョンのスピードコントローラには接続できません。

基本の機能

スピード制御操作:

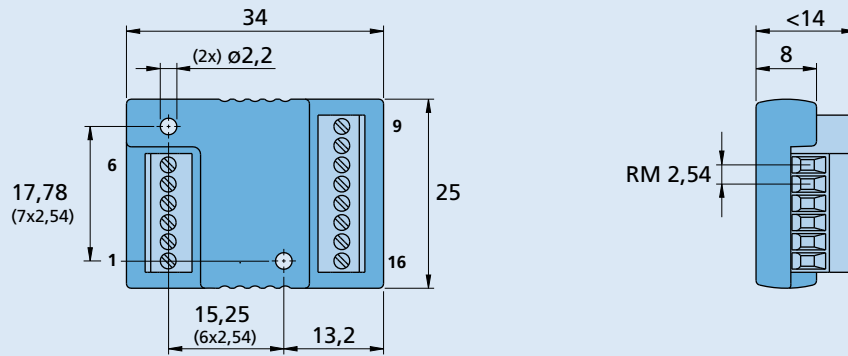
- インクリメンタルエンコーダつきまたはインクリメンタルエンコーダなしのDCマイクロモータ
- デジタルまたはアナログのホールセンサ付きブラシレスDCサーボモータ
- ホールセンサなしブラシレスDCサーボモータ (センサーレス運転)

- デジタルホールセンサおよびインクリメンタルエンコーダつきブラシレスDCサーボモータ
- -アブソリュートエンコーダつきブラシレスDCサーボモータ

注: バージョンについてはオプションおよび接続についての情報をご覧ください。

機能範囲

説明	最大二倍の連続電流での断続動作。 モータとエレクトロニクスに対する分離電源。 PIコントローラによる統合されたスピードコントロール。 逆起電力(EMF)の評価によるセンサーレス操作。 PWMもしくはアナログ電圧値を介した速度のセットポイント入力。 モータ回転方向を指定するための切替入力デジタル出力は、周波数出力又はエラー出力のいずれかでプログラムできます
追加機能	熱過負荷に対する保護である電流制限に統合されます。 オプションで電圧コントローラモードまたは固定速度モードでも操作できます。

寸法図

SC 1801 S
オプションと接続情報

製品名の例：SC 1801 S 3533

オプション	種類	説明	接続	
			番号	機能
3533	BL	センサレス (高速)	1	U _p
4763	BL	アブソリュートエンコーダ 2極	2	U _{mot}
4289	BL	ホールセンサ(アナログ) 2極	3	GND
3980	BL	アブソリュートエンコーダ 4極	4	U _{nsoll}
4764	BL	ホールセンサ(アナログ) 4極	5	DIR
3530	BL	ホールセンサ(デジタル)2極	6	FG
3531	DC	インクリメンタルエンコーダ	7	-
6339	BL	ホールセンサ(デジタル)4極	8	-
6340	BL	ホールセンサ(デジタル)14極	9	Mot C
			10	Mot B
			11	Mot A
			12	SGND
			13	V _{cc}
			14	Sens C
			15	Sens B
			16	Sens A

注:接続割り当ての詳細については、SCの装置マニュアルをご覧ください。

製品接続

DCモータ	ブラシレスDCモータ	ケーブル/アクセサリ
0615 ... S	0824 ... B	弊社の幅広いアクセサリについては、「アクセサリ」のチャプターをご参照ください。
0816 ... SR	1028 ... B	
1016 ... SR	1218 ... B	
1024 ... SR	1226 ... B	
1219 ... G	1628 ... B	
1224 ... SR	2036 ... B	
1319 ... SR	2214 ... BXT H	
1331 ... SR	2214 ... BXT R	
1336 ... CXR	2232 ... BX4	
1516 ... S	1509 ... B	
1516 ... SR	1515 ... B	
1524 ... SR	2610 ... B	
1624 ... S	2622 ... B	
1717 ... SR		
1724 ... SR		
1727 ... CXR		
1741 ... CXR		
2224 ... SR		
2230 ... S		