

## エンコーダ

オプティカル エンコーダ 2チャンネル デジタル出力 1  
回転毎120パルス

組み合わせ  
ステッピング・モータ

### シリーズ PE22-120

	PE22-120		
1 回転のパルス数	<i>N</i>	120	
周波数範囲 <sup>1)</sup>	<i>f</i>	30	kHz
信号出力(矩形波)		2	チャンネル
供給電圧	<i>U<sub>DD</sub></i>	4,5 ... 5,5	V
消費電流(標準) <sup>2)</sup>	<i>I<sub>DD</sub></i>	20	mA
パルス幅	<i>P</i>	180 ± 45	°e
位相シフト(チャンネルAからB)	$\Phi$	90 ± 45	°e
ロジックステート幅	<i>S</i>	90 ± 45	°e
サイクル	<i>C</i>	360 ± 30	°e
信号立ち上がり/立ち下がり時間 (C <sub>LOAD</sub> =pF)	<i>tr/tf</i>	0,5 / 0,1	µs
コードディスクの慣性	<i>J</i>	0,24	gcm <sup>2</sup>
動作温度範囲		-20 ... +85	°C

<sup>1)</sup> 速度 (min<sup>-1</sup>) = *f* (Hz) x 60 / *N*

<sup>2)</sup> *U<sub>DD</sub>* = 5 V: 無負荷出力を持つ

#### 組み合わせDCモータ

寸法図面 A	<L1 [mm]		
AM2224	38,0		
AM2224R3	40,9		

#### 機能

このインクリメンタルエンコーダは2相ステッピングモータと組み合わせ、速度、位置決め制御用に回転速度、回転方向を検出します。

弊社の幅広いアクセサリについては、「アクセサリ」のチャプターをご参照ください。

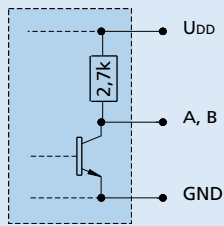
エンコーダは、ステッピングモータに統合されその長さはわずか11 mmです。

エンコーダとステッピングモータの2チャンネルの出力信号用の供給電圧はリボンケーブルを通して送られます。

ステッピングモータと適応する減速ギヤヘッドの詳細は別々のカタログページにあります。

出力信号/回路図/コネクタ情報

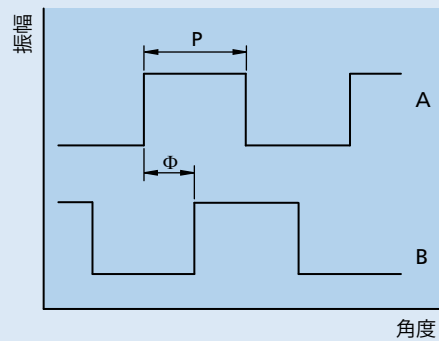
回路図



推奨：  
ラッチ付きコネクタの使用を推奨します。

出力信号

軸端から見た時計回りの回転方向

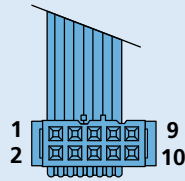


接続情報

番号 機能

1	モータ位相 A+
2	モータ位相 A-
3	モータ位相 B+
4	モータ位相 B-
5	U <sub>DD</sub>
6	GND
7	チャンネル A
8	チャンネル B
9	N.C.
10	N.C.

エンコーダ接続、  
モータ接続



コネクタタイプ  
71600-010LF  
リボンケーブル、PVC

製品名

- 例：  
AM2224SB025016 PE22-120  
AM2224R3012586 PE22-120

寸法図面 A

