

# エンコーダ

オプティカル エンコーダ 2チャンネル デジタル出力  
50パルス/回転

組み合わせ  
DCマイクロモータ  
ブラシレスDCモータ

## シリーズ PA2-50

	PA2-50		
1回転のパルス数	<i>N</i>	50	
周波数範囲 <sup>1)</sup>	<i>f</i>	35	kHz
信号出力(矩形波)		2	チャンネル
供給電圧	<i>U<sub>DD</sub></i>	2,7 ... 3,3	V
消費電流(標準) <sup>2)</sup>	<i>I<sub>DD</sub></i>	8,5	mA
出力電流	<i>I<sub>OUT</sub></i>	8	mA
パルス幅	<i>P</i>	180 ± 50	°e
位相シフト(チャンネルAからB)	<i>Φ</i>	90 ± 45	°e
ロジックステート幅	<i>S</i>	90 ± 50	°e
サイクル	<i>C</i>	360 ± 36	°e
信号立ち上がり/立ち下がり時間 (C <sub>LOAD</sub> =25pF)	<i>tr/tf</i>	0,3 / 0,1	µs
コードディスクの慣性	<i>J</i>	0,02	gcm <sup>2</sup>
動作温度範囲		-30 ... +85	°C

<sup>1)</sup> 速度 (min<sup>-1</sup>) = *f*(Hz) x 60/*N*

<sup>2)</sup> *U<sub>DD</sub>* = 3V; 無負荷出力を持つ

### 組み合わせDCモータ

寸法図面 A	<L1 [mm]		
0615 ... S - K1655	19,2		
寸法図面 B	<L1 [mm]		
0620 ... B - K1719	23,0		
寸法図面 C	<L1 [mm]		
0816 ... SR - K2565	24,0		

### 機能

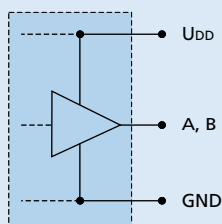
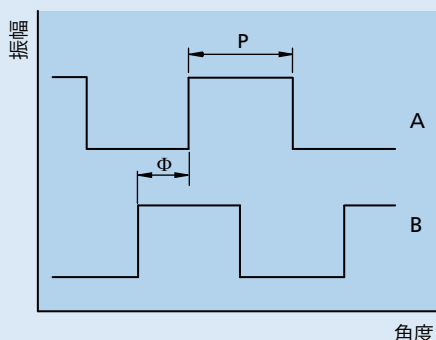
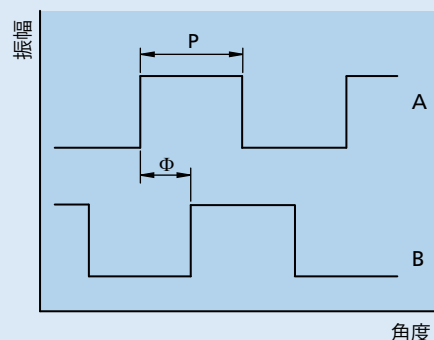
このインクリメンタルエンコーダはDCマイクロモータ、ブラシレスDCサーボモータと組み合わせ、速度、位置決め制御用に回転速度、回転方向を検出します。

オールインワン発光素子と受光素子チップが発送及び低慣性反射ディスクから反射したLEDの光を受信し、90°の位相シフトを持つ2つのチャンネルを提供する。

エンコーダとマイクロモータなどの出力信号用の供給電圧は、フレキシブルプリント回路 (FPC) を通して送られます。

DCマイクロモータ、ブラシレスDCサーボモータと適応する減速ギヤヘッドの詳細は別々のカタログページにあります。

弊社の幅広いアクセサリについては、「アクセサリ」のチャプターをご参照ください。

**出力信号/回路図/コネクタ情報**
**出力回路**

**出力信号**  
軸端から見て時計回りの回転

**0615 ... S / 0620 ... B**  
チャンネル B リード チャンネル A

**0816 ... SR**
**接続情報**

製品名の例 : 0615N003S-K1655 PA2-50

オプション	種類	説明

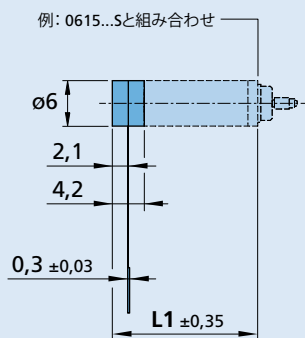
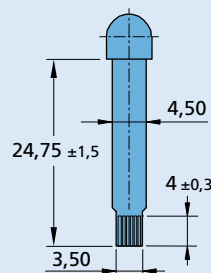
**エンコーダ接続**

- | 番号 | 機能      |
|----|---------|
| 1  | モータ + * |
| 2  | Vcc     |
| 3  | チャンネル A |
| 4  | チャンネル B |
| 5  | GND     |
| 6  | モータ - * |

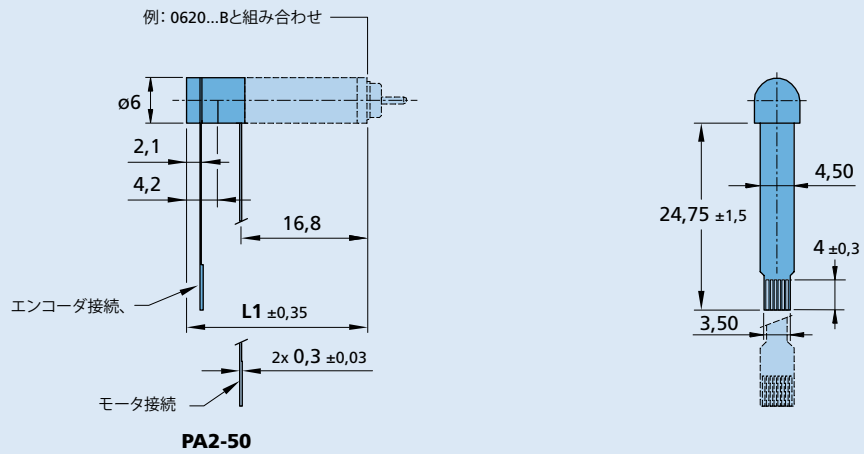

**コネクタ**

Molex 52745, グリッド 0,5 mm, FPC / FFC, 6-芯

\*注: プラシレスモータが独立のモータリード線を持つ。

**寸法図面 A**

**PA2-50**


寸法図面 B



寸法図面 C

