

ブレーキ

電磁リリースシステム

組み合わせ:
DCマイクロモータ
ブラシレスDCサーボモータ

シリーズ MBZ

20°Cでの定格コイルデータ	MBZ	12V	22V	24V	
供給電圧 (DC) ±10%	U_N	12	22	24	V
抵抗	R	24	81	96	Ω
電流	I	0,5	0,27	0,25	A
電力	$P_{2\ max.}$	6	6	6	W
機械の反応時間: ¹⁾					
- 結合時間	13				ms
- 切離時間	27				ms
静的トルク定格 ²⁾	400				mNm
慣性モーメント	10				gcm ²
最大許容速度	16 000				min ⁻¹
温度範囲: ³⁾					
- 動作温度範囲	-5 ... +120				°C
- 保存温度範囲	-25 ... +120				°C
重量	50				g

- ¹⁾ 必要に応じて、逆並列ダイオード、バリスタなどを使用してスイッチオフ電圧制限機能を適用することができますが、これはブレーキの切替時間に影響を与えます
²⁾ 乾燥した状態で、油分無きこと
³⁾ 結露無きこと

組み合わせDCモータ

寸法図面 A	L1 [mm]	寸法図面 D	L1 [mm]	寸法図面 H	L1 [mm]
2342 ... CR	72,5	4490 ... B	125,2	3242 ... BX4	72,5
2642 ... CXR	72,5	4490 ... BS	125,2	3268 ... BX4	98,5
2642 ... CR	72,5				
2657 ... CXR	87,5	寸法図面 E	L1 [mm]		
2657 ... CR	87,5	3274 ... BP4	104,0		
2668 ... CR	98,5				
		寸法図面 F	L1 [mm]		
寸法図面 B	L1 [mm]	3216 ... BXT H	45,6		
3242 ... CR	72,5	4221 ... BXT H	50,9		
3257 ... CR	87,5				
3272 ... CR	102,5	寸法図面 G	L1 [mm]		
		2444 ... B	73,7		
寸法図面 C	L1 [mm]	3056 ... B	87,5		
3863 ... CR	95,0	3564 ... B	98,0		
3890 ... CR	121,0				

注意: 3242 ... BX4および3268 ... BX4はスピード・コントローラまたはモーション・コントローラ3.0のみと組み合わせることが可能。
 複数のコンポーネントを組み合わせる場合は、営業担当者にお問合せください。
 モーターとブレーキの組み合わせの連続出力は、ブレーキの発熱の影響により、モーターのデータシートより減少する可能性があります。

機能

これは、永久磁場が生み出す制動効果の特徴とするDC動作による永久磁場の単板ブレーキとして設計されたブレーキです (電磁解除システム)。このシステムでは、電圧がなくなったときに必要な制動力が生成されます。

永久磁場が反対の磁場の影響で中和されることで、制動効果が打ち消されます。

このブレーキは、保持ブレーキとしてのみ使用することを目的としています (回転する電動機軸の制動には適しません)。

接続情報

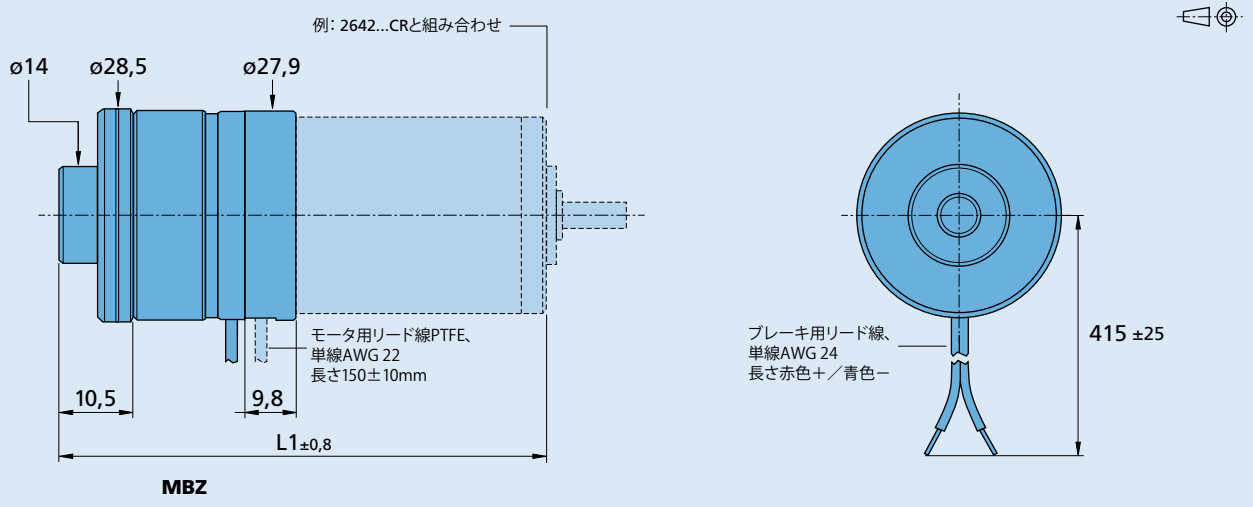
製品名の例：3242G024CR MBZ22V

オプション	種類	説明

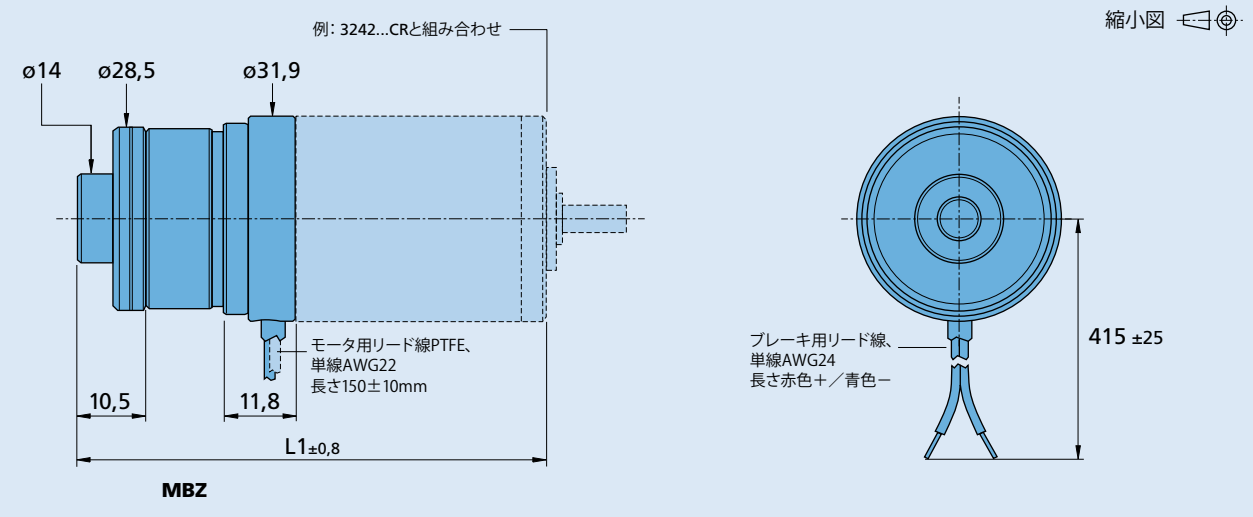
接続図	
機能	色
モータ+	赤
モータ-	青

フレックスボード
単線ワイヤ、素材FEP

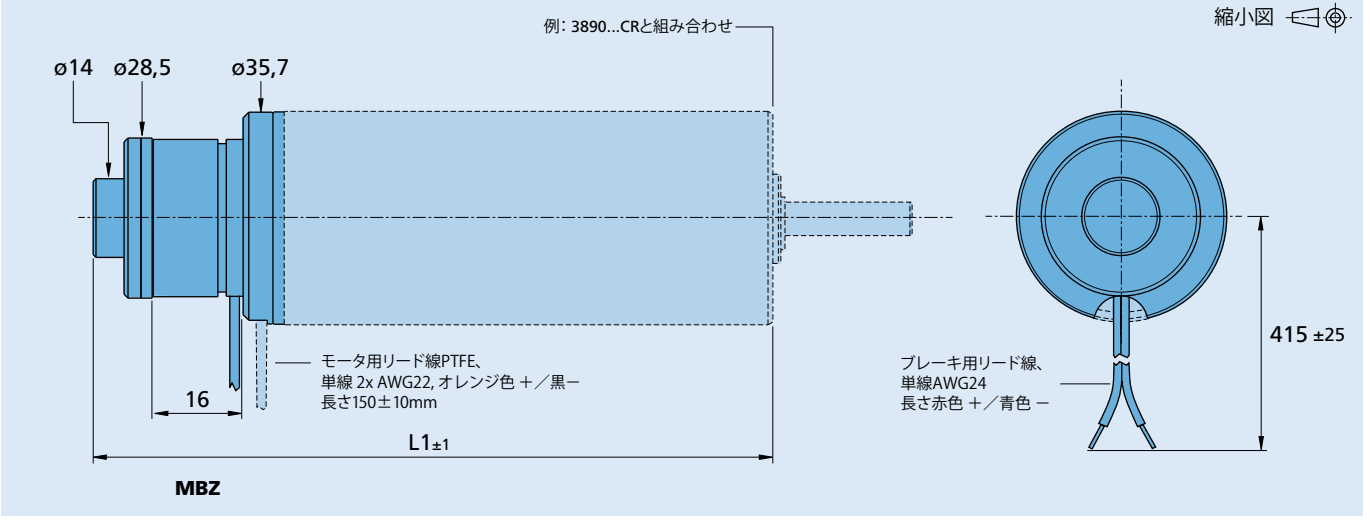
寸法図面 A



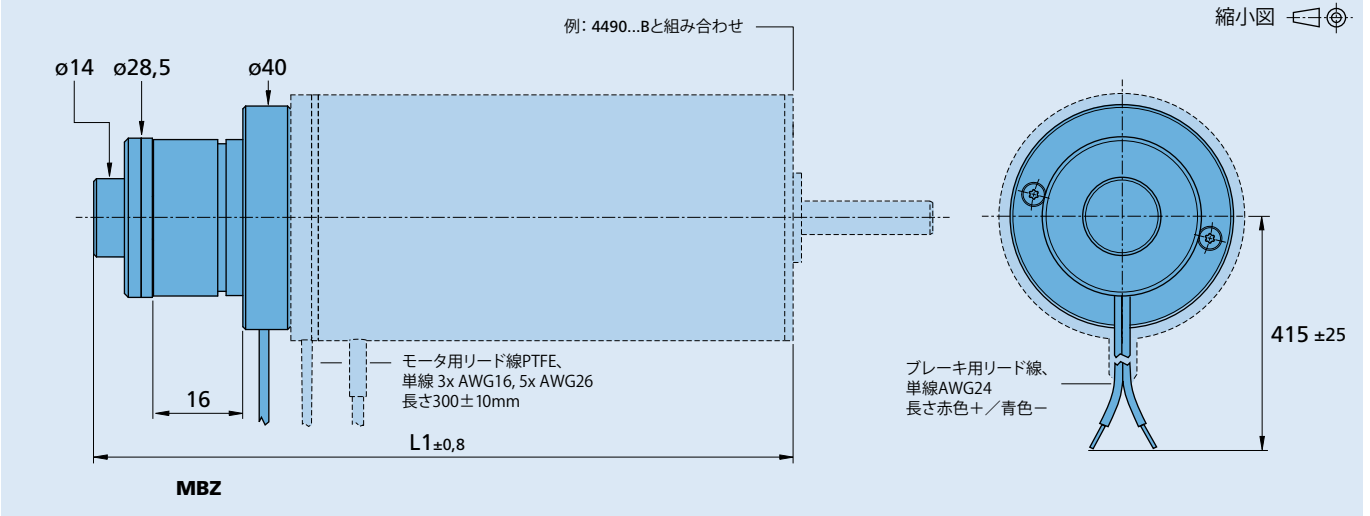
寸法図面 B



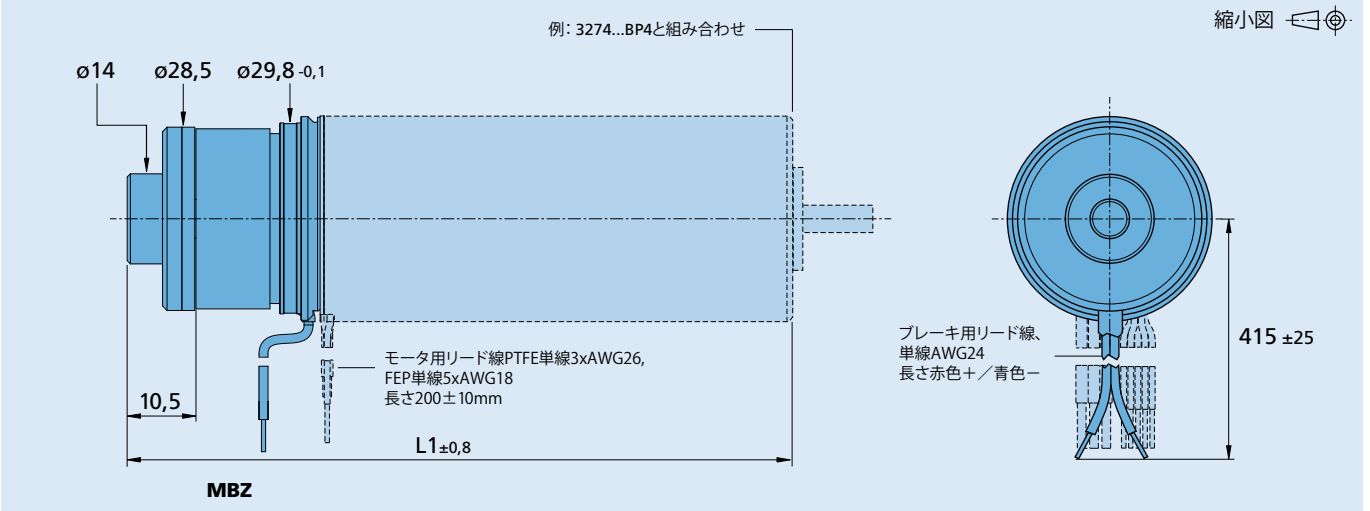
寸法図面 C



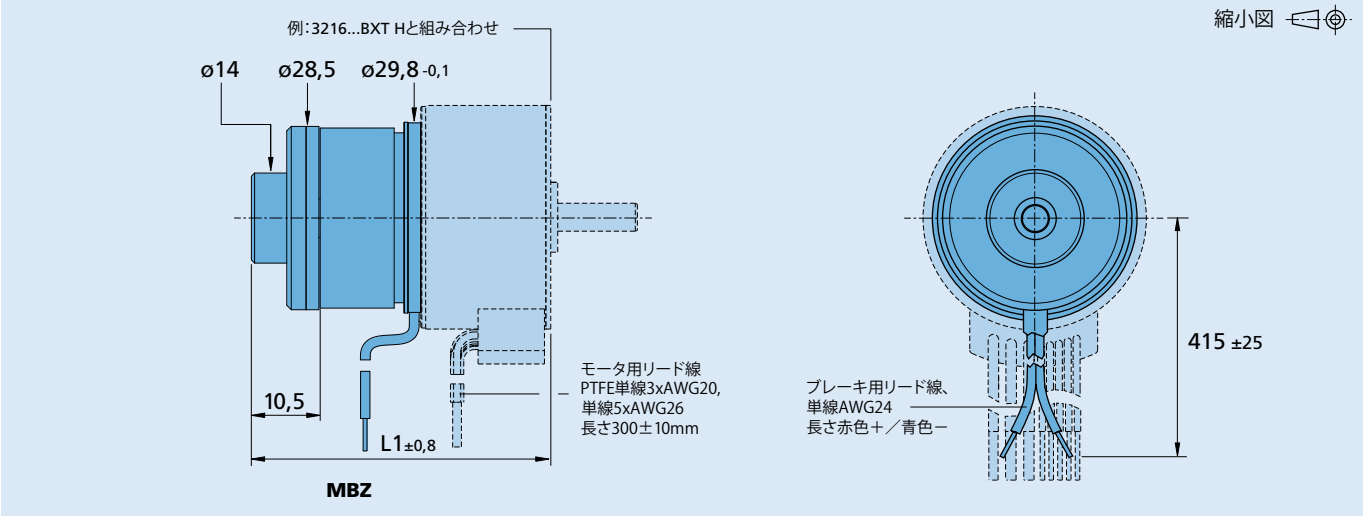
寸法図面 D



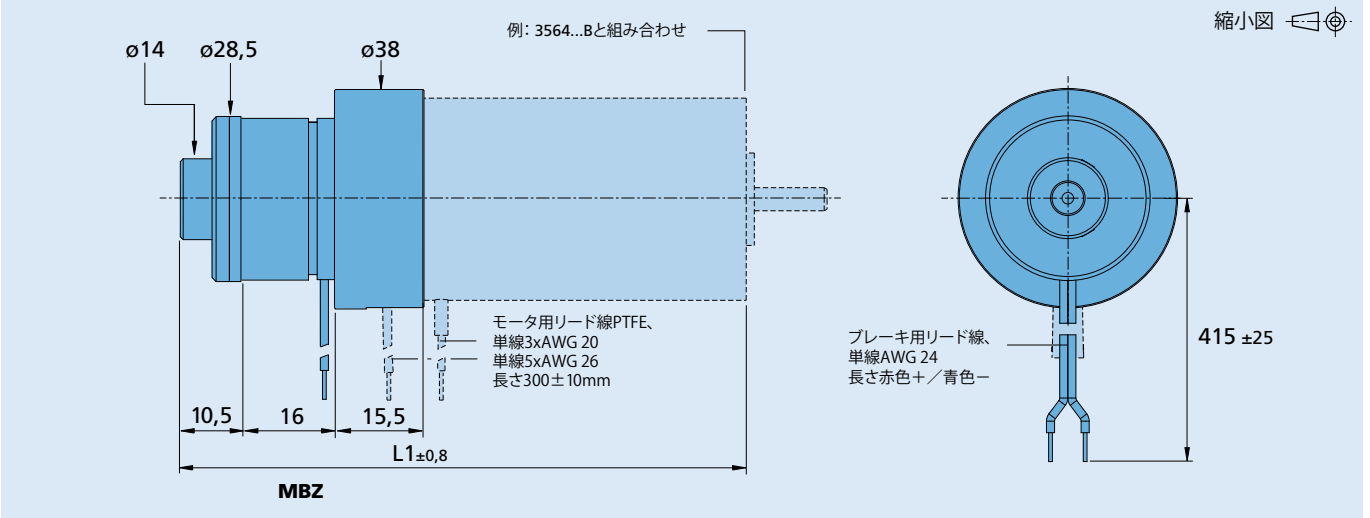
寸法図面 E



寸法図面 F



寸法図面 G



寸法図面 H

