

# エンコーダ

光学エンコーダ・ラインドライバ付3チャンネル デジタル出力 1回転毎250 - 500パルス

組み合わせ  
ブラシレスDCモータ  
DCマイクロモータ

## シリーズ IERS3-500 L

		IERS3-250 L	IERS3-500 L	
1回転のパルス数	$N$	250	500	
周波数範囲 <sup>1)</sup>	$f$	55	110	kHz
信号出力(矩形波)		2+1インデックスと補完出力		チャンネル
供給電圧	$U_{DD}$	4,5 ... 5,5		V
消費電流(標準) <sup>2)</sup>	$I_{DD}$	typ. 17, max. 25		mA
インデックスパルス幅	$P_0$	90 ± 15		°e
位相シフト(チャンネルAからB)	$\Phi$	90 ± 20		°e
コードディスクの慣性	$J$	0,14		gcm <sup>2</sup>
動作温度範囲		-20 ... +85		°C
精度, typ.		0,3		°m
再現性, typ.		0,05		°m
履歴現象		0,05		°m
エッジ間隔、最小		600		ns
重量, typ.		8		g

<sup>1)</sup> 速度 (min<sup>-1</sup>) =  $f(\text{Hz}) \times 60/N$

<sup>2)</sup>  $U_{DD} = 5\text{V}$ : 無負荷出力を持つ

**注意:** 出力信号は、TIA-422と互換性があります。  
ラインドライバレシーバの例: ST26C32AB (STM), AM26C32 (TI).

### 組み合わせDCモータ

寸法図面 A	<L1 [mm]	寸法図面 D	<L1 [mm]
2214 ... BXT H	26,8	3863 ... CR - 2016	82,6
3216 ... BXT H	28,7	3890 ... CR - 2016	108,6
4221 ... BXT H	34,0		
<b>寸法図面 B</b>			
	<L1 [mm]		
2237 ... CXR	52,5		
2264 ... BP4	79,1		
3274 ... BP4	90,8		
<b>寸法図面 C</b>			
	<L1 [mm]		
2342 ... CR	60,5		
2642 ... CXR	60,5		
2642 ... CR	60,5		
2657 ... CXR	75,5		
2657 ... CR	75,5		
2668 ... CR	86,5		
3242 ... CR	60,5		
3257 ... CR	75,5		
3272 ... CR	90,5		

### 機能

この3チャンネル出力のインクリメンタルエンコーダはDCマイクロモータ、DCモータと組み合わせ、速度、位置決め制御用に回転速度、回転方向を検出します。

反射符号板により、90°位相シフトした直角位相信号が1回転あたり最大パルス500、モータ回転あたり1インデックスインパルスが生成されます。

ラインドライバは、差動信号出力(TIA-422)を備えています。差動信号は、周囲の干渉を低減し、高い周囲の干渉の場合に適しています。

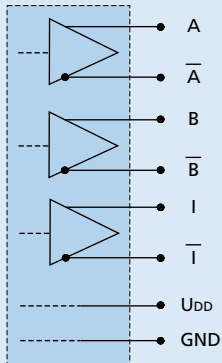
ラインドライバは、エンコーダ信号を増幅して、長いケーブルが信号劣化することなく使用できます。さらに、適切な回線終端抵抗(100オーム)の使用も最終的に有効です。

光学測定の原理により、ポジショニングは高精度、高再現性を実現しています。

豊富な解像度仕様により、速度制御と位置決めアプリケーションに適応できます。ピンはFAULHABERエンコーダIE3Lと互換性があります。弊社の幅広いアクセサリについては、「アクセサリ」のチャプターをご参照ください。

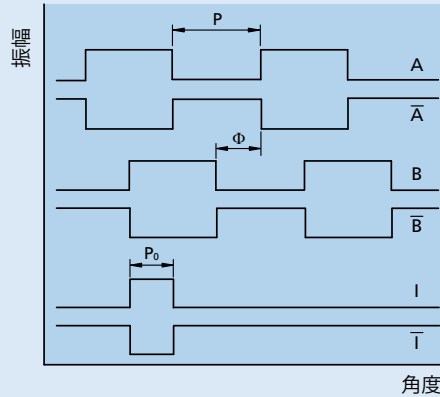
出力信号/回路図/コネクタ情報

出力回路



出力信号

軸端から見た時計回りの回転方向

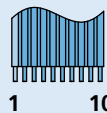


接続情報

番号 機能

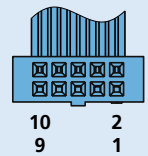
1	N.C.
2	U <sub>DD</sub>
3	GND
4	N.C.
5	チャンネル Ā
6	チャンネル A
7	チャンネル B̄
8	チャンネル B
9	チャンネル Ī
10	チャンネル I

エンコーダ接続、



オプション

■ 変形コネクタ AWG 28 / PVC リボンケーブル, 使用 Panconコネクタ DIN-41651, 050-010-435A, コネクタ Berg 71918-010 と対で使用を推奨  
組み合わせについてDCマイクロモータシリーズCXR, CR, ブラシレスDCサーボモータシリーズBP4オプション番号: 3807。



ケーブル

PVC リボンケーブル  
10x AWG 28, 1,27 mm

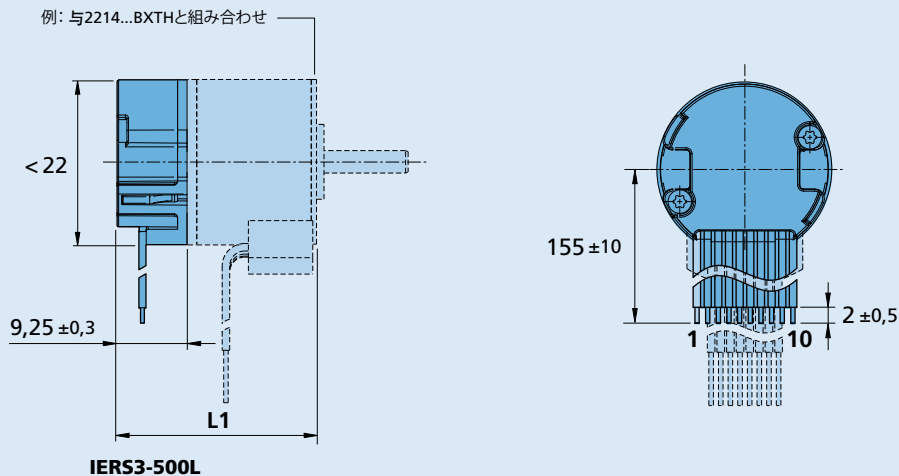
製品名

■ 例:  
2237S012CXR IERS3-500L  
3863H024CR IERS3-250L 3806

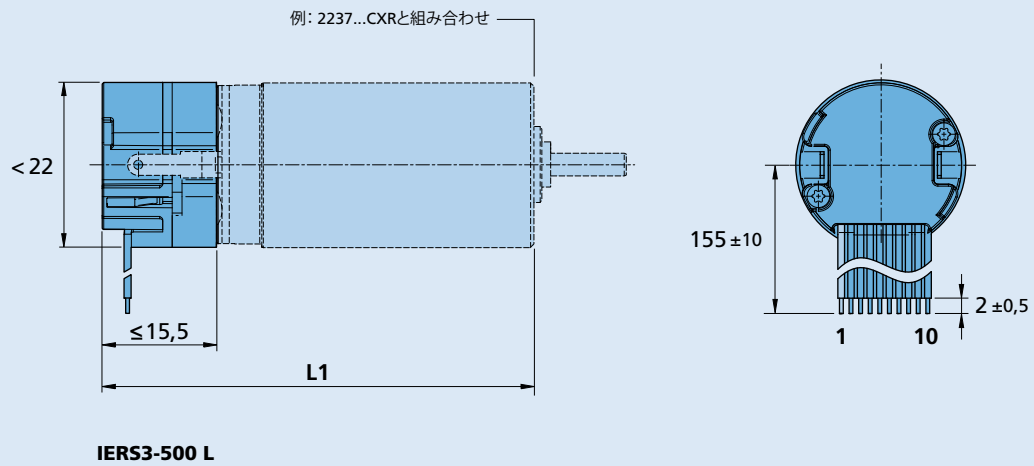
注意:

接続が正しくないと、モータの電子回路が破損します。

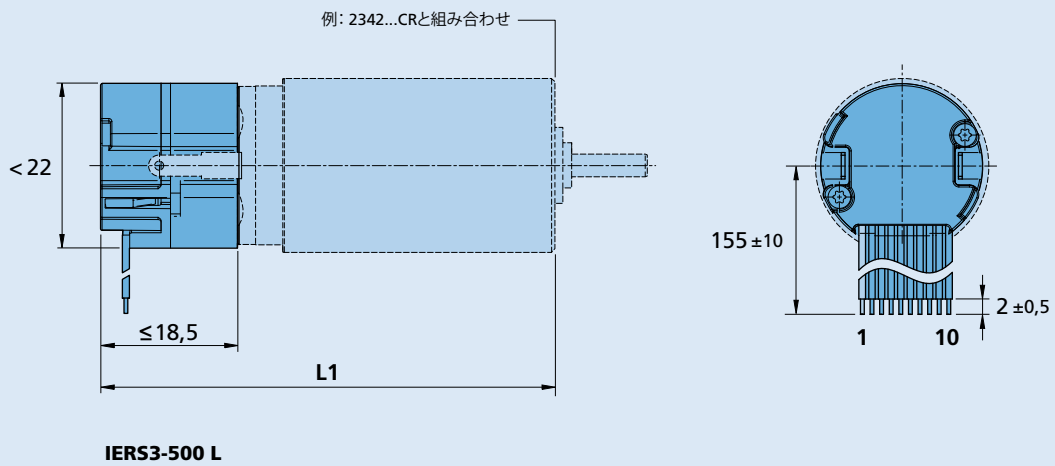
寸法図面 A



寸法図面 B



寸法図面 C



寸法図面 D

