

エンコーダ

オプティカル エンコーダ・ラインドライバ付
3チャンネル デジタル出力1000~10000パルス/回転

組み合わせ:
DCマイクロモータ
ブラシレスDCモータ

シリーズ IER3-10000 L

	IER3	-1000	-2000	-4000	-1024	-2048	-4096	-1700	-3400	-6800	-2500	-5000	-10000	L
1回転のパルス数	<i>N</i>	1000	2000	4000	1024	2048	4096	1700	3400	6800	2500	5000	10000	
周波数範囲(最大) ¹⁾	<i>f</i>	250	500	1000	250	500	1000	250	500	1000	250	500	1000	kHz
信号出力(矩形波)		2+1 インデックスと補完出力												
供給電圧	<i>U_{DD}</i>	4,5 ... 5,5												
消費電流(標準) ²⁾	<i>I_{DD}</i>	typ. 27, max. 50												
インデックスパルス幅	<i>P₀</i>	90 ± 15												
位相シフト(チャンネルAからB)	<i>Φ</i>	90 ± 20												
コードディスクの慣性, typ.	<i>J</i>	0,14												
動作温度範囲		- 20 ... + 85												
精度, typ.		0,3			0,3			0,2			0,1			°m
再現性, typ.		0,05												
履歴現象		< 0,05												
エッジ間隔、最小		125												
重量		13,5												

¹⁾ 速度 (min⁻¹) = *f* (Hz) x 60/*N*

²⁾ *U_{DD}* = 5V; 無負荷出力

³⁾ 動作温度範囲 - 40 ... + 85 °Cのリクエストも承ります。

注意: 出力信号は、TIA-422と互換性があります。ラインドライバレシーバの例: ST26C32AB (STM), AM26C32 (TI).

組み合わせDCモータ	IER3	-1000	-2000	-4000	-1024	-2048	-4096	-1700	-3400	-6800	-2500	-5000	-10000	L
シリーズ		モータ, <L1 [mm]		モータ, <L1 [mm]		モータ, <L1 [mm]		モータ, <L1 [mm]		モータ, <L1 [mm]		モータ, <L1 [mm]		寸法図面
2214 ... BXT H		26,8		26,8		-		-		-		-		A
3216 ... BXT H		28,7		28,7		-		-		-		-		A
4221 ... BXT H		34,0		34,0		-		-		-		-		A
2264 ... BP4		79,1		79,1		-		-		-		-		B
3274 ... BP4		90,8		90,8		-		-		-		-		B
2237 ... CXR		52,5		52,5		-		-		-		-		B
2642 ... CXR		60,5		60,5		-		-		-		-		C
2657 ... CXR		75,5		75,5		-		-		-		-		C
2342 ... CR		60,5		60,5		-		-		-		-		C
2642 ... CR		60,5		60,5		-		-		-		-		C
2657 ... CR		75,5		75,5		-		-		-		-		C
2668 ... CR		86,5		86,5		-		-		-		-		C
3242 ... CR		60,5		60,5		-		-		-		-		C
3257 ... CR		75,5		75,5		-		-		-		-		C
3272 ... CR		90,5		90,5		-		-		-		-		C
3863 ... CR - 2016		82,6		82,6		-		-		-		-		D
3890 ... CR - 2016		108,6		108,6		-		-		-		-		D
2232 ... BX4		50,2		50,2		50,2		-		-		-		E
2250 ... BX4		68,2		68,2		68,2		-		-		-		E
3242 ... BX4		60,0		60,0		60,0		60,0		60,0		60,0		F
3268 ... BX4		86,0		86,0		86,0		86,0		86,0		86,0		F

注: 使用可能なパルス番号はアタッチメントシステムにより異なります。すべてのモーターが全てのパルス番号に使用出来る訳ではありません。各モーターに使用可能なパルス番号は「組み合わせ」のセクションにあります。

機能

この3チャンネル出力のインクリメンタルエンコーダはDCマイクロモータ、DCモータと組み合わせ、速度、位置決め制御用に回転速度、回転方向を検出します。

反射符号板により、90°位相シフトした直角位相信号がモーター回転あたり1インデックスインパルスが生成されます。

光学測定の原理により、ポジショニングは高精度、高再現性を実現しています。1回転につき最大パルス4096を可能にした高分解能エンコーダです。直径22mmのブラシレスDCサーボモータBX4との組み合わせには、最大1回転あたりパルス6800まで生成可能です。

直径32mmのブラシレスDCサーボモータBX4との組み合わせには、最大1回転あたりパルス10000まで生成可能です。

ラインドライバは、差動信号出力(TIA-422)を備えています。差動信号は、周囲の干渉を低減し、高い周囲の干渉の場合に適しています。

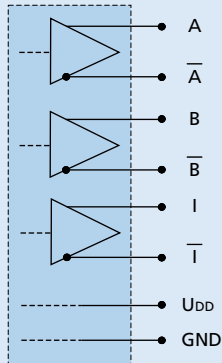
ラインドライバは、エンコーダ信号を増幅して、長いケーブルが信号劣化することなく使用できます。さらに、適切な回線終端抵抗(100オーム)の使用も最終的に有効です。

豊富な解像度仕様により、速度制御と位置決めアプリケーションに適応できます。ピンはFAULHABERエンコーダIE3Lと互換性があります。

弊社の幅広いアクセサリについては、「アクセサリ」のチャプターをご参照ください。

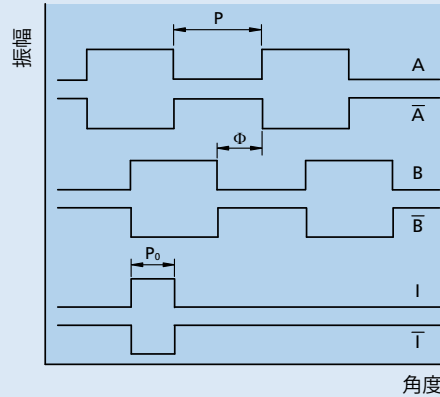
出力信号/回路図/コネクタ情報

出力回路



出力信号

軸端から見た時計回りの回転方向



接続情報

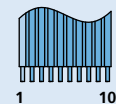
製品名の例：2232S024BX4 IER3-6800L 3589

オプション	種類	説明
3806	コネクタ 	組み合わせについてDCマイクロモータシリーズCR, CXR, 組み合わせについてブラシレスDCサーボモータシリーズBP4, BXTH 変形コネクタ AWG 28 / PVC リボンケーブル, 使用 EN 60603-13 / DIN-41651
3589	コネクタ 	組み合わせについてブラシレスDCサーボモータシリーズBX4 変形コネクタ AWG 28 / PVC リボンケーブル, 使用 EN 60603-13 / DIN-41651 コネクタ 3830 付きモータ。

エンコーダ接続

番号 機能

- 1 N.C.
- 2 UDD
- 3 GND
- 4 N.C.
- 5 チャンネルA
- 6 チャンネルA
- 7 チャンネルB
- 8 チャンネルB
- 9 チャンネルI
- 10 チャンネルI



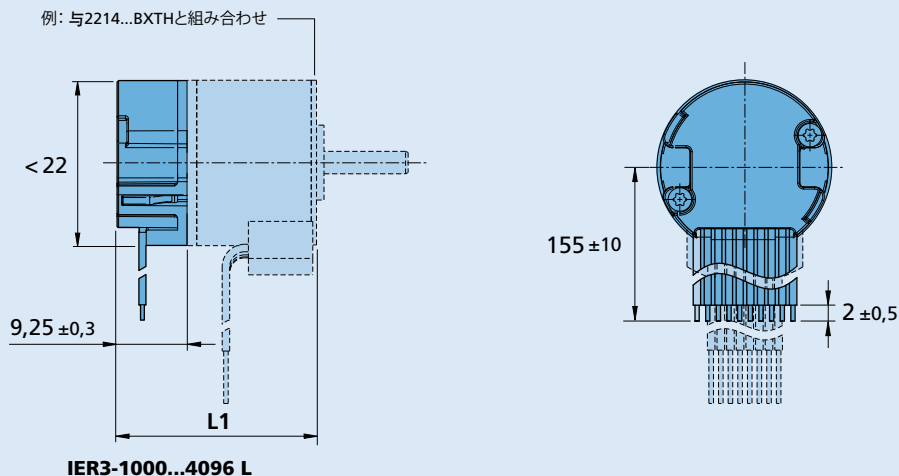
ケーブル

PVCリボンケーブル10x AWG 28, 1,27 mm

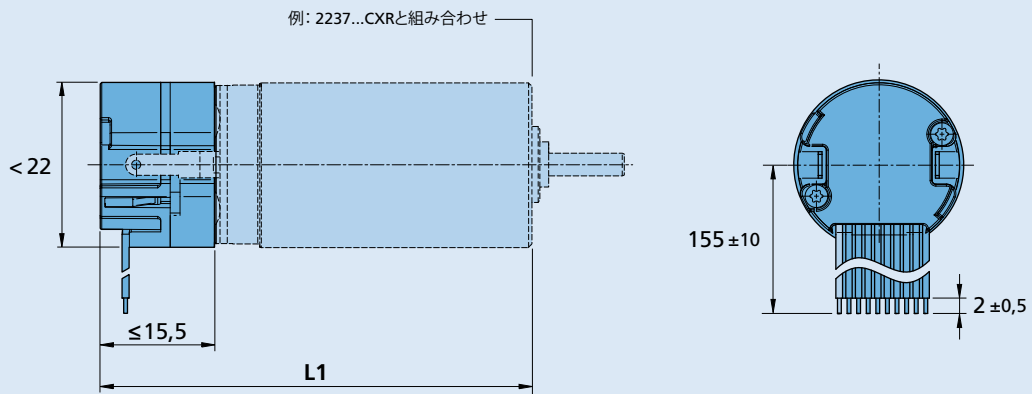
注意:

接続が正しくないと、モータの電子回路が破損します。

寸法図面 A

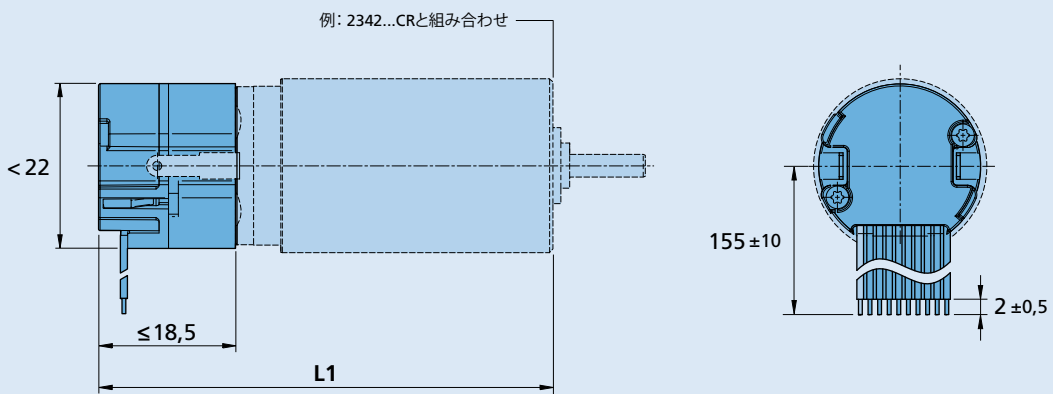


寸法図面 B



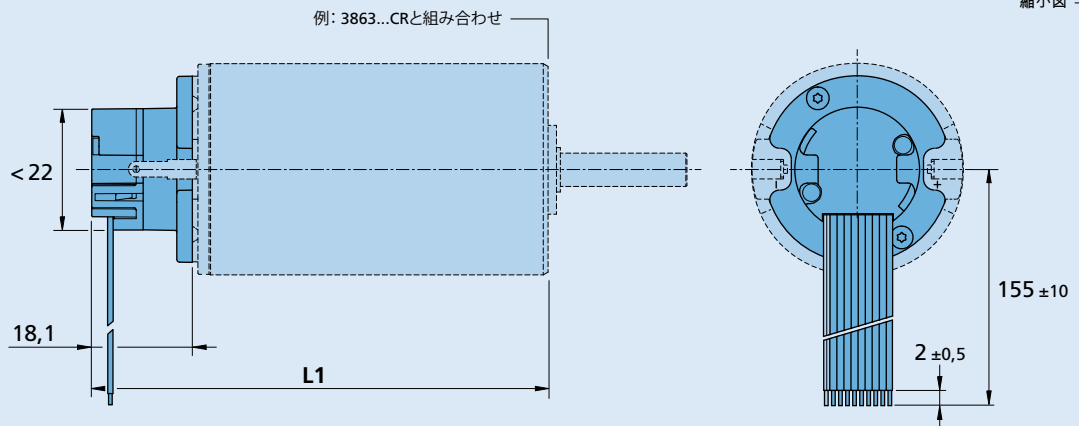
IER3-1000...4096 L

寸法図面 C



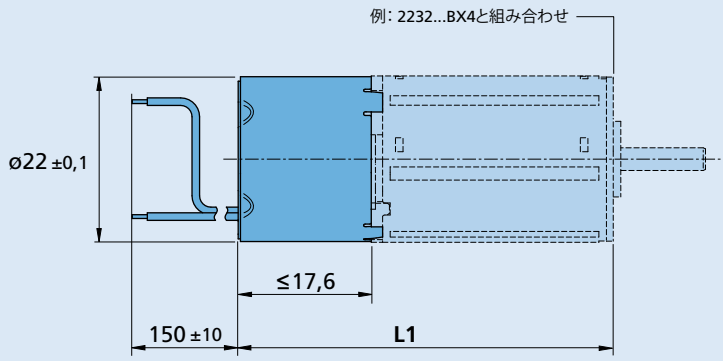
IER3-1000...4096 L

寸法図面 D



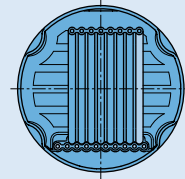
IER3-1000...4096 L

寸法図面 E



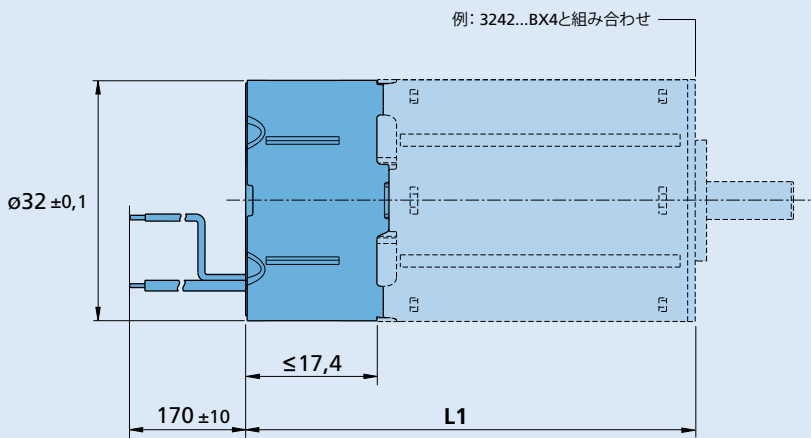
IER3-1000...6800 L

モータ接続



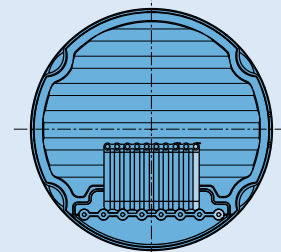
エンコーダ接続

寸法図面 F



IER3-1000...10000 L

エンコーダ接続



モータ接続