

NEW

## エンコーダ

磁気エンコーダ 3 チャンネル デジタル出力  
16~4096パルス/回転

組み合わせ  
DCマイクロモータ  
ステッピングモータ

### シリーズ IEP3-4096

	IEP3	-16	-32	-64	-128	-256	-512	-1024	-2048	-4096	
1 回転のパルス数 <sup>1)</sup>	<i>N</i>	16	32	64	128	256	512	1 024	2 048	4 096	
周波数範囲 <sup>1)</sup>	<i>f</i>	5	10	17	35	70	140	275	550	1 000	kHz
信号出力(矩形波)		2+インデックス									チャンネル
供給電圧 <sup>2)</sup>	<i>U<sub>DD</sub></i>	3,0 ... 3,6 / 4,5 ... 5,5									V
消費電流(標準) <sup>3)</sup>	<i>I<sub>DD</sub></i>	typ. 25, max. 34									mA
出力電流 <sup>4)</sup>	<i>I<sub>OUT</sub></i>	4									mA
インデックスパルス幅 <sup>5)</sup>	<i>P<sub>0</sub></i>	90 ± 25							90 ± 45		°e
位相シフト(チャンネルAからB) <sup>5)</sup>	<i>Φ</i>	90 ± 25							90 ± 45		°e
信号立ち上がり/立ち下がり時間 (C <sub>LOAD</sub> =50pF)	<i>tr/tf</i>	0,1 / 0,1									µs
マグネットディスクの慣性	<i>J</i>	0,01									gcm <sup>2</sup>
動作温度範囲		-40 ... +100									°C
精度, typ.		0,3									°m
再現性, typ.		0,05									°m
履歴現象		0,08									°m
エッジ間隔, 最小。		125							0,04		ns
重量, typ.		2,3									g

<sup>1)</sup> 速度 (min<sup>-1</sup>) = *f*(Hz) x 60/*N*

<sup>2)</sup> エンコーダは、3,0 ... 3,6 Vと4,5 ... 5,5 Vの両方の電圧範囲に対応しています。3,6 Vおよび4,5 ... 5,5 V

<sup>3)</sup> *U<sub>DD</sub>* = 3,3 Vまたは5 V: 無負荷出力を持つ

<sup>4)</sup> *U<sub>DD</sub>* = 3,3 / 5 V:: 低ロジックレベル < 0,4 / 0,4 V, 高ロジックレベル > 2,8 / 4,5 V: CMOS-およびTTL互換性あり

<sup>5)</sup> 5 000 min<sup>-1</sup>時

#### 組み合わせDCモータ

寸法図面 A	<L1 [mm]		
0816 ... SR - K4180	25,3		
1016 ... SR - K4180	25,3		
1024 ... SR - K4180	33,3		
寸法図面 B	<L1 [mm]		
AM0820	24,0		
AM1020	26,1		
寸法図面 C	<L1 [mm]		
AM1524	27,3		

#### 機能

本シリーズのシャフトエンコーダはFAULHABERマイクロモータとの組み合わせで、軸の速度、回転方向及び位置を取得、制御します。

シャフト上の永久磁石は移動磁界を作ります。これはシングルチップ角度センサで取り込まれ、処理されます。

最大 4,096 インパルスで使用可能標準として、リクエストごとに最大 10,000 インパルス、およびモータ 1 回転ごとのインデックス インパルス。

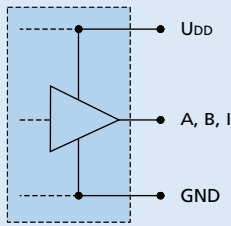
光学測定の原理により、ポジショニングは高精度、高再現性を実現しています。

エンコーダは別のリボンケーブルを介して接続されています。

弊社の幅広いアクセサリについては、「アクセサリ」のチャプターをご参。

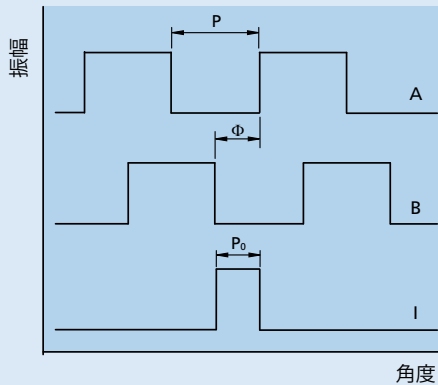
出力信号/回路図/コネクタ情報

出力回路



出力信号

軸端から見た時計回りの回転方向



接続情報

製品名の例 : 0816K012SR K4180 IEP3-4096 K4453

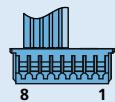
オプション	種類	説明
K4453	PVC リボン・ケーブル	DCモーターシリーズSR、エンコーダーリボンケーブルPVC、モーターシングルリードPVC、長さ50mmとの組み合わせ用
K4454	PVC リボン・ケーブル	DCモーターシリーズSR、エンコーダーリボンケーブルPVC、モーターシングルリードPVC、長さ100mmとの組み合わせ用
K4455	FEP リボン・ケーブル	DCモーターシリーズSR、エンコーダーリボンケーブルFEP、モーターシングルリードPTFE、長さ150mmとの組み合わせ用
K4502	FEP リボン・ケーブル	ステッピングモータ、エンコーダーリボンケーブルFEP、長さ150mmとの組み合わせ用 (追加モーターケーブルは必須)
K4456	コネクタ	DCモーターシリーズSRとの組み合わせの場合、MOLEXピコブレッド51021-0800のコネクタバリエーション、推奨嵌合コネクタ51047-0800
K4483	動作温度範囲	DCモーターシリーズSRとの組み合わせ用、最大125°C、エンコーダリボンケーブルFEPおよびモーターシングルリードPTFE、長さ150mm。
	解像度	1回転あたり1 - 10000パルスの解像度は要請に応じて提供します。

接続図標準

番号	機能
1	GND
2	U <sub>DD</sub>
3	チャンネル B
4	チャンネル A
5	チャンネル I

オプションK4456

番号	機能
1	N.C.
2	N.C.
3	N.C.
4	GND
5	U <sub>DD</sub>
6	チャンネル B
7	チャンネル A
8	チャンネル I



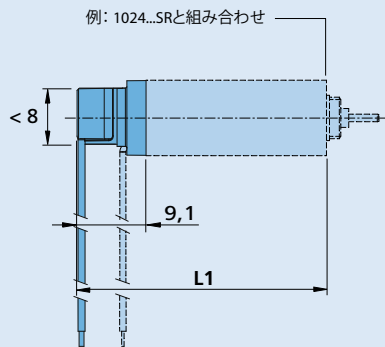
ケーブル

PVCリボンケーブル5x AWG 28, 1 mm

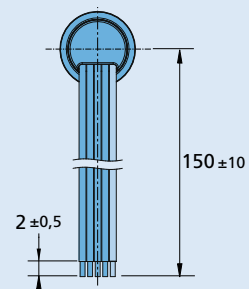
注意:

接続が正しくないと、モータの電子回路が破損します。

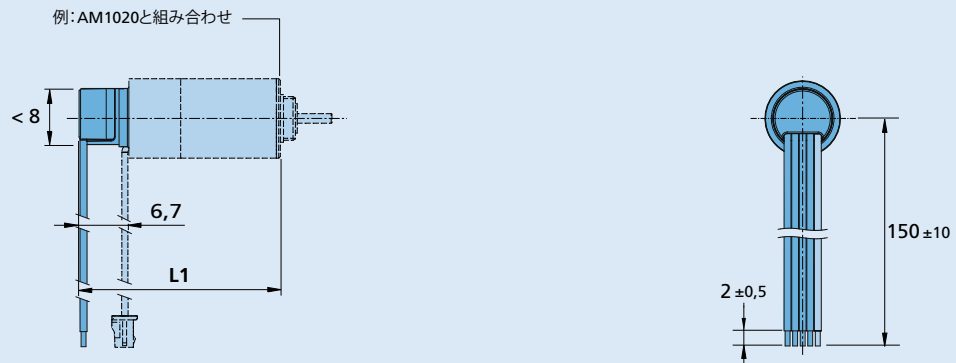
寸法図面 A



IEP3-4096

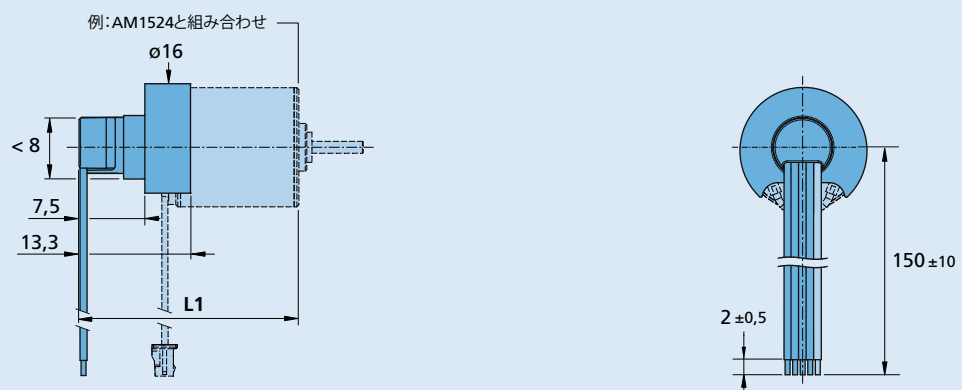


寸法図面 B



IEP3-4096

寸法図面 C



IEP3-4096