

## エンコーダ

磁気エンコーダ 3 チャンネル デジタル出力  
256~4096パルス/回転

組み合わせ  
DCマイクロモータ

### シリーズ IEH3-4096

		IEH3-256	IEH3-512	IEH3-1024	IEH3-2048	IEH3-4096	
1 回転のパルス数	$N$	256	512	1 024	2 048	4 096	
周波数範囲 <sup>1)</sup>	$f$	80	160	320	640	875	kHz
信号出力(矩形波)		2+インデックス					チャンネル
供給電圧	$U_{DD}$	4,5 ... 5,5					V
消費電流(標準) <sup>2)</sup>	$I_{DD}$	typ. 25, max. 40					mA
出力電流 <sup>3)</sup>	$I_{OUT}$	2,5					mA
インデックスパルス幅 <sup>4)</sup>	$P_0$	90 ± 45		90 ± 65	90 ± 75		°e
位相シフト(チャンネルAからB) <sup>4)</sup>	$\Phi$	90 ± 45		90 ± 65	90 ± 75		°e
信号立ち上がり/立ち下がり時間 ( $C_{LOAD}=50pF$ )	$tr/tf$	0,05 / 0,05					µs
マグネットディスクの慣性	$J$	0,11					gcm <sup>2</sup>
動作温度範囲		-40 ... +100					°C

<sup>1)</sup> 速度 ( $\text{min}^{-1}$ ) =  $f(\text{Hz}) \times 60/N$

<sup>2)</sup>  $U_{DD} = 5\text{V}$ : 無負荷出力を持つ

<sup>3)</sup>  $U_{DD} = 5\text{V}$ : 低ロジックレベル < 0,4 V, 高ロジックレベル > 4,6 V: CMOS-およびTTL互換性あり

<sup>4)</sup> 5 000  $\text{min}^{-1}$ 時

#### 組み合わせDCモータ

寸法図面 A	<L1 [mm]		
1336 ... CXR - 123	47,5		
寸法図面 B	<L1 [mm]		
1516 ... SR	18,2		
1524 ... SR	26,2		
1717 ... SR	19,4		
1724 ... SR	26,4		
2224 ... SR	26,6		
2232 ... SR	34,6		
寸法図面 C	<L1 [mm]		
1727 ... CXR - 123	38,2		
1741 ... CXR - 123	52,2		

#### 機能

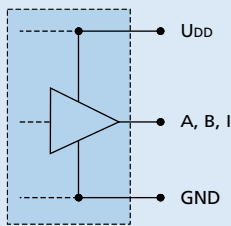
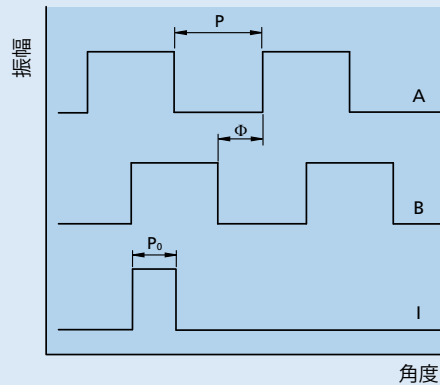
本シリーズのシャフトエンコーダはFaulhaberDCマイクロモータとの組み合わせで、軸の速度、回転方向及び位置を取得、制御します。

エンコーダはDCマイクロモータのSRシリーズに統合されただけで全長1.4 mm。DCマイクロモータ、ブラシレスDCサーボモータの内蔵はオプションです。

エンコーダの出力では、2つの90°位相シフトした矩形の信号は、最大4096パルスとモータ回転あたりのインデックスパルスとしてご利用いただけます。エンコーダとDCマイクロモータと同様に2チャンネルの出力信号用の供給電圧はリボンケーブルを通して送られます。

DCマイクロモータと適応する減速ギヤヘッドの詳細は別々のカタログページにあります。

弊社の幅広いアクセサリについては、「アクセサリ」のチャプターをご参照ください。

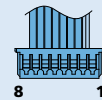
**出力信号/回路図/コネクタ情報**
**出力回路**

**出力信号**  
 軸端から見た時計回りの回転方向

**接続情報**

製品名の例 : 1516T006SR IEH3-4096

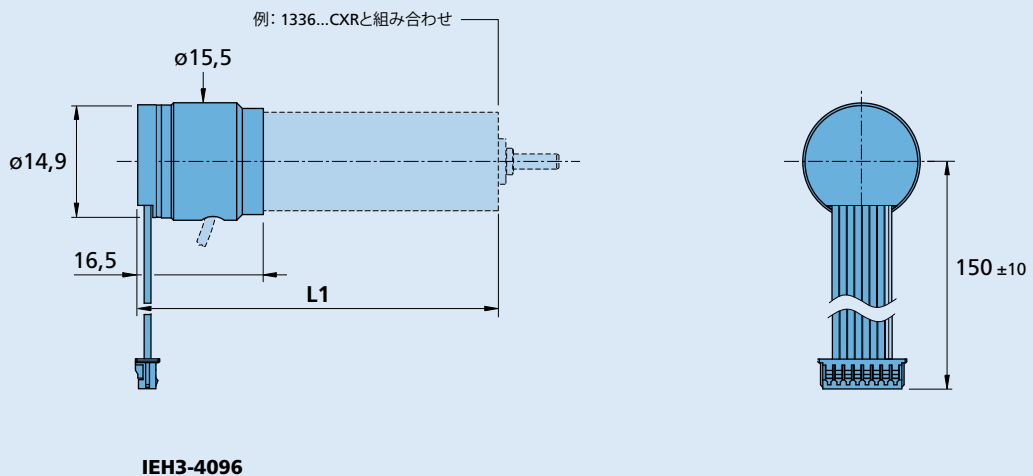
オプション	種類	説明

**エンコーダ接続、モータ接続**

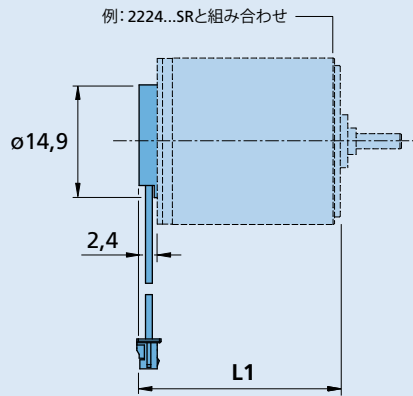
- | 番号 | 機能               |
|----|------------------|
| 1  | N.C.             |
| 2  | モータ - *          |
| 3  | モータ + *          |
| 4  | GND              |
| 5  | U <sub>DD</sub>  |
| 6  | チャンネル B          |
| 7  | チャンネル A          |
| 8  | チャンネル I (インデックス) |


**ケーブル**  
 PVCリボンケーブル8x AWG 28, 0,09 mm<sup>2</sup>
**推奨コネクタ**  
 Molex PicoBlade, グリッド 1,25 mm

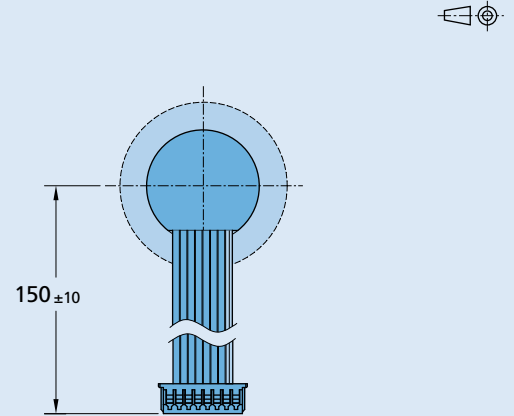
\*注: DCマイクロモータシリーズCXR独立のモータリード線を持つ

**寸法図面 A**


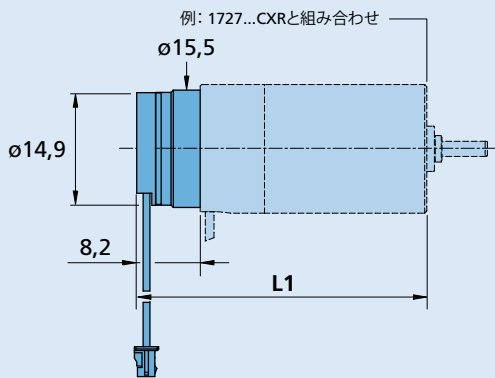
寸法図面 B



IEH3-4096



寸法図面 C



IEH3-4096

