

エンコーダ

磁気エンコーダ 2チャンネル デジタル出力
1回転毎16 - 4096/パルス

組み合わせ
DCマイクロモータ

シリーズ IEH2-4096

		-16	-32	-64	-128	-256	-512	-1024	-2048	-4096	IEH2	
1回転のパルス数	<i>N</i>	16	32	64	128	256	512	1 024	2 048	4 096		
周波数範囲 ¹⁾	<i>f</i>	5	10	20	40	80	160	320	640	875	kHz	
信号出力(矩形波)		2										
供給電圧	<i>U_{DD}</i>	4,5 ... 5,5										
消費電流(標準) ²⁾	<i>I_{DD}</i>	typ. 15, max. 25										
出力電流 ³⁾	<i>I_{OUT}</i>	2,5										
位相シフト(チャンネルAからB) ⁴⁾	Φ	90 ± 45							90 ± 65	90 ± 75		°e
信号立ち上がり/立ち下がり時間 (C _{LOAD} =50pF)	<i>tr/tf</i>	0,05 / 0,05										
マグネットディスクの慣性	<i>J</i>	0,11										
動作温度範囲		-40 ... +100										

¹⁾ 速度 (min⁻¹) = *f* (Hz) x 60/*N*

²⁾ *U_{DD}* = 5 V: 無負荷出力を持つ

³⁾ *U_{DD}* = 5 V: 低ロジックレベル < 0,4 V, 高ロジックレベル > 4,6 V: CMOS-およびTTL互換性あり

⁴⁾ 5 000 min⁻¹時

組み合わせDCモータ

寸法図面 A	<L1 [mm]		
1336 ... CXR - 123	47,5		
寸法図面 B	<L1 [mm]		
1516 ... SR	18,2		
1524 ... SR	26,2		
1717 ... SR	19,4		
1724 ... SR	26,4		
2224 ... SR	26,6		
2232 ... SR	34,6		
寸法図面 C	<L1 [mm]		
1727 ... CXR - 123	38,2		
1741 ... CXR - 123	52,2		

機能

このインクリメンタルエンコーダはDCマイクロモータと組み合わせ、速度、位置決め制御用に回転速度、回転方向を検出します。

DCマイクロモータと適応する減速ギヤヘッドの詳細は別々のカタログページにあります。

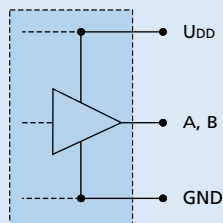
エンコーダはSRシリーズDCマイクロモータに統合され、その長さはわずかに1.4mmです。

弊社の幅広いアクセサリについては、「アクセサリ」のチャプターをご参照ください。

エンコーダの出力では、2つの90°位相シフトした矩形の信号は、最大4096パルスとモータ回転あたりのインデックスパルスとしてご利用いただけます。エンコーダとDCマイクロモータと同様に2チャンネルの出力信号用の供給電圧はリボンケーブルを通して送られます。

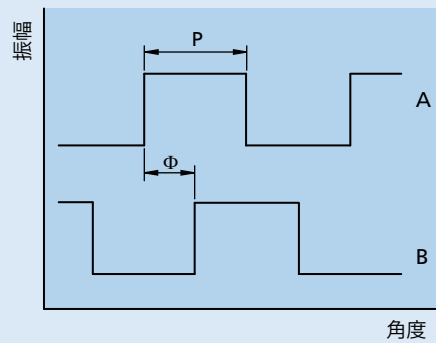
出力信号/回路図/コネクタ情報

出力回路



出力信号

軸端から見て時計回りの回転

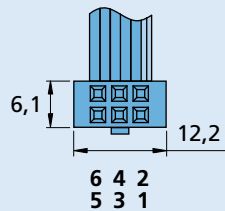


接続情報

番号	機能
1	モーター *
2	モーター + *
3	GND
4	U _{DD}
5	チャンネル B
6	チャンネル A

*注: DCマイクロモータシリーズCXR
独立のモーターリード線を持つ。

エンコーダ接続、
モータ接続



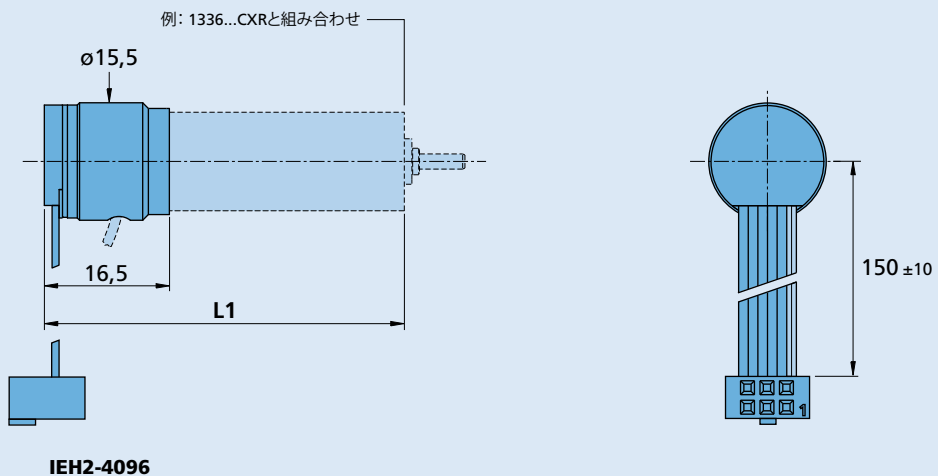
ケーブル
PVC-ribbon cable
6-conductors, 0,09 mm²

コネクタ
DIN-41651
グリッド 2,54 mm

製品名

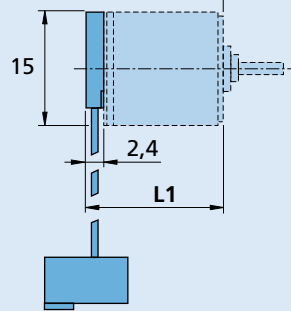
■ 例:
1516T006SR IEH2-256

寸法図面 A

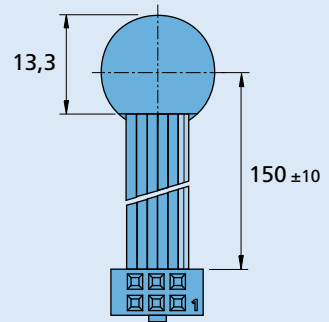


寸法図面 B

例: 1516...SRと組み合わせ

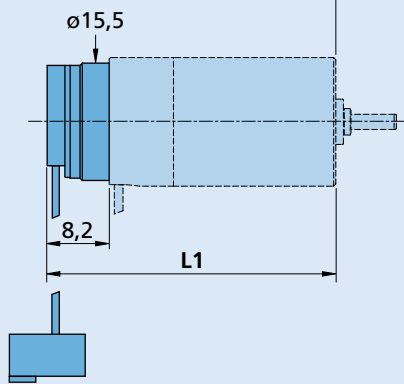


IEH2-4096



寸法図面 C

例: 1727...CXRと組み合わせ



IEH2-4096

