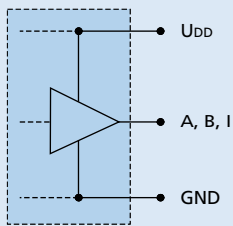
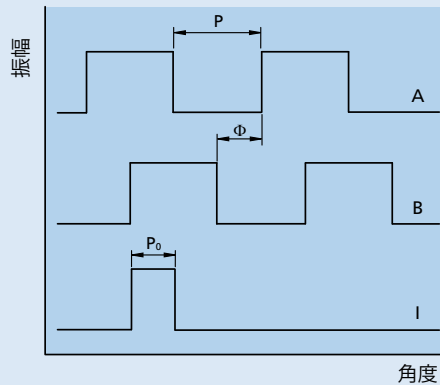


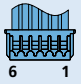
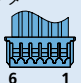


**出力信号/回路図/コネクタ情報**
**出力回路**

**出力信号**

軸端から見た時計回りの回転方向


**接続情報**

製品名の例 : 2214S012BXT H IEF3-4096

オプション	種類	説明
3807	コネクタ 	組み合わせについてブラシレスDCサーボモータシリーズBXT H 変形コネクタ AWG 28 / PVC リボンケーブル, 使用 MOLEX PicoBladeコネクタ 51021-0600, コネクタ 53047-0610 と対で使用を推奨
3592	コネクタ 	組み合わせについてブラシレスDCサーボモータシリーズBXT H 変形コネクタ AWG 28 / PVC リボンケーブル, 使用 MOLEX PicoBladeコネクタ 51021-0600, コネクタ 53047-0610 と対で使用を推奨


**エンコーダ接続**
**番号 機能**

- 1 N.C.
- 2 チャンネル I
- 3 GND
- 4 UDD
- 5 チャンネル B
- 6 チャンネル A

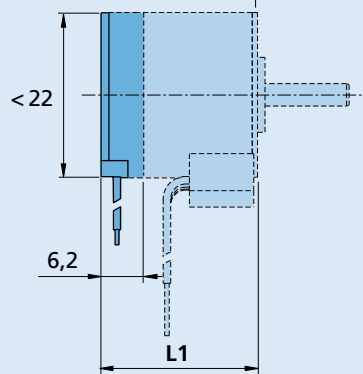
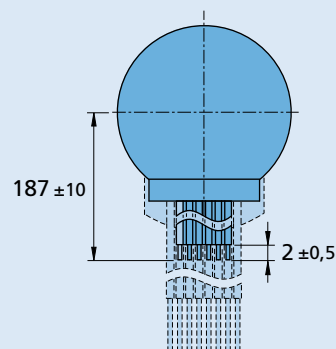

**ケーブル**

PVCリボンケーブル6x AWG 28, 1,27 mm

**注意:**  
 接続が正しくないと、モータの電子回路が破損します。

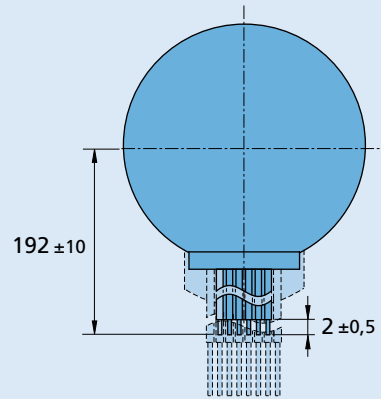
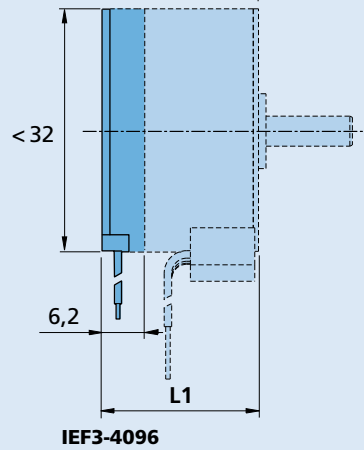
**寸法図面 A**

例: 与2214...BXT Hと組み合わせ


**IEF3-4096**


**寸法図面 B**

例：与3216...BXTHと組み合わせ



**寸法図面 C**

例：与4221...BXTHと組み合わせ

