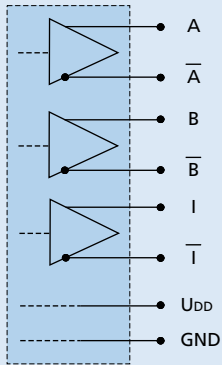


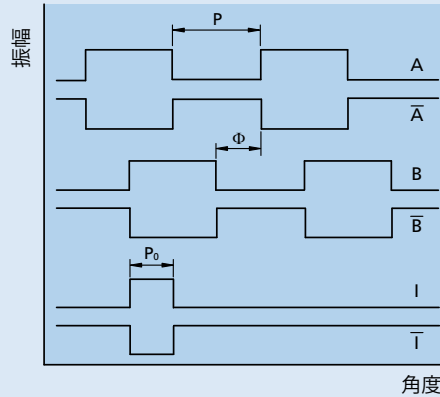
出力信号/回路図/コネクタ情報

出力回路



出力信号

軸端から見た時計回りの回転方向



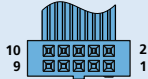
接続情報

製品名の例 : 2214S012BXT H IEF3-4096L

オプション 種類 説明

3589

コネクタ



組み合わせについてブラシレスDCサーボモータシリーズBXT H 変形コネクタ AWG 28 / PVC リボンケーブル, 使用 EN 60603-13 / DIN-41651

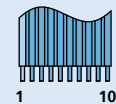


コネクタ 3830 付きモータ。

エンコーダ接続

番号 機能

- 1 N.C.
- 2 U_{DD}
- 3 GND
- 4 N.C.
- 5 チャンネルA⁻
- 6 チャンネルA
- 7 チャンネルB⁻
- 8 チャンネルB
- 9 チャンネルI⁻
- 10 チャンネルI



ケーブル

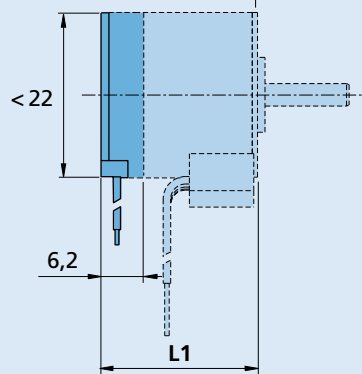
PVCリボンケーブル10x AWG 28, 1,27 mm

注意:

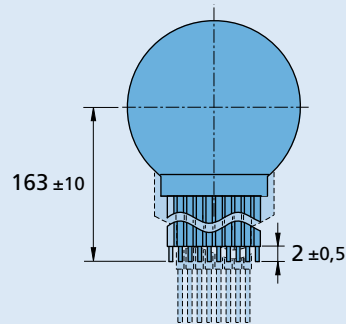
接続が正しくないと、モータの電子回路が破損します。

寸法図面 A

例: 与2214...BXT Hと組み合わせ

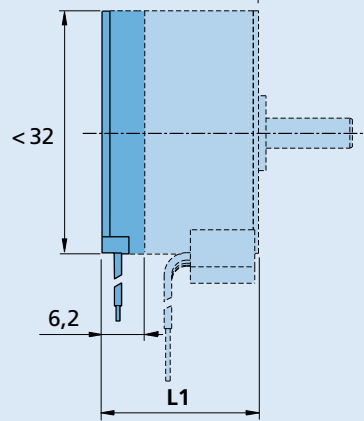


IEF3-4096L

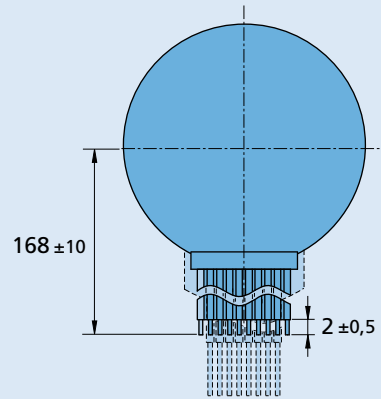


寸法図面 B

例：与3216...BXTHと組み合わせ

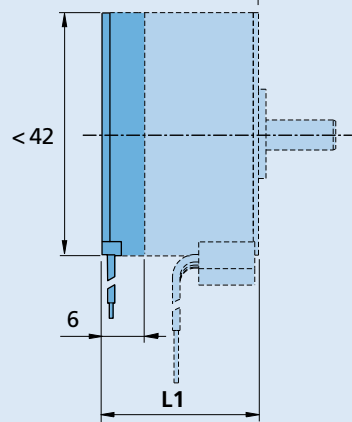


IEF3-4096L



寸法図面 C

例：与4221...BXTHと組み合わせ



IEF3-4096L

縮小図 