

エンコーダ

磁気エンコーダ 3 チャンネル デジタル出力 1~1024パルス/回転

組み合わせ
ブラシレスDCモータ
DCマイクロモータ
ステッピングモータ

シリーズ IE3-1024

		IE3-32	IE3-64	IE3-128	IE3-256	IE3-512	IE3-1024	
1 回転のパルス数	<i>N</i>	32	64	128	256	512	1 024	
周波数範囲 ¹⁾	<i>f</i>	15	30	60	120	240	430	kHz
信号出力(矩形波)		2+インデックス						チャンネル
供給電圧 ²⁾	<i>U_{DD}</i>	4,5 ... 5,5						V
消費電流(標準) ³⁾	<i>I_{DD}</i>	typ. 20, max. 30						mA
出力電流 ⁴⁾	<i>I_{OUT}</i>	4						mA
インデックスパルス幅 ⁵⁾	<i>P₀</i>	90 ± 45						°e
位相シフト(チャンネルAからB) ⁵⁾	<i>Φ</i>	90 ± 45						°e
信号立ち上がり/立ち下がり時間 (C _{LOAD} =50pF)	<i>tr/tf</i>	0,1 / 0,1						µs
マグネットディスクの慣性	<i>J</i>	0,08						gcm ²
動作温度範囲		-40 ... +100						°C
精度, typ.		0,5						°m
再現性, typ.		0,1						°m
履歴現象		0,17						°m
エッジ間隔、最小。		421						ns
重量, typ.		13,5						g

¹⁾ 速度 (min⁻¹) = *f*(Hz) x 60/*N*

²⁾ 3,0 ... 3,6 V オプション

³⁾ *U_{DD}* = 5 V: 無負荷出力を持つ

⁴⁾ *U_{DD}* = 5 V: 低ロジックレベル < 0,4 V, 高ロジックレベル > 4,5 V: CMOS-およびTTL互換性あり

⁵⁾ 5 000 min⁻¹時

組み合わせDCモータ

寸法図面 A	<L1 [mm]	寸法図面 D	<L1 [mm]	寸法図面 I	<L1 [mm]
2214 ... BXT H	26,8	2444 ... B - K1838	55,3	DM40100R	38,9
3216 ... BXT H	28,7	3056 ... B - K1838	67,3	DM52100N	45,9
4221 ... BXT H	34,0	3564 ... B - K1838	75,3	DM52100R	45,9
		4490 ... B - K1838	100,3		
		4490 ... BS - K1838	100,3		
寸法図面 B	<L1 [mm]	寸法図面 E	<L1 [mm]		
2237 ... CXR	52,5	2232 ... BX4	50,2		
2264 ... BP4	79,1	2250 ... BX4	68,2		
3274 ... BP4	90,8				
寸法図面 C	<L1 [mm]	寸法図面 F	<L1 [mm]		
2342 ... CR	60,5	3242 ... BX4	60,0		
2642 ... CXR	60,5	3268 ... BX4	86,0		
2642 ... CR	60,5				
2657 ... CXR	75,5				
2657 ... CR	75,5				
2668 ... CR	86,5	寸法図面 G	<L1 [mm]		
3242 ... CR	60,5	3863 ... CR - 2016	82,6		
3257 ... CR	75,5	3890 ... CR - 2016	108,6		
3272 ... CR	90,5	寸法図面 H	<L1 [mm]		
		AM3248	56,4		

機能

この3チャンネル出力のインクリメンタルエンコーダはDCマイクロモータ、ブラシレスDCサーボモータと組み合わせ、速度、位置決め制御用に回転速度、回転方向を検出します。

シャフト上の永久磁石は移動磁界を作ります。これはシングルチップ角度センサで取り込まれ、処理されます。

エンコーダの出力では、2つの90°位相シフトした長方形の信号は、最大1 024インパルスとモータ回転あたりのインデックスインパルスにしてお使いいただけます。

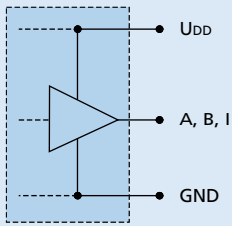
豊富な解像度仕様により、速度制御と位置決めアプリケーションに適応できます。

エンコーダは別のリボンケーブルを介して接続されております。

弊社の幅広いアクセサリについては、「アクセサリ」のチャプターをご参照ください。

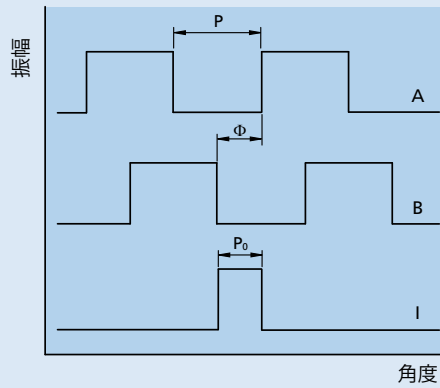
出力信号/回路図/コネクタ情報

出力回路



出力信号

軸端から見た時計回りの回転方向



接続情報

製品名の例 : 2444S024B-K1838 IE3-1024

オプション	種類	説明
3807	コネクタ 	組み合わせについてDCマイクロモータシリーズCR,CXR,組み合わせについてブラシレスDCサーボモータシリーズB(S),BP4, BXTH 変形コネクタ AWG 28 / PVC リボンケーブル, 使用 MOLEX PicoBladeコネクタ 51021-0600, コネクタ 53047-0610 と対で使用を推奨
3592	コネクタ 	組み合わせについてブラシレスDCサーボモータシリーズBX4 変形コネクタ AWG 28 / PVC リボンケーブル, 使用 MOLEX PicoBladeコネクタ 51021-0600, コネクタ 53047-0610 と対で使用を推奨
	解像度	1回転あたり1 - 1024 パルスの解像度は要請に応じて提供します。

エンコーダ接続

番号 機能

- 1 N.C.
- 2 チャンネル I
- 3 GND
- 4 UDD
- 5 チャンネル B
- 6 チャンネル A



ケーブル

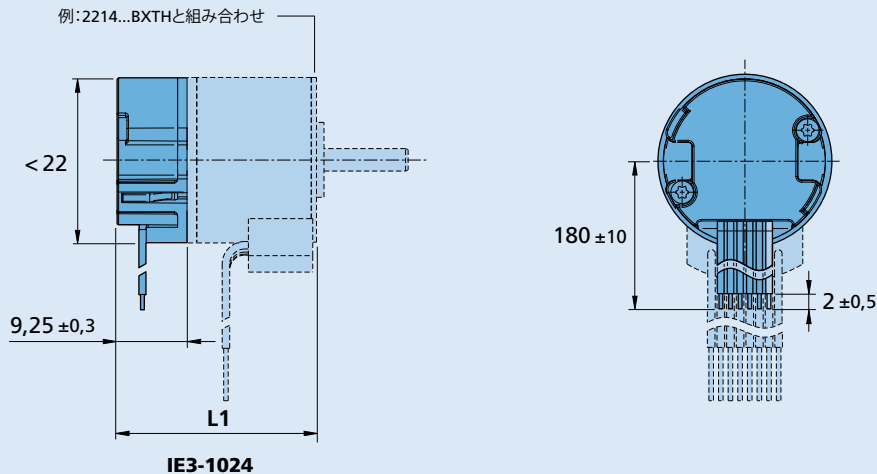
PVCリボンケーブル6x AWG 28, 1,27 mm

注意:

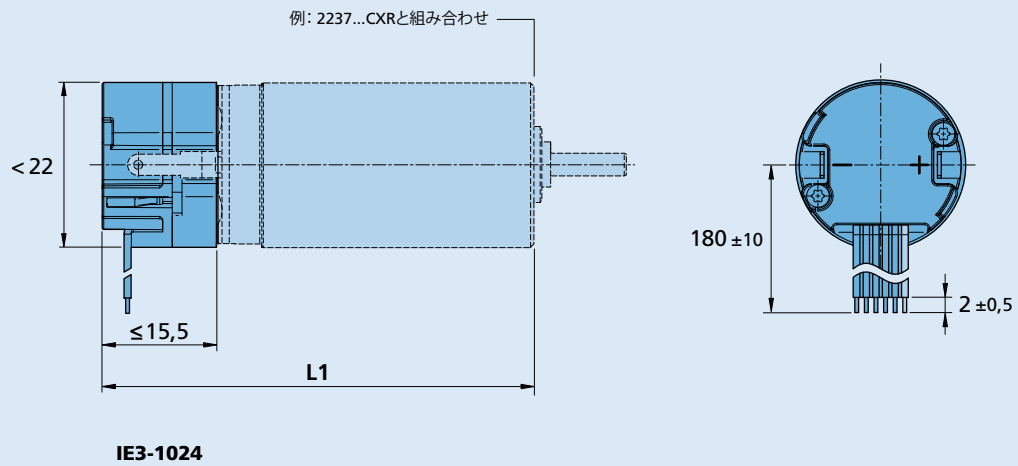
接続が正しくないと、モータの電子回路が破損します。

BX4 ブラシレスDCサーボモータとデジタルホールセンサーを組み合わせることにより、エンコーダとモータのセンサーは互いに接続されます。

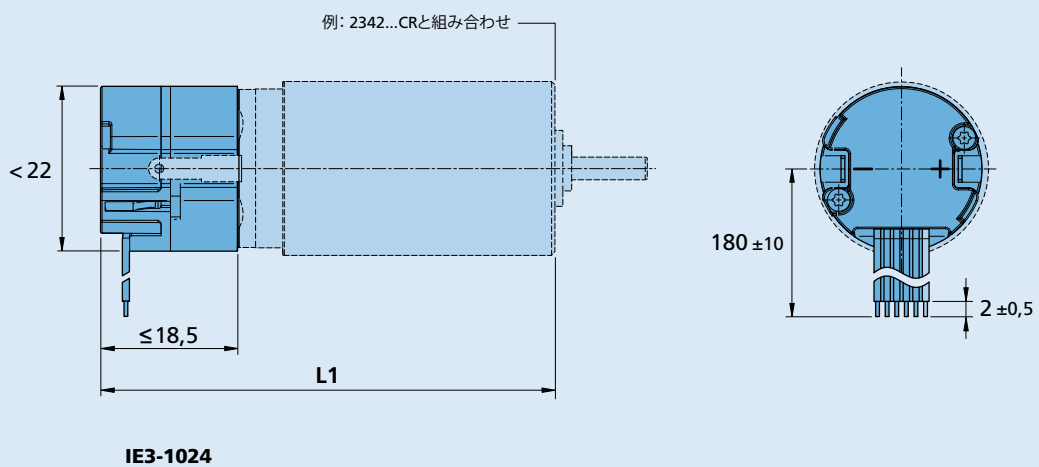
寸法図面 A



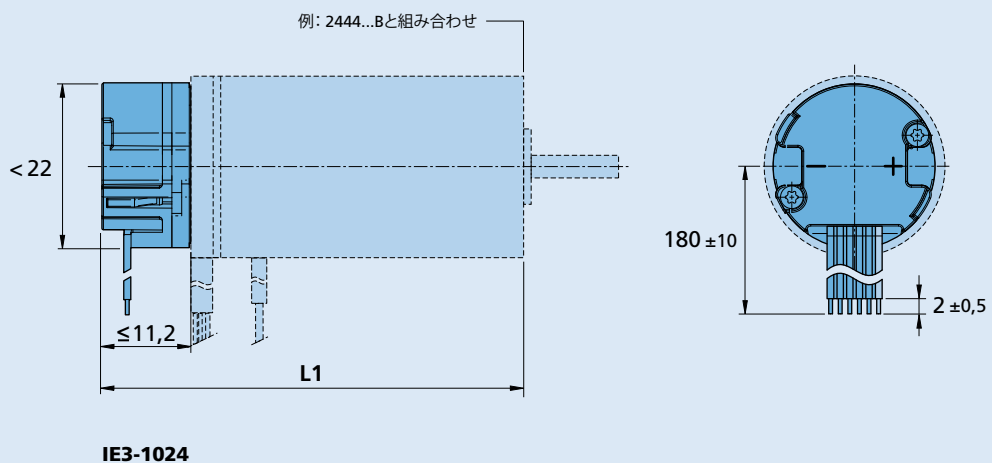
寸法図面 B



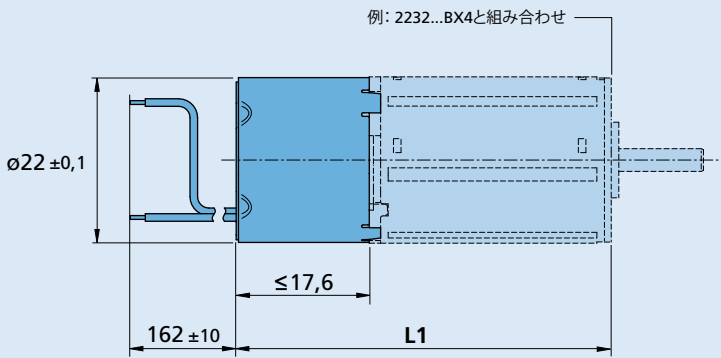
寸法図面 C



寸法図面 D

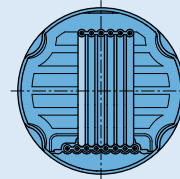


寸法図面 E



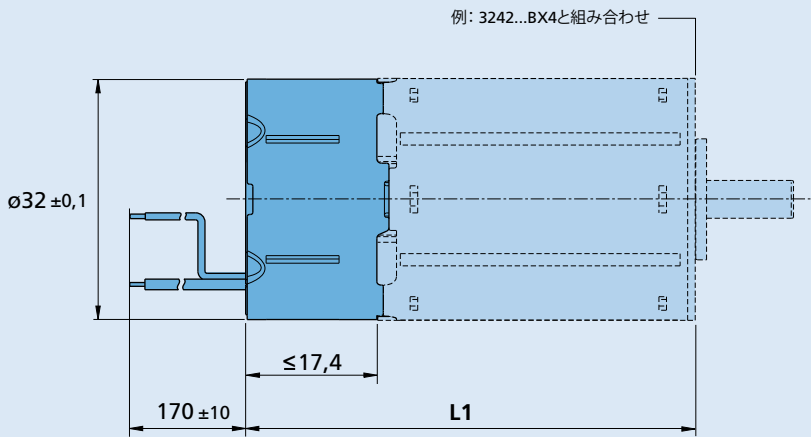
IE3-1024

エンコーダ接続



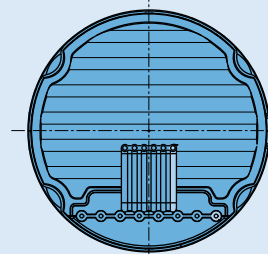
モータ接続

寸法図面 F



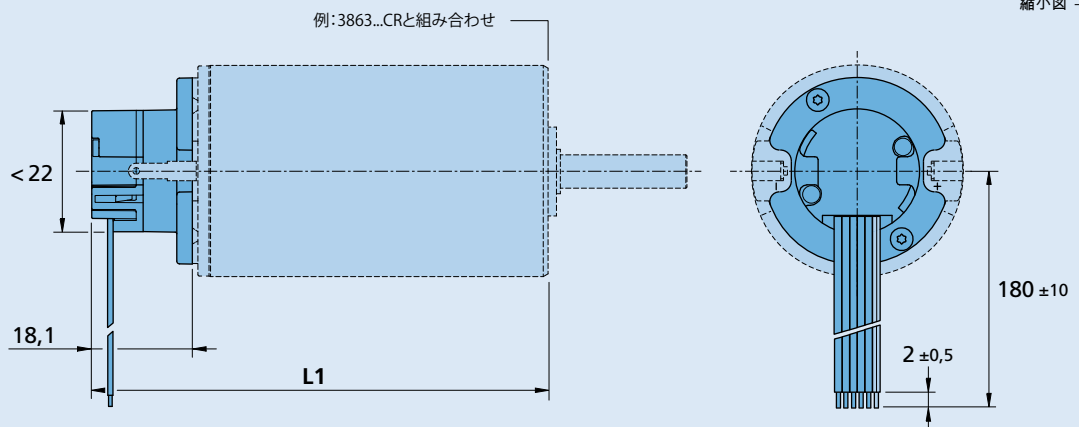
IE3-1024

エンコーダ接続



モータ接続

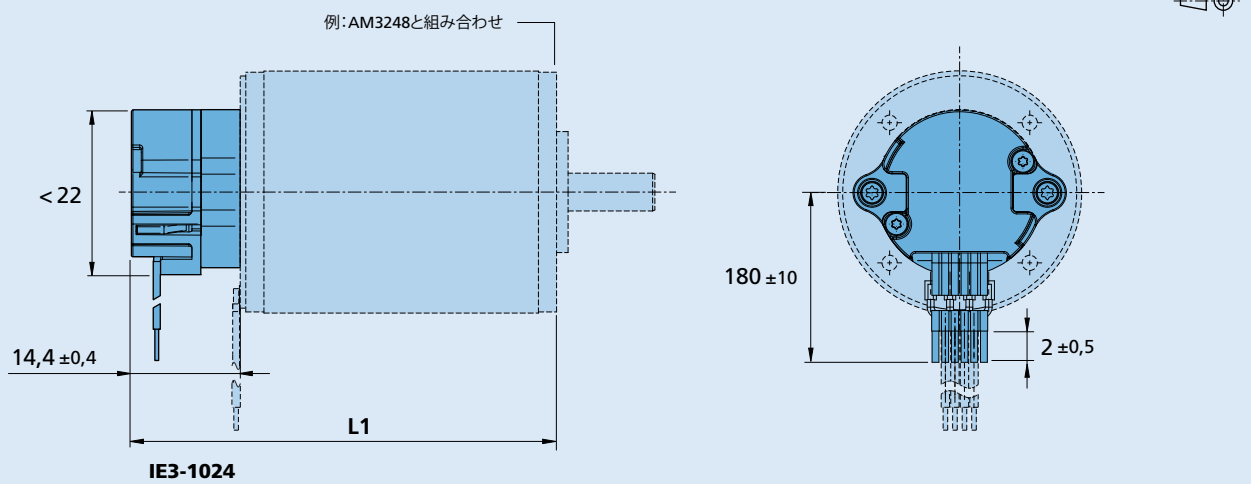
寸法図面 G



IE3-1024

縮小図

寸法図面 H



寸法図面 I

