

エンコーダ

磁気エンコーダ・ラインドライバ付
3チャンネル デジタル出力 1回転毎1 - 1 024パルス

組み合わせ
ブラシレスDCモータ
DCマイクロモータ

シリーズ IE3-1024 L

		IE3-32 L	IE3-64 L	IE3-128 L	IE3-256 L	IE3-512 L	IE3-1024 L	
1回転のパルス数	<i>N</i>	32	64	128	256	512	1 024	
周波数範囲 ¹⁾	<i>f</i>	15	30	60	120	240	430	kHz
信号出力(矩形波)		2+1インデックスと補完出力						チャンネル
供給電圧	<i>U_{DD}</i>	4,5 ... 5,5						V
消費電流(標準) ²⁾	<i>I_{DD}</i>	typ. 20, max. 30						mA
インデックスパルス幅 ³⁾	<i>P₀</i>	90 ± 45						°e
位相シフト(チャンネルAからB) ³⁾	<i>Φ</i>	90 ± 45						°e
マグネットディスクの慣性	<i>J</i>	0,08						gcm ²
動作温度範囲		-40 ... +100						°C
精度, typ.		0,5						°m
再現性, typ.		0,1						°m
履歴現象		0,17						°m
エッジ間隔、最小。		421						ns
重量, typ.		13,5						g

¹⁾ 速度 (min⁻¹) = *f*(Hz) x 60/*N*

²⁾ *U_{DD}* = 5 V: 無負荷出力を持つ

³⁾ 5 000 min⁻¹時

注意: 出力信号は、TIA-422と互換性があります。
ラインドライバレシーバの例: ST26C32AB (STM), AM26C32 (TI).

組み合わせDCモータ

寸法図面 A	<L1 [mm]	寸法図面 D	<L1 [mm]
2214 ... BXT H	26,8	2444 ... B - K1838	55,3
3216 ... BXT H	28,7	3056 ... B - K1838	67,3
4221 ... BXT H	34,0	3564 ... B - K1838	75,3
		4490 ... B - K1838	100,3
		4490 ... BS - K1838	100,3
寸法図面 B	<L1 [mm]	寸法図面 E	<L1 [mm]
2237 ... CXR	52,5	2232 ... BX4	50,2
2264 ... BP4	79,1	2250 ... BX4	68,2
3274 ... BP4	90,8	2250 ... BX4 S	68,2
寸法図面 C	<L1 [mm]	寸法図面 F	<L1 [mm]
2342 ... CR	60,5	3242 ... BX4	60,0
2642 ... CXR	60,5	3268 ... BX4	86,0
2642 ... CR	60,5		
2657 ... CXR	75,5	寸法図面 G	<L1 [mm]
2657 ... CR	75,5	3863 ... CR - 2016	82,6
2668 ... CR	86,5	3890 ... CR - 2016	108,6
3242 ... CR	60,5		
3257 ... CR	75,5		
3272 ... CR	90,5		

機能

この3チャンネル出力のインクリメンタルエンコーダはDCマイクロモータ、ブラシレスDCサーボモータと組み合わせ、速度、位置決め制御用に回転速度、回転方向を検出します。シャフト上の永久磁石は移動磁界を作ります。これはシングルチップ角度センサで取り込まれ、処理されます。エンコーダの出力では、2つの90°位相シフトした長方形の信号は、最大1 024インパルスとモータ回転あたりのインデックスインパルスにしてご利用いただけます。

ラインドライバは、差動信号出力 (TIA-422) を備えています。差動信号は、周囲の干渉を低減し、高い周囲の干渉の場合に適しています。

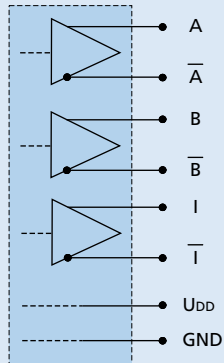
ラインドライバは、エンコーダ信号を増幅して、長いケーブルが信号劣化することなく使用できます。さらに、適切な回線終端抵抗 (100 オーム) の使用も最終的に有効です。

差動信号出力は、適切な受信機モジュールでデコードする必要があります。モータとエンコーダは別のリボンケーブルを介して接続されています。

弊社の幅広いアクセサリについては、「アクセサリ」のチャプターをご参照ください。

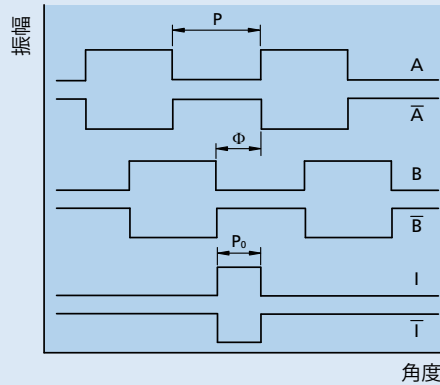
出力信号/回路図/コネクタ情報

出力回路



出力信号

軸端から見た時計回りの回転方向

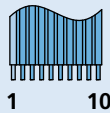


接続情報

番号 機能

1	N.C.
2	UDD
3	GND
4	N.C.
5	チャンネル A
6	チャンネル A
7	チャンネル B
8	チャンネル B
9	チャンネル I
10	チャンネル I

エンコーダ接続、



1 10

ケーブル

PVC リボンケーブル
10x AWG 28, 1,27 mm

オプション

■ 変形コネクタ AWG 28 / PVC リボンケーブル, 使用 Pancon コネクタ DIN-41651, 050-010-435A, コネクタ Berg 71918-010 と対で使用を推奨

組み合わせについて DC マイクロモータシリーズ CR, CXR, 10 2
組み合わせについて ブラシレス DC サーボモータシリーズ BX4 1 1
オプション番号: 3806

組み合わせについて ブラシレス DC サーボモータシリーズ BX4
オプション番号: 3589, コネクタ 3830 付きモータ。

■ 1回転あたり 1 - 1024 パルスの解像度は 要請に応じて提供します。

製品名

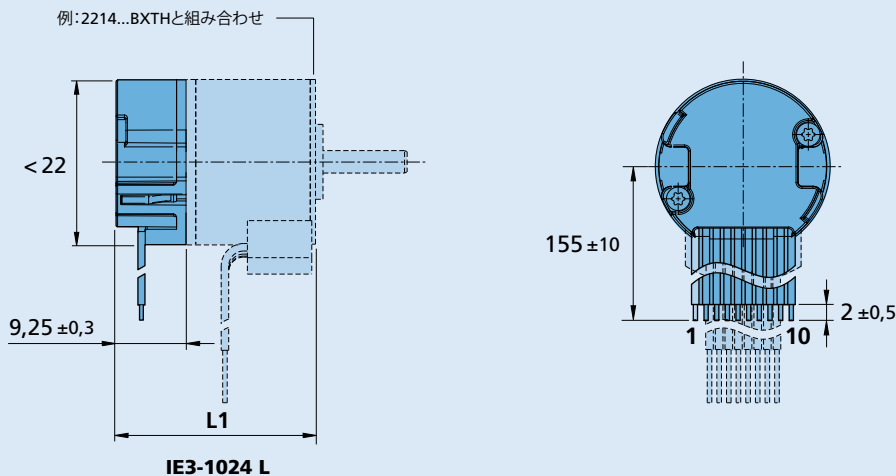
- 例:
2444S024B-K1838 IE3-1024L
2232S024BX4 IE3-256L

注意:

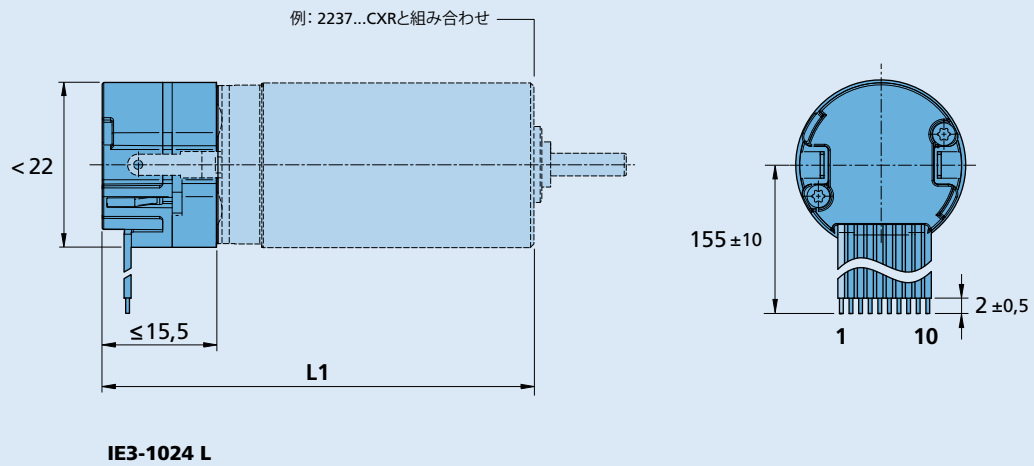
接続が正しくないと、モータの電子回路が破損します。

BX4 ブラシレス DC サーボモータとデジタルホールセンサーを組み合わせることにより、エンコーダとモータのセンサーは互いに接続されます。

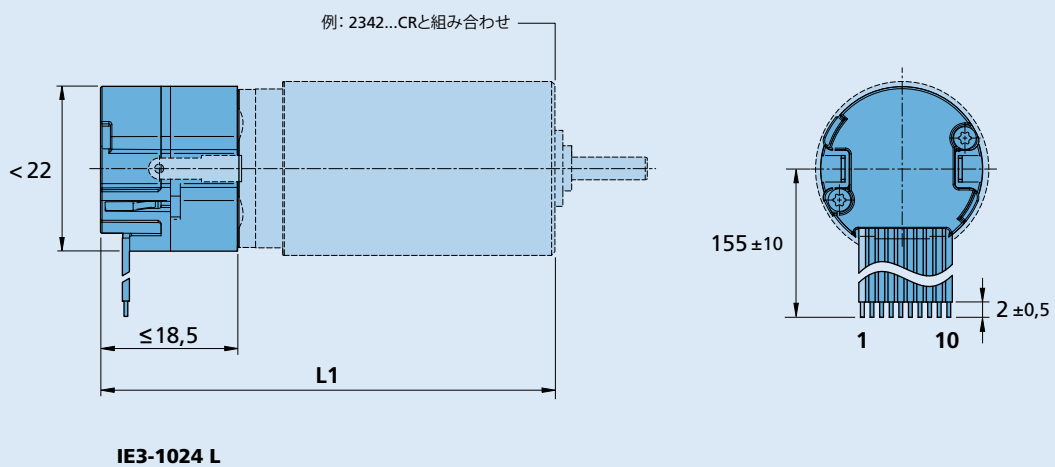
寸法図面 A



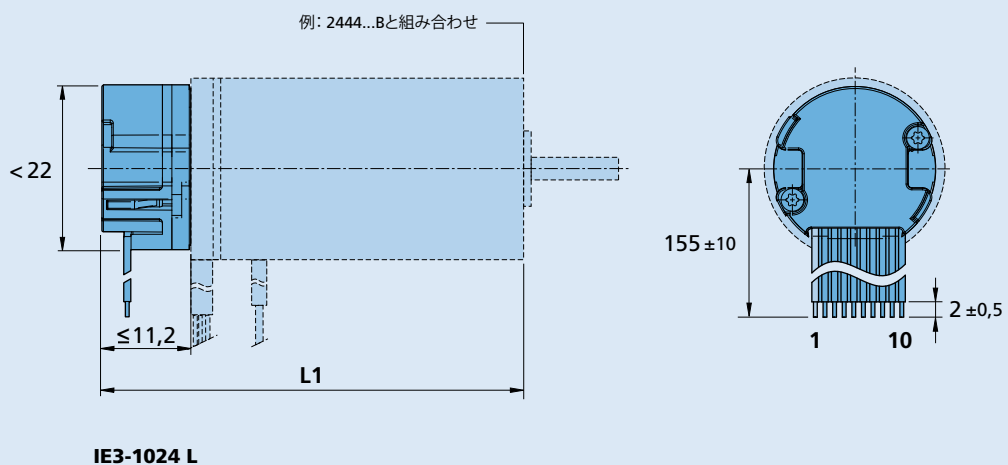
寸法図面 B



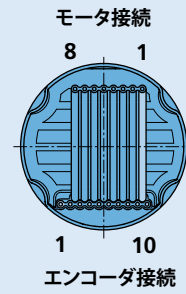
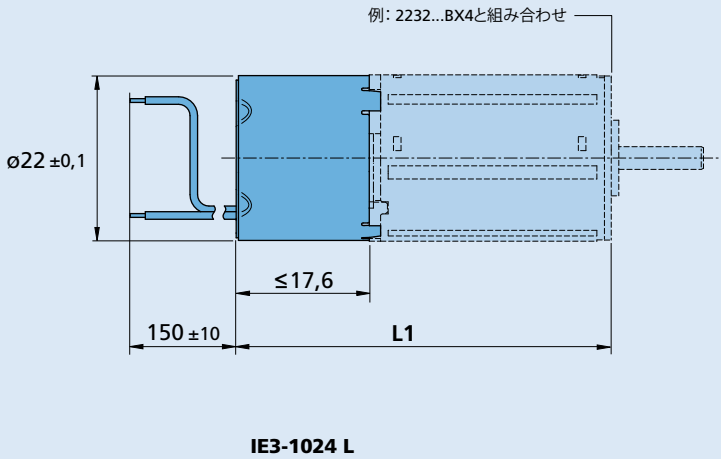
寸法図面 C



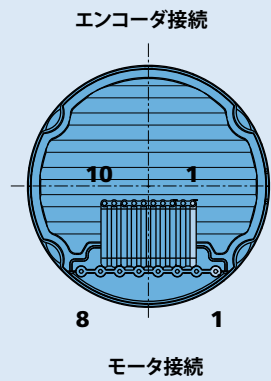
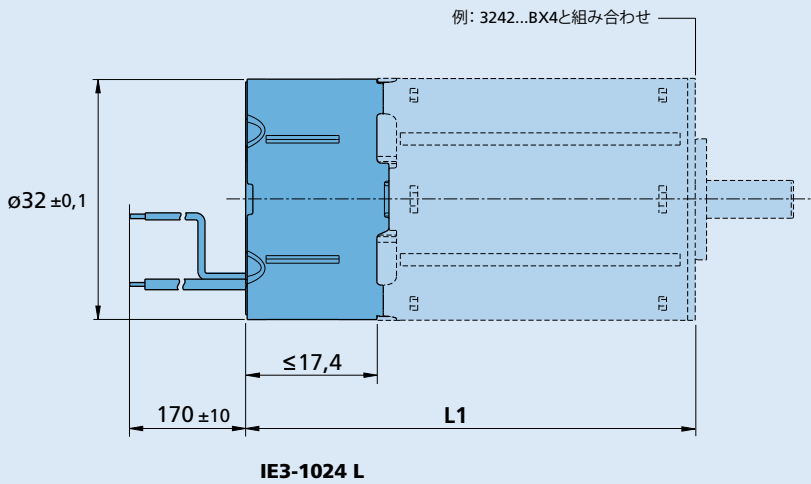
寸法図面 D



寸法図面 E



寸法図面 F



寸法図面 G

