

エンコーダ

磁気エンコーダ 2チャンネル デジタル出力 50~400パルス/回転

組み合わせ
DCマイクロモータ

シリーズ IE2-400

		IE2-50	IE2-100	IE2-200	IE2-400	
1回転のパルス数	<i>N</i>	50	100	200	400	
周波数範囲 ¹⁾	<i>f</i>	20	40	80	160	kHz
信号出力(矩形波)		2				チャンネル
供給電圧	<i>U_{DD}</i>	4,5 ... 5,5				V
消費電流(標準) ²⁾	<i>I_{DD}</i>	typ. 9,5, max. 13				mA
出力電流 ³⁾	<i>I_{OUT}</i>	5				mA
位相シフト(チャンネルAからB)	Φ	90 ± 45				°e
信号立ち上がり/立ち下がり時間 (C _{LOAD} =50pF)	<i>tr/tf</i>	0,1 / 0,1				μs
マグネットディスクの慣性	<i>J</i>	0,05				gcm ²
動作温度範囲		-25 ... +85				°C

¹⁾ 速度 (min⁻¹) = *f*(Hz) × 60/*N*

²⁾ *U_{DD}* = 5 V: 無負荷出力を持つ

³⁾ *U_{DD}* = 5 V: 低ロジックレベル < 0,5 V, 高ロジックレベル > 4,5 V: CMOS-およびTTL互換性あり

組み合わせDCモータ

寸法図面 A	<L1 [mm]
1319 ... SR	21,9
1331 ... SR	33,9

機能

このインクリメンタルエンコーダはDCマイクロモータと組み合わせ、速度、位置決め制御用に回転速度、回転方向を検出します。

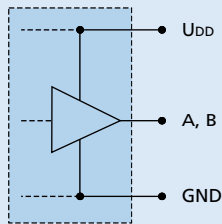
DCマイクロモータと適応する減速ギヤヘッドの詳細は別々のカタログページにあります。

エンコーダはSRシリーズDCマイクロモータに統合され、その長さはわずかに1.4mmです。

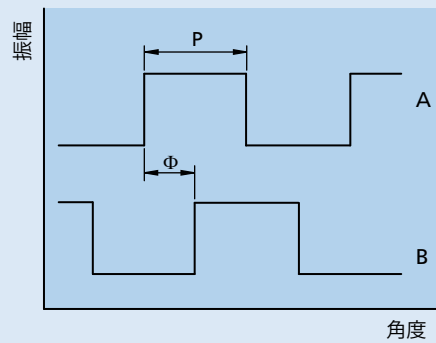
弊社の幅広いアクセサリについては、「アクセサリ」のチャプターをご参照ください。

センサ付きハイブリッド回路と低慣性磁気ディスクは、90°の位相シフトを持つ2つのチャンネルを提供する。

エンコーダとDCマイクロモータと同様に2チャンネルの出力信号用の供給電圧はリボンケーブルを通して送られます。

出力信号/回路図/コネクタ情報
出力回路

出力信号

軸端から見て時計回りの回転

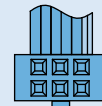

接続情報

製品名の例：1331T012SR IE2-400

オプション	種類	説明

エンコーダ接続
番号 機能

- 1 モーター*
- 2 モーター+
- 3 GND
- 4 U_{DD}
- 5 チャンネル B
- 6 チャンネル A

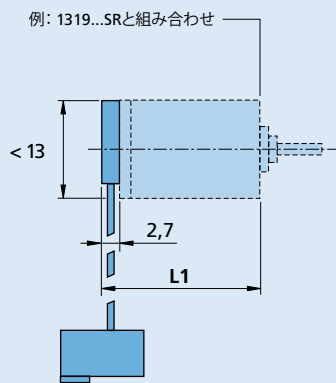

6 4 2
5 3 1
ケーブル

 PVC-ribbon cable, 6-conductors, 0,09 mm²
コネクタ

EN 60603-13 / DIN-41651グリッド 2,54 mm

***注:**

貴金属整流を持つすべてのモーターの終端抵抗は約0.4Ω増加し、組み合わせた最大許容モーター電流は1Aです。グラファイト整流付きモーターとブラシレスモーターは、別のモーターリード線を持っていてより高いモーター電流が許容されます。

寸法図面 A

IE2-400
