

# エンコーダ

磁気エンコーダ 2チャンネル デジタル出力  
1回転毎16パルス

組み合わせ  
DCマイクロモータ

## シリーズ IE2-16

		IE2-16	
1回転のパルス数	$N$	16	
周波数範囲 <sup>1)</sup>	$f$	7	kHz
信号出力(矩形波)		2	チャンネル
供給電圧	$U_{DD}$	4 ... 18	V
消費電流(標準) <sup>2)</sup>	$I_{DD}$	typ. 6, max. 12	mA
出力電流 <sup>3)</sup>	$I_{OUT}$	15	mA
位相シフト(チャンネルAからB)	$\Phi$	90 ± 45	°e
信号立ち上がり/立ち下がり時間 ( $C_{LOAD}=100pF$ )	$tr/tf$	2,5 / 0,3	µs
マグネットディスクの慣性	$J$	0,11	gcm <sup>2</sup>
動作温度範囲		-25 ... +85	°C

<sup>1)</sup> 速度 ( $\text{min}^{-1}$ ) =  $f(\text{Hz}) \times 60/N$

<sup>2)</sup>  $U_{DD} = 5V$ : 無負荷出力を持つ

<sup>3)</sup> 2 kHz でテスト

### 組み合わせDCモータ

寸法図面 A	<L1 [mm]		
1336 ... CXR - 123	47,5		
寸法図面 B	<L1 [mm]		
1516 ... SR	18,2		
1524 ... SR	26,2		
1717 ... SR	19,4		
1724 ... SR	26,4		
2224 ... SR	26,6		
2232 ... SR	34,6		
寸法図面 C	<L1 [mm]		
1727 ... CXR - 123	38,2		
1741 ... CXR - 123	52,2		

### 機能

このインクリメンタルエンコーダはDCマイクロモータと組み合わせ、速度、位置決め制御用に回転速度、回転方向を検出します。

DCマイクロモータと適応する減速ギヤヘッドの詳細は別々のカタログページにあります。

エンコーダはSRシリーズDCマイクロモータに統合され、その長さはわずかに1.4mmです。

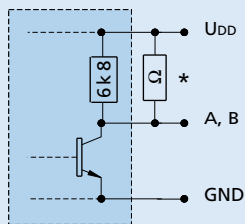
弊社の幅広いアクセサリについては、「アクセサリ」のチャプターをご参照ください。

ソリッドステートホールセンサと低慣性磁気ディスクは、90°の位相シフトを持つ2つのチャンネルを提供する。

エンコーダとDCマイクロモータと同様に2チャンネルの出力信号用の供給電圧はリボンケーブルを通して送られます。

出力信号/回路図/コネクタ情報

出力回路

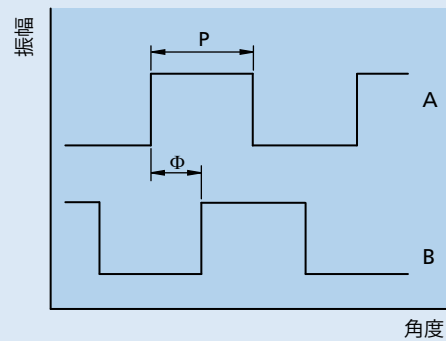


\* 追加の外部プルアップ抵抗は、立ち上がり時間を改善するために追加することができます。

注意: I<sub>out</sub> は最大 15 mA を超えてはいけません!

出力信号

軸端から見て時計回りの回転

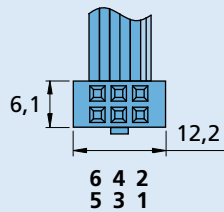


接続情報

番号	機能
1	モーター*
2	モーター*
3	GND
4	U <sub>DD</sub>
5	チャンネル B
6	チャンネル A

\*注: DCマイクロモータシリーズCXR 独立のモータリード線を持つ。

エンコーダ接続



ケーブル

PVC-ribbon cable  
6-conductors, 0,09 mm<sup>2</sup>

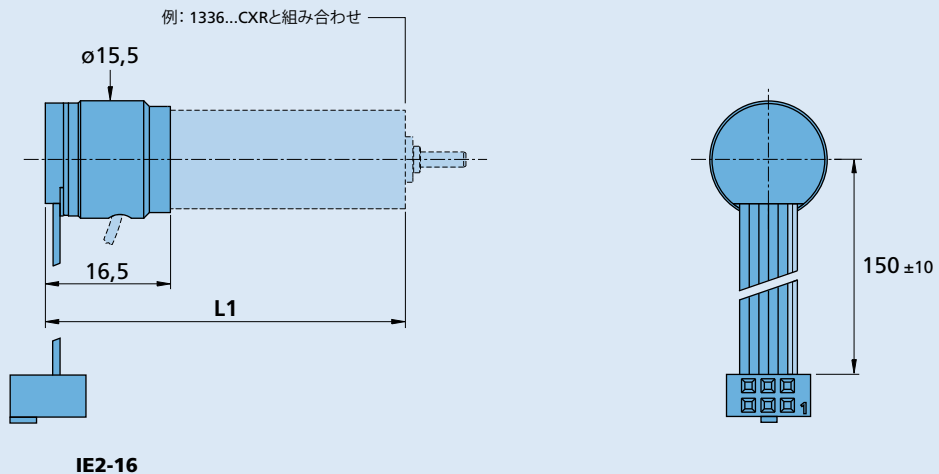
コネクタ

DIN-41651  
グリッド 2,54 mm

製品名

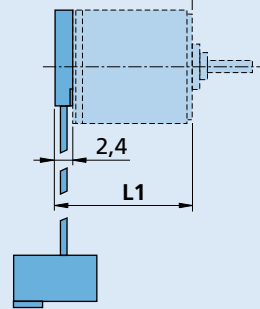
■ 例:  
1336U012CXR-123 IE2-16  
1516T006SR IE2-16

寸法図面 A

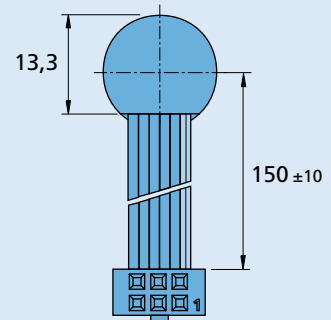


寸法図面 B

例: 1516...SRと組み合わせ

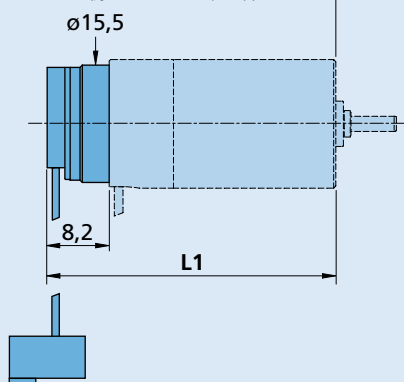


IE2-16



寸法図面 C

例: 1727...CXRと組み合わせ



IE2-16

