

エンコーダ

磁気エンコーダ 3 チャンネル デジタル出力
1 回転毎16 - 64パルス

組み合わせ
DCマイクロモータ
ブラシレスDCモータ

シリーズ HXM3-64

		HXM3-64		
1 回転のパルス数	N	64		
周波数範囲 ¹⁾	f	32		kHz
信号出力(矩形波)		2+インデックス		チャンネル
供給電圧	U_{DD}	4,5 ... 5,5		V
消費電流(標準) ²⁾	I_{DD}	9		mA
パルス幅	P	180 ± 45		°e
位相シフト(チャンネルAからB)	Φ	90 ± 45		°e
ロジックステート幅	S	90 ± 45		°e
サイクル	C	360 ± 30		°e
信号立ち上がり/立ち下がり時間 ($C_{LOAD}=50\text{pF}$)	tr/tf	60 / 60		µs
マグネットディスクの慣性 ³⁾	J	0,02		gcm ²
動作温度範囲		-25 ... +85		°C

¹⁾ 速度 (min^{-1}) = $f(\text{Hz}) \times 60/N$

²⁾ $U_{DD} = 5\text{V}$: 無負荷出力を持つ

³⁾ 0620...B シリーズに追加慣性なし

組み合わせDCモータ

寸法図面 A <L1 [mm]
0615 ... S - K1707 19,4

寸法図面 B <L1 [mm]
0620 ... B - K1674 21,5

機能

このインクリメンタルエンコーダはDCマイクロモータと組み合わせ、位置決め制御用に回転速度、回転方向を検出、制御します。

ソリッドステートセンサと低慣性磁気ディスクは、90°の位相シフトを持つ2つのチャンネルと一つインデックスチャンネルを提供します。

エンコーダとステッピングモータの出力信号用の供給電圧は8ピンZIFとフレキシブルプリント回路(FPC)のコネクタとを通して送られます。

エンコーダは、ユーザーによるCFG2ピンをそれぞれ高、オープンまたはグラウンドに設定により、一回転16、32、64パルスにプログラム可能です。

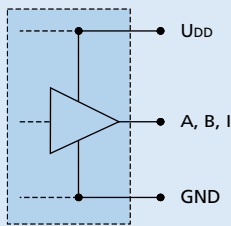
設定を変更するにはオン・オフ電力を再投入する必要があります。

DCマイクロモータと適応する減速ギヤヘッドの詳細は別々のカタログページにあります。

弊社の幅広いアクセサリについては、「アクセサリ」のチャプターをご参照ください。

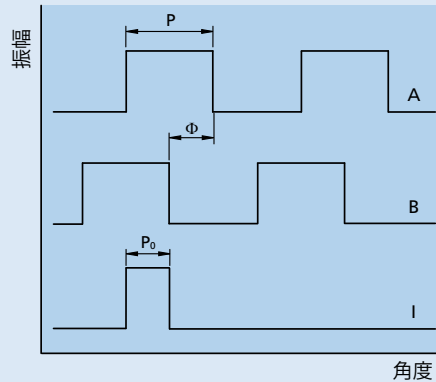
出力信号/回路図/コネクタ情報

出力回路



出力信号

軸端から見た時計回りの回転方向



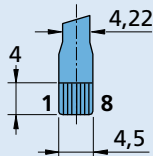
注意:チャンネルBリードチャンネルA

接続情報

番号	機能
1	モータ + *
2	VDD
3	チャンネル I
4	チャンネル A
5	チャンネル B
6	Cfg2
7	GND
8	モータ - *

*注:ブラシレスモータは個別のケーブルを持ちます。

エンコーダ接続、モータ接続



推奨コネクタ

Molex 52745, グリッド 0,5 mm
FPC / FFC, 8-芯

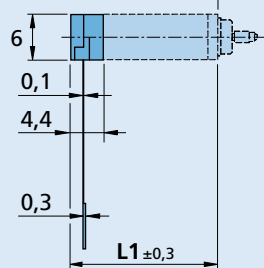
製品名

■ 例:

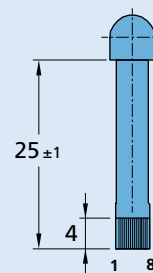
0615N003S-K1707 HXM3-64
0620K012B-K1674 HXM3-64

寸法図面 A

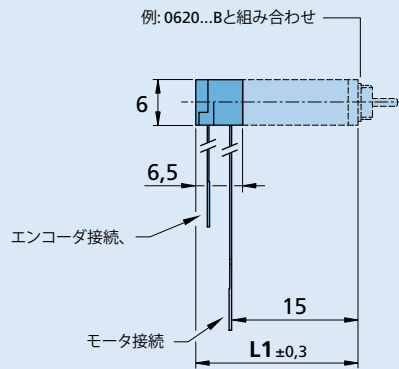
例: 0615...Sと組み合わせ



HXM3-64



寸法図面 B



HXM3-64

