

エンコーダ

磁気エンコーダ 3 チャンネル デジタル出力
1 回転毎32~256パルス

組み合わせ
DCマイクロモータ

シリーズ HEM3-256 W

| | | HEM3-32 W | HEM3-64 W | HEM3-128 W | HEM3-256 W | |
|--|-----------|-------------|-----------|------------|------------|------------------|
| 1 回転のパルス数 | N | 32 | 64 | 128 | 256 | |
| 周波数範囲 ¹⁾ | f | 16 | 32 | 64 | 128 | kHz |
| 信号出力(矩形波) | | 2+インデックス | | | | チャンネル |
| 供給電圧 ²⁾ | U_{DD} | 3 ... 3,6 | | | | V |
| 消費電流(標準) ³⁾ | I_{DD} | 16 | | | | mA |
| 出力電流 ⁴⁾ | I_{OUT} | 2 | | | | mA |
| パルス幅 | P | 180 ± 45 | | | | °e |
| 位相シフト(チャンネルAからB) | Φ | 90 ± 45 | | | | °e |
| ロジックステート幅 | S | 90 ± 45 | | | | °e |
| 信号立ち上がり/立ち下がり時間 ($C_{LOAD}=50\text{pF}$) | tr/tf | 0,1 / 0,1 | | | | µs |
| マグネットディスクの慣性 | J | 0,02 | | | | gcm ² |
| 動作温度範囲 | | -30 ... +85 | | | | °C |

¹⁾ 速度 (min^{-1}) = $f(\text{Hz}) \times 60/N$

²⁾ $U_{DD} = 3,3 \text{ V}$ または 5 V : 無負荷出力を持つ $U_{DD} = 5 \text{ V DC}$: 3ピンを 5 V DC に接続, 4ピンを接続しません。

³⁾ $U_{DD} = 3,3 \text{ V}$ または 5 V : 無負荷出力を持つ

⁴⁾ $U_{DD} = 5 \text{ V}$: 低ロジックレベル < $0,5 \text{ V}$, 高ロジックレベル > $4,5 \text{ V}$: CMOS-およびTTL互換性あり

組み合わせDCモータ

| 寸法図面 A | <L1 [mm] | | |
|---------------------|----------|--|--|
| 0816 ... SR - K2566 | 24,4 | | |
| 寸法図面 B | <L1 [mm] | | |
| 1016 ... SR - K2566 | 24,4 | | |
| 1024 ... SR - K2566 | 32,4 | | |
| 寸法図面 C | <L1 [mm] | | |
| 1224 ... SR - K1707 | 31,1 | | |

機能

このインクリメンタルエンコーダはDCマイクロモータと組み合わせ、速度、位置決め制御用に回転速度、回転方向を検出します。

DCマイクロモータと適応する減速ギヤヘッドの詳細は別々の→別ののカタログページにあります。

ソリッドステートセンサと低慣性磁気ディスクは、90°の位相シフトを持つ2つのチャンネルと一つインデックスチャンネルを提供します。

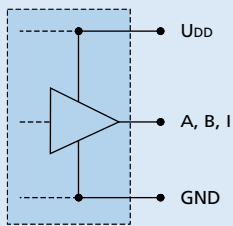
弊社の幅広いアクセサリについては、「アクセサリ」のチャプターをご参照ください。

エンコーダ標準供給電圧は3.3 VDCと5.0 VDCが選択可能です。

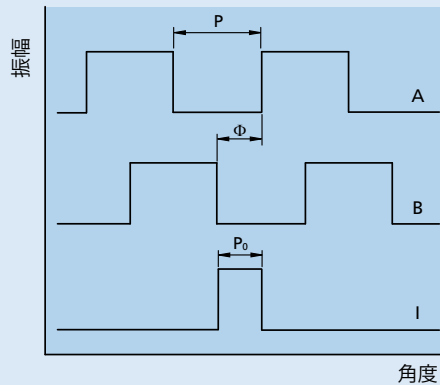
エンコーダとDCマイクロモータの出力信号用の供給電圧はディスクリトワイヤと8ピンモレックス圧着タイプのコネクタとを通して送られます。

出力信号/回路図/コネクタ情報

出力回路



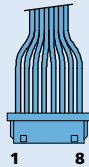
出力信号
軸端から見た時計回りの回転方向



接続情報

| 番号 | 機能 |
|----|----------|
| 1 | モータ- |
| 2 | GND |
| 3 | UDD 5V |
| 4 | UDD 3,3V |
| 5 | チャンネル A |
| 6 | チャンネル B |
| 7 | チャンネル I |
| 8 | モータ+ |

エンコーダ接続、
モータ接続



ケーブル

ETFE, AWG 30

推奨コネクタ

Molex 51021-0800
grid 1,25 mm

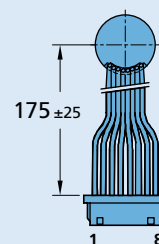
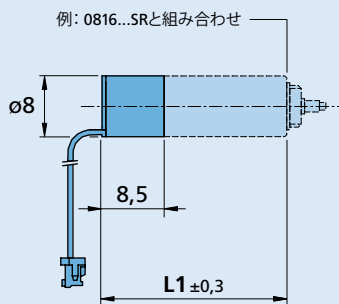
製品名

■ 例:

1016N012SR-K2566 HEM3-32

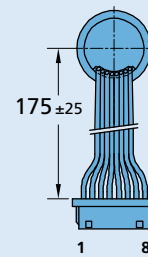
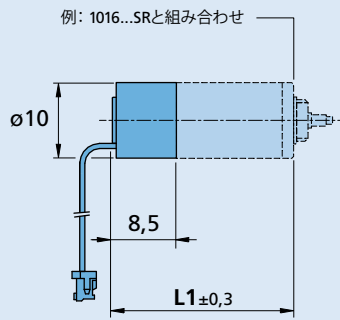
1224N012SR-K1707 HEM3-256

寸法図面 A



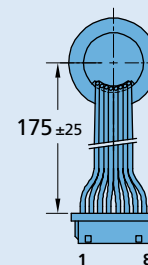
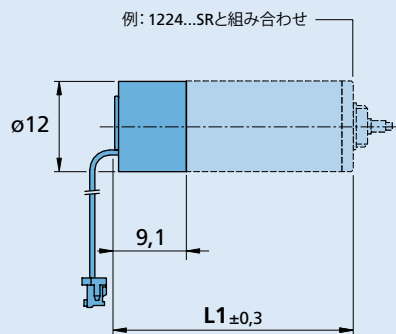
HEM3-256 W

寸法図面 B



HEM3-256 W

寸法図面 C



HEM3-256 W