

エンコーダ

オプティカル エンコーダ 2チャンネル デジタル出力
100~500パルス/回転

組み合わせ
ブラシレスDCモータ
DCマイクロモータ

シリーズ HEDS 5500

		HEDS 5500 C	HEDS 5500 A	
1回転のパルス数	N	100	500	
周波数範囲 ¹⁾	f	100	100	kHz
信号出力(矩形波)		2		チャンネル
供給電圧	U_{DD}	4,5 ... 5,5		V
消費電流(標準) ²⁾	I_{DD}	17		mA
パルス幅	P	180 ± 45		°e
位相シフト(チャンネルAからB)	Φ	90 ± 20		°e
ロジックステート幅	S	90 ± 45		°e
サイクル	C	360 ± 5,5		°e
信号立ち上がり/立ち下がり時間 ($C_{LOAD}=pF$)	tr/tf	0,25 / 0,25		µs
コードディスクの慣性	J	0,6		gcm ²
動作温度範囲		-40 ... +100		°C

¹⁾ 速度 (min⁻¹) = $f(\text{Hz}) \times 60/N$

²⁾ $U_{DD} = 5\text{V}$: 無負荷出力を持つ

組み合わせDCモータ

寸法図面 A	<L1 [mm]		
2230 ... S	52,8		
2233 ... S	55,6		
2036 ... B - K312	56,8		
2057 ... B - K312	78,3		
2444 ... B - K312	64,9		
3056 ... B - K312	76,1		
3564 ... B - K312	84,1		
4490 ... B - K312	116,3		
4490 ... BS - K312	116,3		

機能

このインクリメンタルエンコーダはDCマイクロモータ、ブラシレスDCサーボモータと組み合わせ、速度、位置決め制御用に回転速度、回転方向を検出します。

LED光源とレンズシステムは、低慣性金属ディスクを介して90°の位相シフトを持つ2つのチャンネルを提供します。

単一の5ボルトの電源と2、3チャンネルのデジタル出力信号は、5ピンのコネクタを通して通信します。

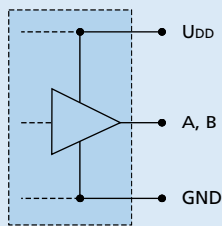
ボールベアリング付きモータは、低、高速で連続運転と高いラジアル荷重の場合に推奨されています。

モータと適応する減速ギヤヘッドの詳細は別々のカタログページにあります。

弊社の幅広いアクセサリについては、「アクセサリ」のチャプターをご参照ください。

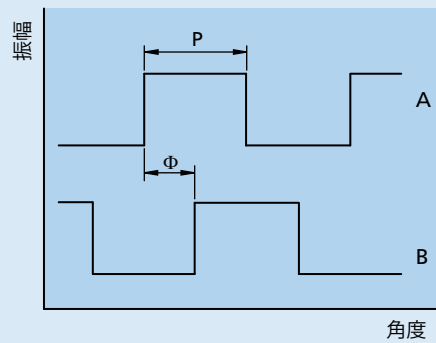
出力信号/回路図/コネクタ情報

出力回路



出力信号

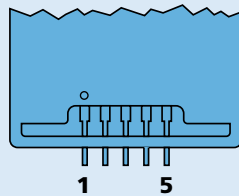
軸端から見て時計回りの回転



接続情報

番号 機能

- 1 GND
- 2 N.C.
- 3 チャンネル A
- 4 UDD
- 5 チャンネル B



推奨コネクタ
AMP 103686-4/640442-5,
Molex 2695/2759
FCI 65039-032/4825x-000

製品名

- 例:
2444S024B-K312 HEDS5500C
4490H024BS-K312 HEDS5500A

寸法図面 A

