

エンコーダ

光学エンコーダ・ラインドライバ付
3チャンネル デジタル出力 1回転毎500パルス

組み合わせ
DCマイクロモータ
ブラシレスDCモータ

シリーズ HEDL 5540

		HEDL 5540 A	
1回転のパルス数	N	500	
周波数範囲 ¹⁾	f	100	kHz
信号出力(矩形波)		2+1インデックスと補完出力	チャンネル
供給電圧	U_{DD}	4,5 ... 5,5	V
消費電流(標準) ²⁾	I_{DD}	57	mA
パルス幅	P	180 ± 35	°e
インデックスパルス幅	P_0	90 ± 35	°e
位相シフト(チャンネルAからB)	Φ	90 ± 15	°e
ロジックステート幅	S	90 ± 35	°e
サイクル	C	360 ± 5,5	°e
信号立ち上がり/立ち下がり時間 ($C_{LOAD}=pF$)	tr/tf	0,25 / 0,25	µs
コードディスクの慣性	J	0,6	gcm ²
動作温度範囲		-40 ... +100	°C

¹⁾ 速度 (min⁻¹) = $f(\text{Hz}) \times 60/N$

²⁾ $U_{DD} = 5\text{V}$: 無負荷出力を持つ

組み合わせDCモータ

寸法図面 A	<L1 [mm]		
2230 ... S	52,8		
2233 ... S	55,6		
2036 ... B - K312	56,8		
2057 ... B - K312	78,3		
2444 ... B - K312	64,9		
3056 ... B - K312	76,1		
3564 ... B - K312	84,1		
4490 ... B - K312	116,3		
4490 ... BS - K312	116,3		

機能

このインクリメンタルエンコーダはDCマイクロモータ、ブラシレスDCサーボモータと組み合わせ、速度、位置決め制御用に回転速度、回転方向を検出します。
LED光源とレンズシステムは、低慣性金属ディスクを介して90°の位相シフトを持つ2つのチャンネルを提供します

インデックスパルスは、チャンネルBと同期しています各チャンネルのエンコーダは補完出力信号を提供します。
単一の5ボルトの電源とデジタル出力信号は、コネクタを通して通信します。

エンコーダがノイズの多い環境で使用される時、または長い距離で動作する必要がある場合、ラインドライバを使用して強化されたパフォーマンスを提供します。

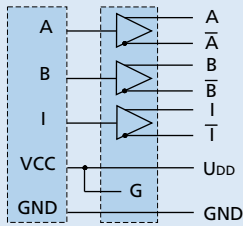
ボールベアリング付きモータは、低、高速で連続運転と高いラジアル荷重の場合に推奨されています。

モータと適応する減速ギヤヘッドの詳細は別々のカタログページにあります。

弊社の幅広いアクセサリについては、「アクセサリ」のチャプターをご参照ください。

出力信号/回路図/コネクタ情報

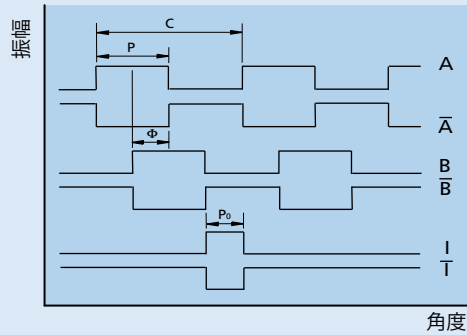
出力回路



推奨ライン・レシーバ:
AM26LS32, SN75175, MC3486

出力信号

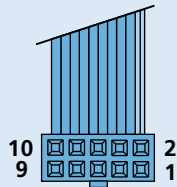
軸端から見た時計回りの回転方向



接続情報

番号 機能

1	N.C.
2	U _{DD} (+5V)
3	GND
4	N.C.
5	チャンネル Ā
6	チャンネル A
7	チャンネル B̄
8	チャンネル B
9	チャンネル Ī
10	チャンネル I



推奨コネクタ
PVC-ribbon cable
6-conductors, 0,09 mm²

コネクタ
DIN-41651
グリッド 2,54 mm

製品名

■ 例:
2444S024B-K312 HEDL5540A
4490H024BS-K312 HEDL5540A

寸法図面 A

