

NEW



ステッピングモータ

307 mNm

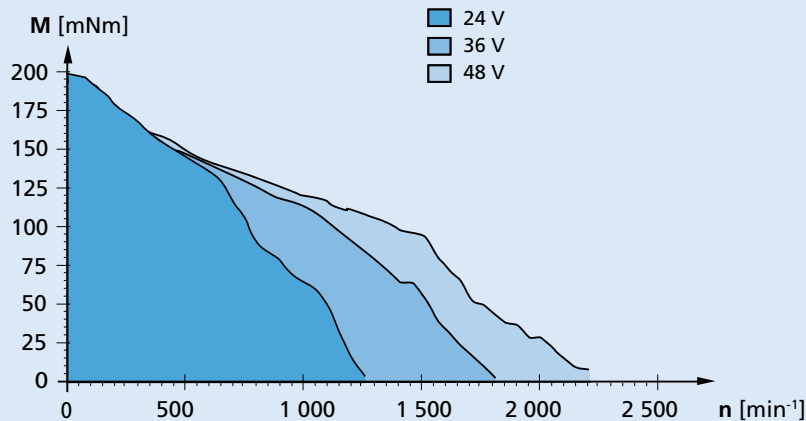
2相200ステップ/回転

シリーズ DM66200H

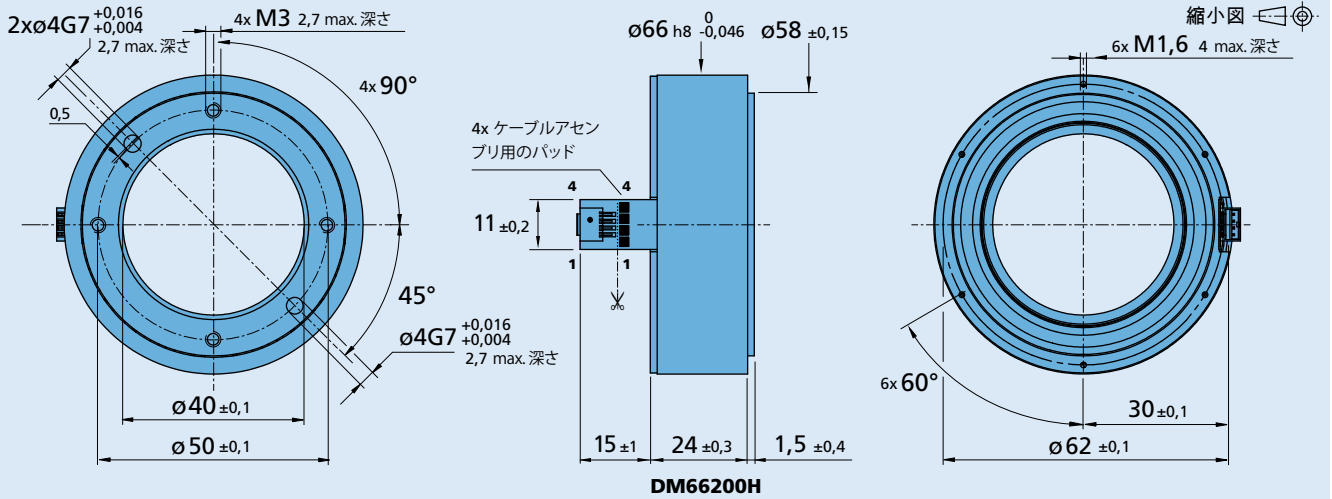
22°C環境	DM66200H	1000	
1相あたりの定格電流 (2相オン)		1	A
1相あたりの最大電流 (2相オン)		2	A
相抵抗		3,8	Ω
相インダクタンス (1kHz)		2,3	mH
ホールディングトルク (2相定格電流時)		307	mNm
保持トルク (最大電流)		581	mNm
無励磁保持トルク		10	mNm
逆起電力振幅		4,4	V/k step/s
電気的時定数	0,6		ms
ロータ慣性	$363 \cdot 10^{-7}$		kgm ²
ステップ角 (フル・ステップ)	1,8		°
角度精度	±5		%
角加速度	$16 \cdot 10^3$		rad/s ²
共振周波数 (無負荷時)	15		Hz
熱抵抗	1,4 / 6,9		K/W
熱時定数	16 / 1 000		s
動作温度範囲	-30 ... +70		°C
コイル (最大許容温度)	+130		°C
軸受	ボールベアリング、予荷重 (軸受:1R)		
最大軸負荷:			
- 2 000min ⁻¹ での半径方向	300		N
- 2 000min ⁻¹ での軸方向	100		N
- 静止時の軸方向	700		N
軸の遊び:			
- 半径方向	0,015		mm
- 軸方向	0		mm
ハウジング材質	アルミニウム(黒色メッキ)		
重量	218		g
マグネット材料	ネオジウム		

ドライブ設定:

DM66200H モーター上で $396 \cdot 10^{-7}$ kgm² の負荷慣性で測定した曲線 ISCM8005 コントローラーを使用。サイン/コサイン制御モード、フルステップ当たり 256 マイクロステップ、ピーク相電流 1.41 A)。



連続運転のための推奨領域

寸法図

オプションと接続情報

 製品名の例: **DM66200H1R100001**

モータ・タイプ	フロント出力軸	接続図										
01	モータフレックスプリント	<table border="1"> <thead> <tr> <th>番号</th> <th>機能</th> </tr> </thead> <tbody> <tr> <td>1</td> <td>Phase A +</td> </tr> <tr> <td>2</td> <td>Phase A -</td> </tr> <tr> <td>3</td> <td>Phase B +</td> </tr> <tr> <td>4</td> <td>Phase B -</td> </tr> </tbody> </table> <p>ケーブル フレックスプリント 曲げ半径: 最小3 mm min. Molex 874380443</p> <p>コネクタ Molex 87439-0400</p>	番号	機能	1	Phase A +	2	Phase A -	3	Phase B +	4	Phase B -
番号	機能											
1	Phase A +											
2	Phase A -											
3	Phase B +											
4	Phase B -											
02	160 mmモータケーブル											
11	モータフレックスプリント, リ付けフランジ											
12	160 mmモータケーブル, リ付けフランジ											

製品接続

ギアヘッド / リードスクリュー	エンコーダ	ドライブエレクトロニクス	ケーブル/アクセサリ
		MCST 3601	弊社の幅広いアクセサリについては、「アクセサリ」のチャプターをご参照ください。