

ステッピング・モータ

2相、1回転あたり24ステップ
PRECIstep®テクノロジー

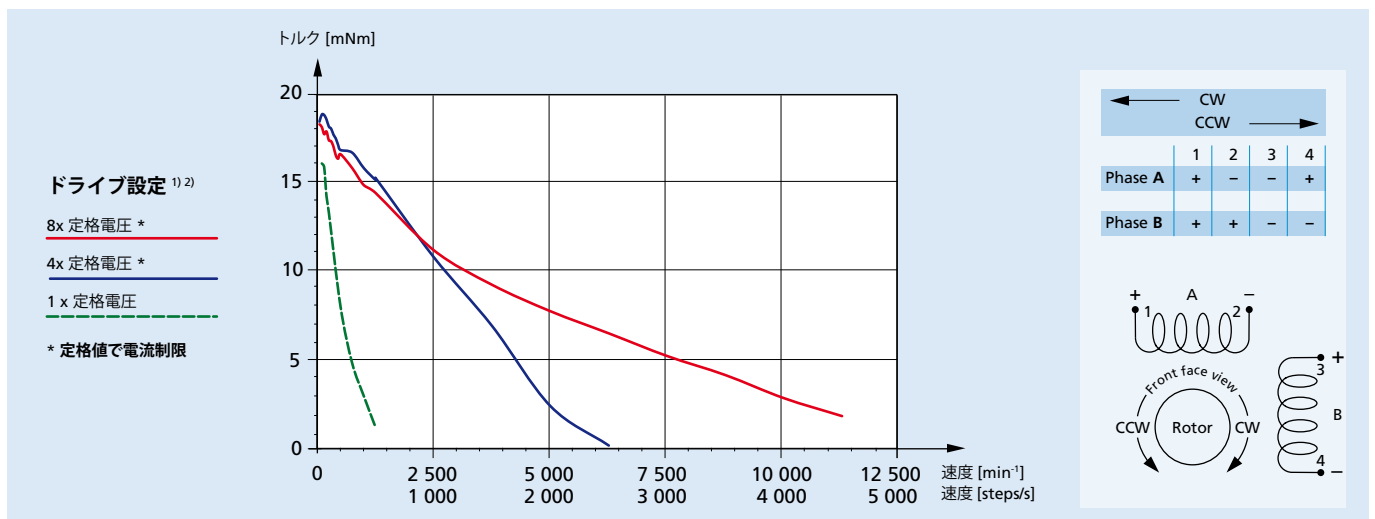
22 mNm

シリーズ AM2224

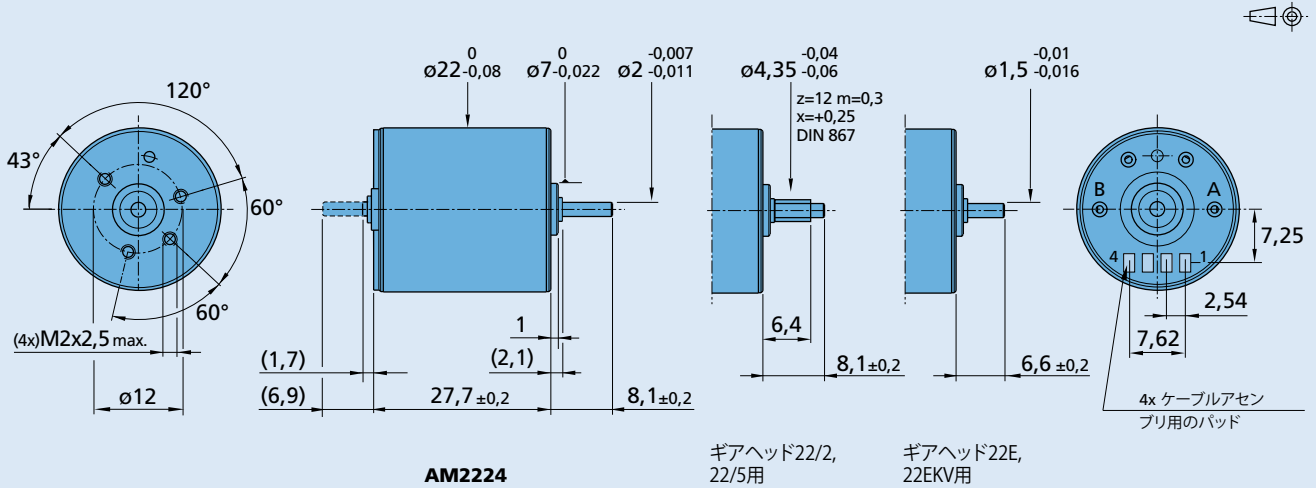
	AM2224 ...	1000	0500	0250	0125					
		電流	電圧	電流	電圧	電流	電圧	電流	電圧	駆動モード
1	1相あたりの定格電流 (2相オン) ¹⁾	1,0	–	0,5	–	0,25	–	0,125	–	A
2	1相あたりの定格電圧 (2相オン) ¹⁾	–	1,4	–	3	–	6	–	12	V DC
3	相抵抗 (20°C時)		0,9		4,8		18		75	Ω
4	相インダクタンス (1kHz)		0,9		4,3		16,3		65,6	mH
5	逆起電力振幅		3,8		8,3		16,3		32,7	V/k ステップ/s
6	ホールディング・トルク (2相定格電流時)	22								mNm
7	ホールディング・トルク (2倍定格電流時)	37								mNm
8	ステップ角 (フル・ステップ)	15								度数
9	角度精度 ²⁾	± 10								フル・ステップのパーセンテージ
10	無励磁保持トルク	2								mNm
11	ロータ慣性力	253								·10 ⁻⁹ kgm ²
12	共振周波数 (無負荷時)	100								Hz
13	電氣的時定数	1,7								ms
14	保存温度範囲	-35 ... +70								°C
15	最大巻線耐性温度	130								°C
16	巻線周囲熱抵抗	R_{th1} / R_{th2}	4,8 / 20,4							°C/W
17	熱時定数	τ_{w1} / τ_{w2}	10 / 620							s
18	軸受		焼結青銅スリーブ (標準2 mm軸付)		ボール・ベアリング(予荷重) (オプション)					
19	軸受最大負荷									
	-半径方向 (軸受ら3mm)		1,5		8,0					N
	-軸方向		0,5		4,0					N
20	最大軸遊び									
	-半径方向 (0,2 N)		30		15					μm
	-軸方向 (0,2 N)		200		-0					μm
21	重量	43								g

¹⁾ 2相オン時。電流制御のPWMドライバでは、電流は公称値に設定され、電圧は定格電圧の3~8倍となります。

²⁾ 600·10⁻⁹kgm²の負荷慣性で計測された曲線、“1x 定格電圧”曲線はハーフステップモード、他の曲線は1/4マイクロステップモードです。



寸法図



組み合わせ

ドライブ・エレクトロニクス	エンコーダ	ステッピング・モータ	ギアヘッド／リード・スクリュー
MCST3601	PE22-120	ご希望に応じて選択可	20/1R 22E 22EKV 22/2 22/5* 22/7 23/1

*ゼロ・バックラッシュ・ギアヘッド

オーダー・インフォメーション

例: **AM22242R025010**

モータ・タイプ AM = モータ・デザイン 22 = モータ直径 (mm) 24 = 1回転のステップ数	ベアリング 特製潤滑剤 オプション可能	コイル	モータ励起装置		
			フロント出力軸のみ	ダブル出力軸	フロント出力軸
AM2224	SB (焼結ブロンズ・スリーブ)	1000	10	11	L=8,1 mm ギアヘッド 20/1R, 22/7, 23/1 用プレーン・シャフト
	2R (2個のボール・ベアリング)	0500	12	13	L=6,6 mm ギアヘッド 22E, 22EKV用プレーン・シャフト
	RC (ボールベアリング2個, 真空/低温)	0250	14	15	ピニオン 22/2, 22/5
		0125	16	17	20/1R, 22/7, 23/1 エンコーダ PE22-120用プレーン・シャフト
			18	22E, 22EKV エンコーダ PE22-120用プレーン・シャフト	
				18	ピニオン 22/2, 22/5, エンコーダ PE22-120