

# ステッピングモータ

22 mNm

2相  
24ステップ／回転

## シリーズ AM2224R3

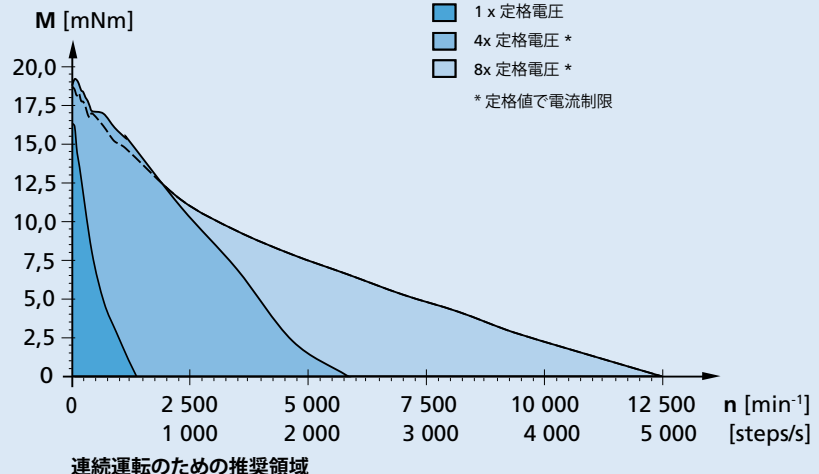
22°C環境	AM2224R3	1000	0500	0250	0125	
1相あたりの定格電流 (2相オン)		1	0,5	0,25	0,125	A
1相あたりの最大電流 (2相オン)		2	1	0,5	0,25	A
1相あたりの定格電圧 (2相オン)		1,4	3	6	12	V
相抵抗		0,9	4,8	18	75	Ω
相インダクタンス (1kHz)		0,9	4,3	16,3	65,6	mH
ホールディング・トルク (2相定格電流時)		22	22	22	22	mNm
保持トルク (最大電流)		37	37	37	37	mNm
無励磁保持トルク		1,47	1,47	1,47	1,47	mNm
逆起電力振幅		3,8	8,3	16,3	32,7	V/k step/s
電気的時定数	0,92					ms
ロータ慣性	253·10 <sup>-9</sup>					kgm <sup>2</sup>
ステップ角 (フル・ステップ)	15					°
角度精度	±10					%
角加速度	146·10 <sup>3</sup>					rad/s <sup>2</sup>
共振周波数 (無負荷時)	45					Hz
熱抵抗	4,8 / 20,4					K/W
熱時定数	10 / 620					s
動作温度範囲	-35 ... +70					°C
コイル (最大許容温度)	+130					°C
軸受 <sup>1) 2)</sup>	ボールベアリング、予荷重 (軸受:R3)					
最大軸負荷:						
- 軸径	3					mm
- 5 000min <sup>-1</sup> での半径方向 (ベアリングから3mm)	20					N
- 5 000min <sup>-1</sup> での軸方向	4					N
- 静止時の軸方向	56,5					N
軸の遊び:						
- 半径方向	0,015					mm
- 軸方向	0					mm
ハウジング材質	アルミニウム (黒色メッキ)					
重量	50,5					g
マグネット材料	ネオジウム					

<sup>1)</sup> 特殊潤滑剤オプション、ご要望によりご用意可能

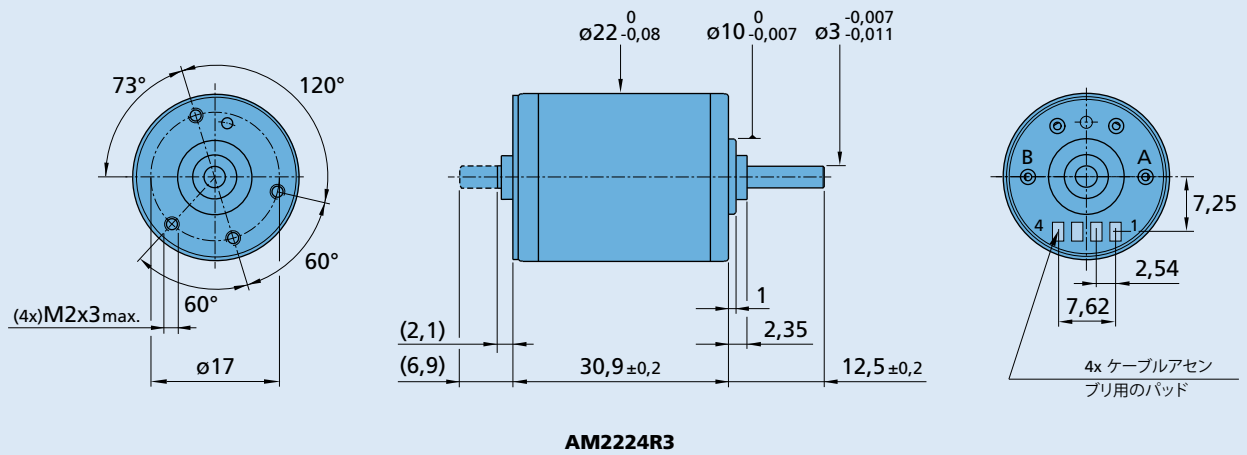
<sup>2)</sup> 真空 / 低温用の 2 つの予荷重ボールベアリング (軸受けコード: RC)、ご要望によりご用意可能です。

### ドライブ設定:

2相オン時。電流制御のPWMドライバでは、電流は公称値に設定され、電圧は定格電圧の4~8倍となります。  
600·10<sup>-9</sup>kgm<sup>2</sup>の負荷慣性で計測された曲線、  
"1x 定格電圧"曲線はハーフステップモード、  
他の曲線は1/4マイクロステップモードです。



### 寸法図



### オプションケーブル、接続情報

製品名の例: **AM2224R3025031**

モータ・タイプ		フロント出力軸	接続図	
フロント軸のみ	ダブル出力軸		番号	機能
30	31	ブレード 26/1R ン・シャフト	1	Phase A +
85	84	リード・スクリューM3用ブレード・シャフト	2	Phase A -
	36	エンコーダPE22-120用 ブレード 26/1R, ブレード・シャフト	3	Phase B +
	86	リード・スクリューM3, PE22-120用ブレード・シャフト	4	Phase B -

### 製品接続

ギアヘッド／リードスクリュー	エンコーダ	ドライブエレクトロニクス	ケーブル/アクセサリ
26/1R M3 x 0,5 x L1	PE22-120	MCST 3601	ご要望に応じて選択可