

ステッピング・モータ

2相、1回転あたり20ステップ
PRECIstep®テクノロジー

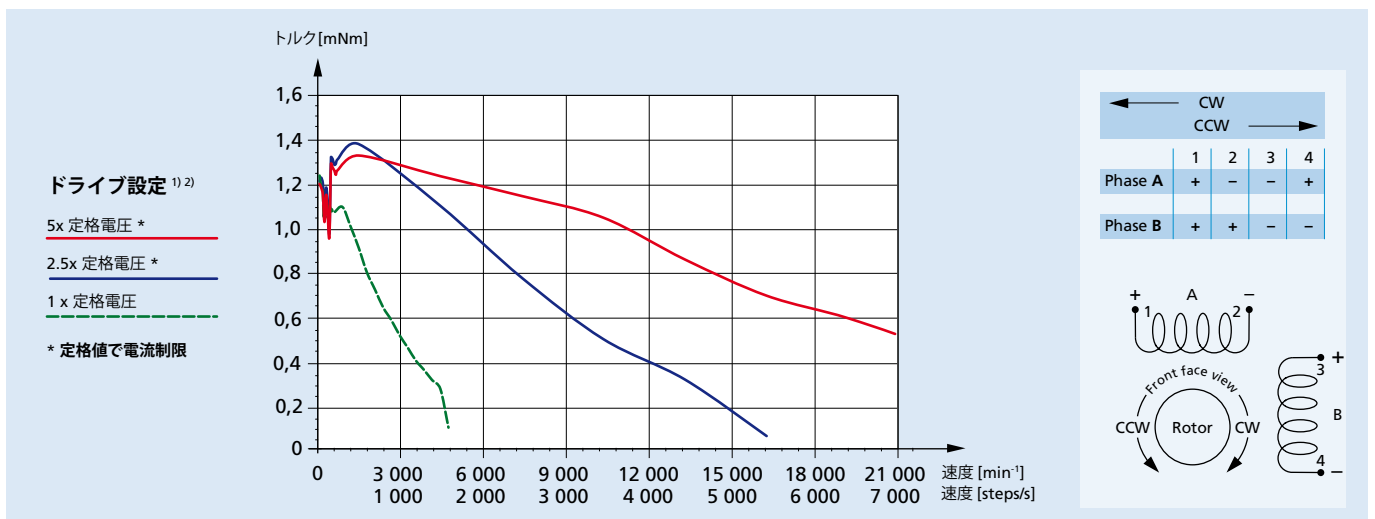
1,6 mNm

シリーズ AM1020

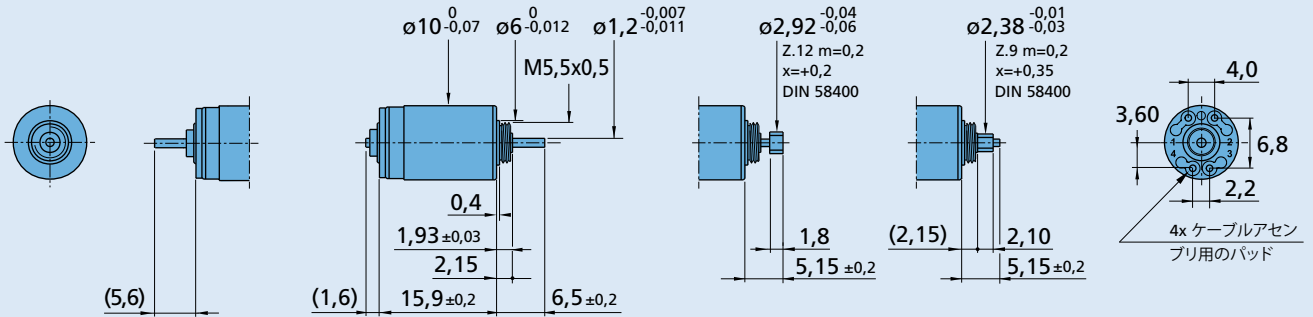
| AM1020 ... | 0250 | 0180 | 0090 | 0045 | | | | | |
|-----------------------------------|--|------------|-------------------------|------|---------|------|----------|------|------------------------------------|
| 1 1相あたりの定格電流 (2相オン) ¹⁾ | 電流 0,25 | 電圧 - | 電流 0,18 | 電圧 - | 電流 0,09 | 電圧 - | 電流 0,045 | 電圧 - | 駆動モード A |
| 2 1相あたりの定格電圧 (2相オン) ¹⁾ | - | 2 | - | 3 | - | 6 | - | 12 | V DC |
| 3 相抵抗 (20°C時) | 8 | | 16 | | 65 | | 250 | | Ω |
| 4 相インダクタンス (1kHz) | 2,4 | | 5,2 | | 21,4 | | 80,1 | | mH |
| 5 逆起電力振幅 | 1,8 | | 2,6 | | 5,3 | | 10,5 | | V/k ステップ/s |
| 6 ホールディング・トルク (2相定格電流時) | 1,6 | | | | | | | | mNm |
| 7 ホールディング・トルク (2倍定格電流時) | 2,4 | | | | | | | | mNm |
| 8 ステップ角 (フル・ステップ) | 18 | | | | | | | | 度数 |
| 9 角度精度 ²⁾ | ± 10 | | | | | | | | フル・ステップのパーセンテージ |
| 10 無励磁保持トルク | 0,20 | | | | | | | | mNm |
| 11 ロータ慣性力 | 9 | | | | | | | | ·10 ⁻⁹ kgm ² |
| 12 共振周波数 (無負荷時) | 140 | | | | | | | | Hz |
| 13 電氣的時定数 | 0,32 | | | | | | | | ms |
| 14 保存温度範囲 | -35 ... +70 | | | | | | | | °C |
| 15 最大巻線耐性温度 | 130 | | | | | | | | °C |
| 16 巻線周囲熱抵抗 | <i>R_{th1} / R_{th2}</i> | 3,9 / 53,8 | | | | | | °C/W | |
| 17 熱時定数 | <i>τ_{w1} / τ_{w2}</i> | 4,5 / 200 | | | | | | s | |
| 18 軸受 | 焼結青銅スリーブ (標準) | | ボール・ベアリング (予荷重) (オプション) | | | | | | |
| 19 軸受最大負荷 | | | | | | | | | |
| -半径方向 (軸受ら3mm) | 0,3 | | | | 4,0 | | | | N |
| -軸方向 | 0,3 | | | | 3,0 | | | | N |
| 20 最大軸遊び | | | | | | | | | |
| -半径方向 (0,2 N) | 15 | | | | 12 | | | | μm |
| -軸方向 (0,2 N) | 150 | | | | -0 | | | | μm |
| 21 重量 | 5,5 | | | | | | | | g |

¹⁾ 2相オン時。電流制御のPWMドライバでは、電流は公称値に設定され、電圧は定格電圧の3~5倍となります。

²⁾ 6·10⁻⁹kgm²の負荷慣性で計測された曲線、"1x 定格電圧"曲線はハーフステップモード、他の曲線は1/4マイクロステップモードです。



寸法図

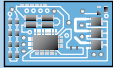
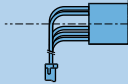

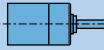


AM1020

ギアヘッド10/1用

ギアヘッド12/3, 12/5用

組み合わせ

| ドライブ・エレクトロニクス | エンコーダ | ステッピング・モータ | ギアヘッド／リード・スクリュー |
|--|--|--|---|
|  MCST3601 |  ご希望に応じます。 |  ご希望に応じて選択可 |  10/1 12/3 12/5* リード・スクリュー M1,2 M1,6 リード・スクリュー M2 - M3 |

*ゼロ・バックラッシュ・ギアヘッド

オーダー・インフォメーション

例: **AM1020R018008**

| モータ・タイプ AM = モータ・デザイン 10 = モータ直径 (mm) 20 = 1回転のステップ数 | ベアリング 特製潤滑剤 オプション可能 | コイル | モータ励起装置 | | |
|---|-------------------------------|-------------|-----------|-----------|-----------------------------|
| | | | フロント出力軸のみ | ダブル出力軸 | フロント出力軸 |
| AM1020 | SB (焼結ブロンズ・スリーブ) | 0180 | 01 | 00 | ブレーン・シャフト |
| | 2R (2個のボール・ベアリング) | 0090 | 08 | 09 | ピニオン 10/1 |
| | RC (ボールベアリング2個, 真空/低温) | 0045 | 10 | 11 | ピニオン 12/5, 12/3 |
| | | 0250 | | 12 | ブレーン・シャフト, リア = 3,7mm用 |
| | | | | 13 | ピニオン 10/1, リア = 3,7mm用 |
| | | | | 14 | ピニオン 12/5, 12/3リア = 3,7mm 用 |
| | | | 21 | 20 | リード・スクリュー-M1,2用ブレーン・シャフト |
| | | | 23 | 22 | リード・スクリュー-M2 - M3用ブレーン・シャフト |
| | | | 25 | 24 | リード・スクリュー-M1,6用ブレーン・シャフト |