

ステッピングモータ

0,65 mNm

2相
20ステップ／回転

シリーズ AM0820

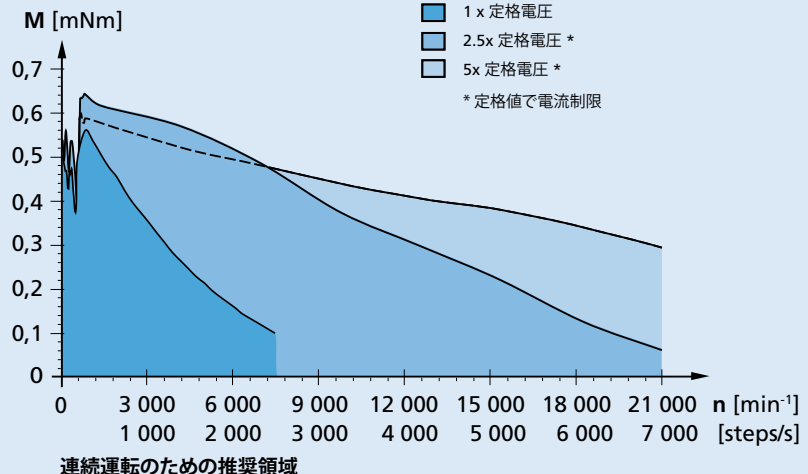
22°C環境	AM0820	0225	0150	0080	
1相あたりの定格電流 (2相オン)		0,225	0,15	0,08	A
1相あたりの最大電流 (2相オン)		0,45	0,3	0,16	A
1相あたりの定格電圧 (2相オン)		2	3	5	V
相抵抗		7,3	18	56	Ω
相インダクタンス (1kHz)		1,4	3,9	12,6	mH
ホールディング・トルク (2相定格電流時)		0,65	0,65	0,65	mNm
保持トルク (最大電流)		1	1	1	mNm
無励磁保持トルク		0,13	0,13	0,13	mNm
逆起電力振幅		0,8	1,3	2,4	V/k step/s
電気的時定数	0,21				ms
ロータ慣性	2,75·10 ⁻⁹				kgm ²
ステップ角 (フル・ステップ)	18				°
角度精度	±10				%
角加速度	363·10 ³				rad/s ²
共振周波数 (無負荷時)	75				Hz
熱抵抗	4,1 / 65,3				K/W
熱時定数	3,5 / 160				s
動作温度範囲	-30 ... +70				°C
コイル (最大許容温度)	+130				°C
軸受 ^{1) 2)}	焼結ブロンズ・スリーブ (軸受:SB)	ボールベアリング、予荷重 (軸受:2R)			
最大軸負荷:					
- 軸径	1	1			mm
- 5 000min ⁻¹ での半径方向 (ベアリングから3mm)	0,3	3			N
- 5 000min ⁻¹ での軸方向	0,2	1,5			N
- 静止時の軸方向	0,2	5,8			N
軸の遊び:					
- 半径方向	0,015	0,012			mm
- 軸方向	0,14	0			mm
ハウジング材質	アルミニウム (黒色メッキ)				
重量	3,3				g
マグネット材料	ネオジウム				

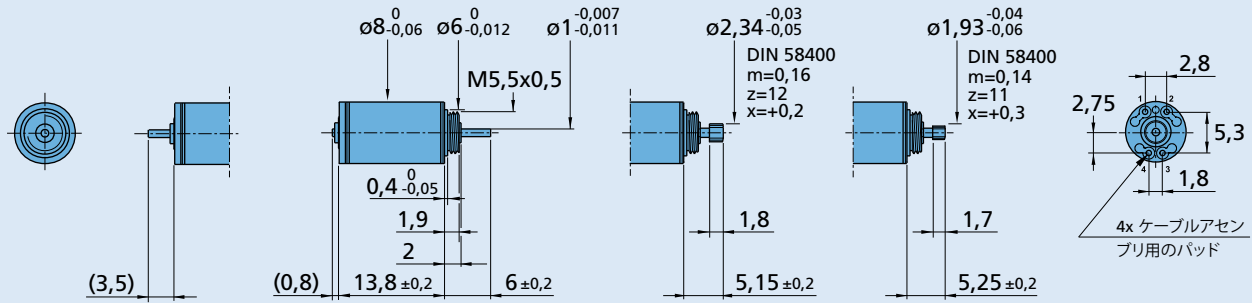
¹⁾ 特殊潤滑剤オプション、ご要望によりご用意可能

²⁾ 真空 / 低温用の 2 つの予荷重ボールベアリング (軸受けコード: RC)、ご要望によりご用意可能です。

ドライブ設定:

2相オン時。電流制御のPWMドライバでは、電流は公称値に設定され、電圧は定格電圧の2.5~5倍となります。
6·10⁻⁹kgm²の負荷慣性で計測された曲線、
"1x 定格電圧"曲線はハーフステップモード、
他の曲線は1/4マイクロステップモードです。



寸法図

AM0820

ギアヘッド08/1用

ギアヘッド08/2, 08/3用

オプションと接続情報

 製品名の例: **AM08202R015001**

モータ・タイプ		フロント出力軸	接続図	
フロント軸のみ	ダブル出力軸		番号	機能
01	00	ブレン・シャフト	1	Phase A +
08	09	ピニオン 08/1	2	Phase A -
10	11	ピニオン 10/1	3	Phase B +
12	13	ピニオン 08/2, 08/3	4	Phase B -
21	20	リード・スクリユ-M1,2用ブレン・シャフト		
23	22	リード・スクリユ-M2 - M3用ブレン・シャフト		
25	24	リード・スクリユ-M1,6用ブレン・シャフト		

製品接続

ギアヘッド / リードスクリユ	エンコーダ	ドライブエレクトロニクス	ケーブル/アクセサリ
08/1 08/2 08/3 10/1 M1,2 x 0,25 x L1 M1,6 x 0,35 x L1 M2 x 0,2 x L1 M3 x 0,5 x L1	ご希望に応じて選択可	MCST 3601	ご希望に応じて選択可