

エンコーダ

磁気式シングルターンアブソリュートエンコーダライン
ドライバー付、BISS-Cプロトコル付SSIインターフェース、
4,096パルス/回転

組み合わせ
ブラシレスDCモータ

シリーズ AES-4096 L

		AES-4096 L	
パルス/回転 分解能		4 096	
一回転分解能		12 Bit	
信号出力		SSI インターフェース, BISS-Cプロトコル	
供給電圧	U_{DD}	4,5 ... 5,5	V
消費電流(標準) ¹⁾	I_{DD}	typ. 22, max. 32	mA
最大クロック周波数 (CLK入力とCLK)		2	MHz
入力低レベル (CLK入力とCLK)		0 ... 0,8	V
入力高レベル (CLK入力とCLK)		2 ... 5	V
最大セットアップタイム(パワーオン)	t_{setup}	4	ms
タイムアウト, typ.	$t_{timeout}$	20	μ s
マグネットディスクの慣性	J	0,08	gcm^2
動作温度範囲		-40 ... +100	$^{\circ}C$
履歴現象		0	$^{\circ}m$
重量, typ.		13,5	g

¹⁾ $U_{DD} = 5V$: 無負荷出力を持つ

注意: 出力信号は、TIA-422と互換性があります。
ラインドライバレシーバの例: iC-HF, SN65LBC179, SN75179B.

組み合わせDCモータ

寸法図面 A	<L1 [mm]		
2444 ... B - K3051	55,3		
3056 ... B - K3051	67,3		
3564 ... B - K3051	75,3		
4490 ... B - K3051	100,3		
4490 ... BS - K3051	100,3		
寸法図面 B	<L1 [mm]		
2232 ... BX4	50,2		
2250 ... BX4	68,2		
寸法図面 C	<L1 [mm]		
3242 ... BX4	60,0		
3268 ... BX4	86,0		
寸法図面 D	<L1 [mm]		
2264 ... BP4 - 6356	79,1		
3274 ... BP4 - 6356	90,8		

機能

ファールハーバーモータとアブソリュートエンコーダの組み合わせは整流、回転速度そして位置決め制御にとって理想的です。また、整流信号を正弦波に変換するために使用されます。

AES-4096 Lバージョン(アブソリュートエンコーダ)においては、絶対的な位置情報がSSI インターフェース, BISS-Cプロトコルで行います。1回転あたり最大4096パルスの分解能で出力されます。アブソリュートとはシャフトが1回転する中で、唯一の角度が割り当てられるという意味です。この値は電源ON直後には既に読み取ることができます。

利点は正弦波を使用する際にトルクリップルの減少、高効率そして電気ノイズの減少が期待できます。

このエンコーダでは、CLK 入力と CLK 入力のために 120 オームの回線終端抵抗が組み込まれています。コントロールの DATA 出力信号と DATA 出力信号には、それに対応する抵抗が推奨されます。

FAULHABER V3.0 世代のモーション・コントローラとの連動では特別番号 6419 が推奨されます。この可変では、DATA 出力信号と DATA 出力信号の抵抗がすでにコントロールに組み込まれています。

BX4 シリーズのブラシレス DC モータでは、エンコーダは別体のフラットケーブルを介して繋ぐ事が出来ます。

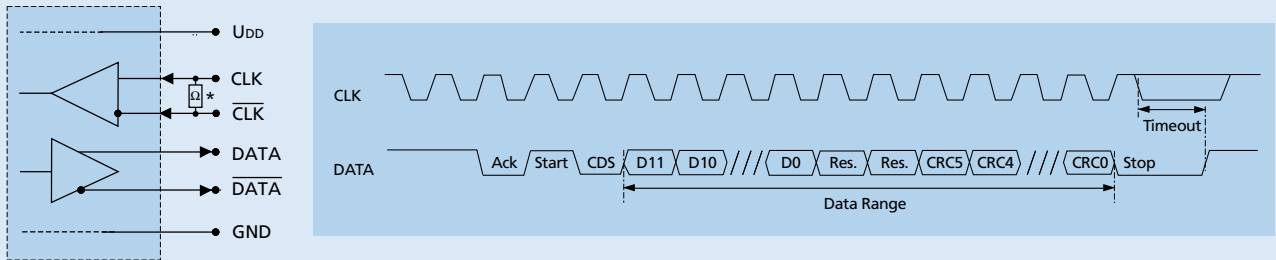
モータとエンコーダは1つの共通のフレックスボードを経由してつなぐことができます。

弊社の幅広いアクセサリについては、「アクセサリ」のチャプターをご参照ください。

出力信号/回路図/コネクタ情報

出力回路

インターフェース, BISSプロトコル
 角度位置の値は時計回りの回転に対して上昇
 軸端から見て時計回りの回転



* 120 Ωの統合終端抵抗器

注意: Data および Clock は、表示されている Data 信号および Clock 信号とは動きが逆になります。

接続情報

製品名の例 : 3242G024BX4 AES-4096 L

オプション	種類	説明
5418	コネクタ 	組み合わせについてブラシレスDCサー ボモータシリーズB(S),BP4 変形コネクタ AWG 28 / PVC リボンケーブル, 使用 Molex Picoblade, 51021-1000, コネクタ Picoblade 53047-1010 と対で使用を推奨
5419	コネクタ 	組み合わせについてブラシレスDCサー ボモータシリーズBX4 変形コネクタ AWG 28 / PVC リボンケーブル, 使用 Molex Picoblade, 51021-1000, コネクタ Picoblade 53047-1010 と対で使用を推奨

エンコーダ接続

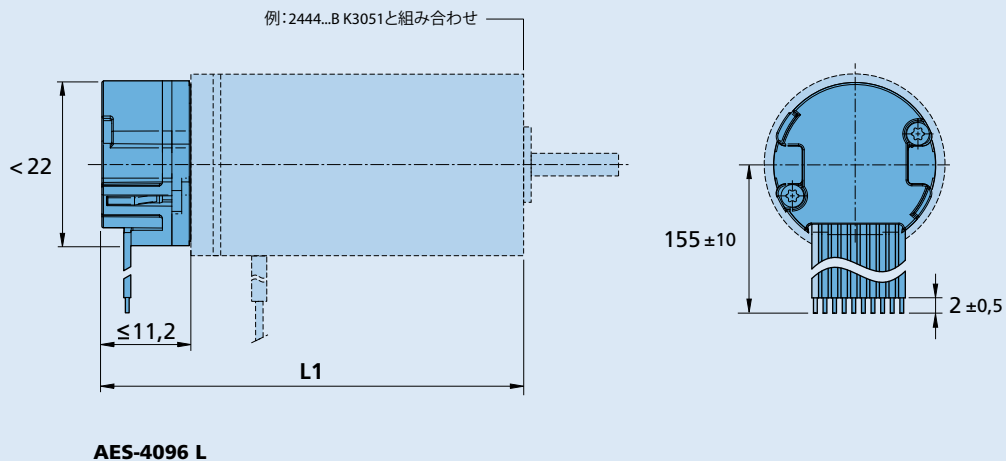
番号	機能
1	N.C.
2	UDD
3	GND
4	N.C.
5	予備
6	予備
7	DATA
8	DATA
9	CLK
10	CLK

ケーブル
 PVCリボンケーブル10x AWG 28, 1,27 mm

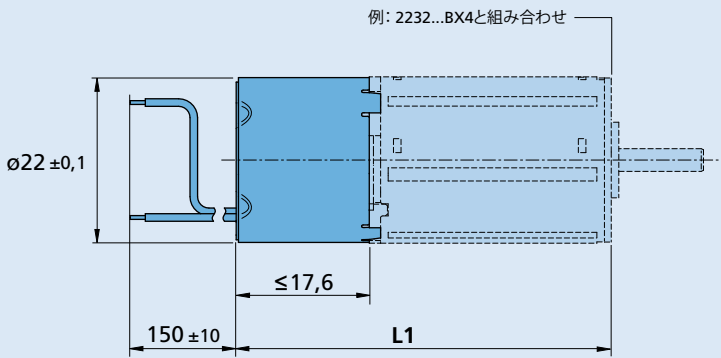
注:
 AES-4096 L搭載のMotorsは、エンコーダで整流され、
 デフォルトでホールセンサは付いていません。

注意:
 接続が正しくないと、モータの電子回路が破損します。

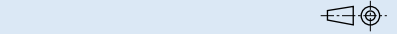
寸法図面 A



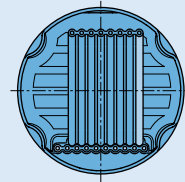
寸法図面 B



AES-4096 L

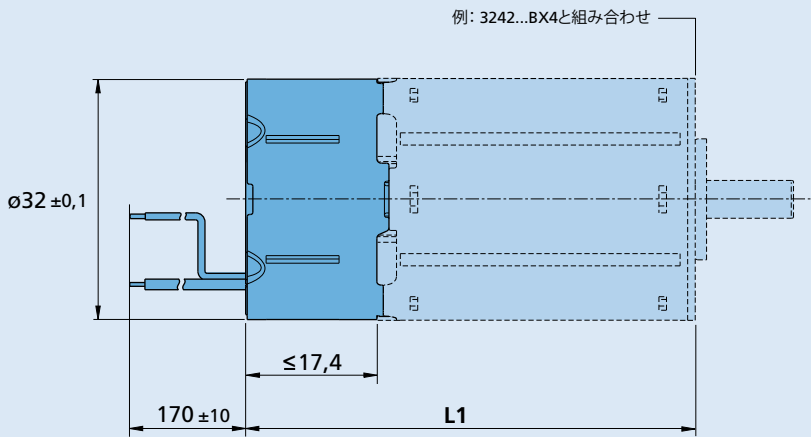


モータ接続



エンコーダ接続

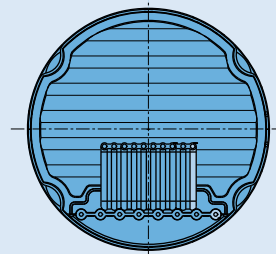
寸法図面 C



AES-4096 L

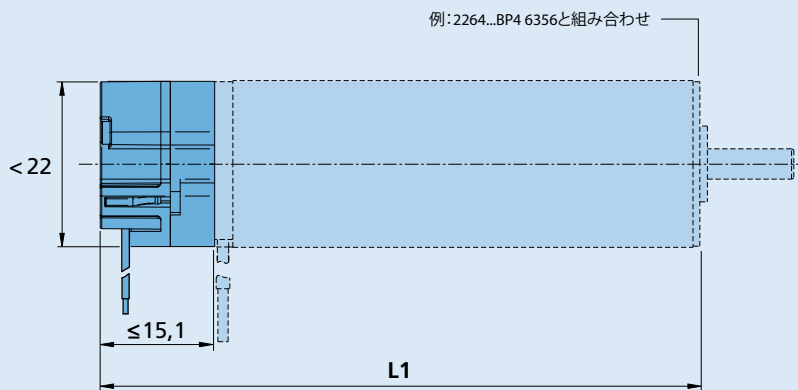


エンコーダ接続



モータ接続

寸法図面 D



AES-4096 L

