

ブラシレスDCサーボモータ

4極技術

158 mNm
152 W

シリーズ 3274 ... BP4

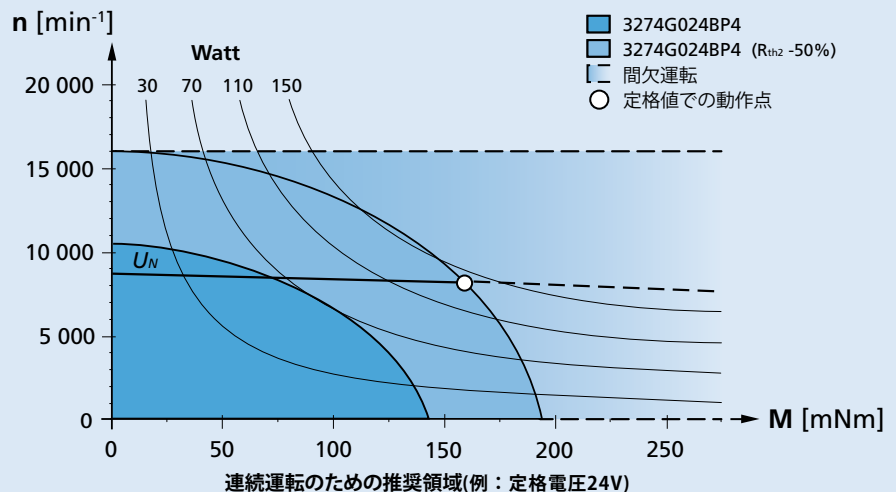
| 22°C環境、定格電圧 | 3274 G | 012 BP4 | 018 BP4 | 024 BP4 | 036 BP4 | 048 BP4 | |
|---|-------------------------|-----------------------|-----------------------|-----------------------|-----------------------|-----------------------|-------------------------------------|
| 1 定格電圧 | U_N | 12 | 18 | 24 | 36 | 48 | V |
| 2 端子間抵抗、位相間 | R | 0,063 | 0,139 | 0,253 | 0,557 | 1,01 | Ω |
| 3 効率(最大) | η_{max} | 88 | 88 | 88 | 88 | 88 | % |
| 4 無負荷回転数 | n_0 | 8 820 | 9 090 | 8 820 | 9 090 | 8 820 | min ⁻¹ |
| 5 無負荷電流(φ5 mm軸の場合) | I_0 | 0,76 | 0,534 | 0,38 | 0,267 | 0,19 | A |
| 6 起動トルク | M_H | 2 660 | 2 650 | 2 650 | 2 640 | 2 650 | mNm |
| 7 静止摩擦トルク | C_0 | 2,04 | 2,04 | 2,04 | 2,04 | 2,04 | mNm |
| 8 動的摩擦トルク | C_V | 9,24·10 ⁻⁴ | 9,24·10 ⁻⁴ | 9,24·10 ⁻⁴ | 9,24·10 ⁻⁴ | 9,24·10 ⁻⁴ | mNm/min ⁻¹ |
| 9 回転定数 | k_n | 680 | 465 | 340 | 233 | 170 | min ⁻¹ /V |
| 10 逆起電圧定数 | k_E | 1,47 | 2,15 | 2,94 | 4,3 | 5,88 | mV/min ⁻¹ |
| 11 トルク定数 | k_M | 14 | 20,5 | 28,1 | 41,1 | 56,2 | mNm/A |
| 12 電流定数 | k_I | 0,071 | 0,049 | 0,036 | 0,024 | 0,018 | A/mNm |
| 13 回転数-トルクの勾配 | $\Delta n/\Delta M$ | 3,05 | 3,15 | 3,06 | 3,16 | 3,06 | min ⁻¹ /mNm |
| 14 端子インダクタンス、位相間 | L | 16 | 34,3 | 64,2 | 137,1 | 257 | μH |
| 15 機械的時定数 | τ_m | 1,53 | 1,58 | 1,54 | 1,59 | 1,54 | ms |
| 16 ロータ慣性 | J | 48 | 48 | 48 | 48 | 48 | gcm ² |
| 17 角加速度 | α_{max} | 555 | 552 | 553 | 550 | 553 | ·10 ³ rad/s ² |
| 18 熱抵抗 | R_{th1} / R_{th2} | 1,1 / 7,9 | | | | | K/W |
| 19 熱時定数 | τ_{w1} / τ_{w2} | 22 / 1 100 | | | | | s |
| 20 動作温度範囲: | | | | | | | |
| - モータ | | -40 ... +125 | | | | | °C |
| コイル(最大許容温度) | | +150 | | | | | °C |
| 21 軸受 | | ボールベアリング、予荷重 | | | | | |
| 22 最大軸負荷: | | | | | | | |
| - 軸径 | | 5 | | | | | mm |
| - 3 000 min ⁻¹ での半径方向(ベアリングから5 mm) | | 50 | | | | | N |
| - 3 000min ⁻¹ で軸方向(押し込み時) | | 5 | | | | | N |
| - 静止時の軸方向(押し込み時) | | 50 | | | | | N |
| 23 軸の遊び: | | | | | | | |
| - 半径方向 | ≤ | 0,015 | | | | | mm |
| - 軸方向 | = | 0 | | | | | mm |
| 24 ハウジング材質 | | ステンレス スチール | | | | | |
| 25 重量 | | 325 | | | | | g |
| 26 回転方向 | | 電子的に反転可能 | | | | | |
| 27 最大回転数 | n_{max} | 16 000 | | | | | min ⁻¹ |
| 28 極数 | | 2 | | | | | |
| 29 ホール・センサ | | デジタル | | | | | |
| 30 マグネット材料 | | ネオジウム | | | | | |
| 連続運転時の定格値 | | | | | | | |
| 31 定格トルク | M_N | 158 | 153 | 158 | 153 | 158 | mNm |
| 32 定格電流(熱制限) | I_N | 13,8 | 9,18 | 6,88 | 4,58 | 3,44 | A |
| 33 定格回転数 | n_N | 8 420 | 8 660 | 8 420 | 8 660 | 8 420 | min ⁻¹ |

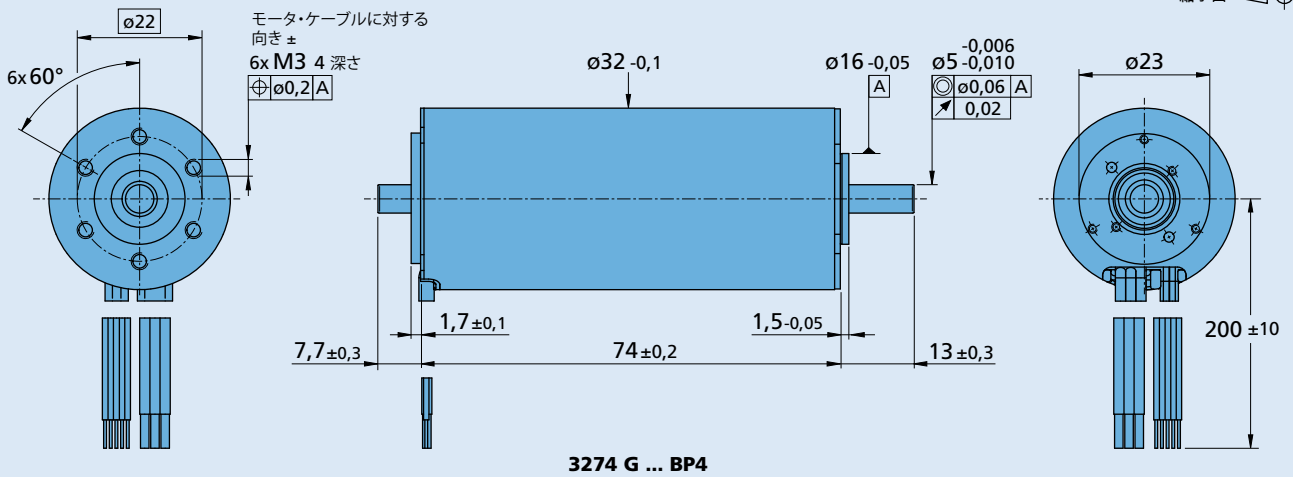
注意: 定格値は定格電圧、22°C環境の条件で計算されています。R_{th2}値は50%のため、考慮されていません。

注:
右のグラフは22°C環境下で出力軸上のトルクと推奨回転数の関係を表します。

右のグラフは十分な熱電対策が施され、完全に絶縁された状態が前提です。(R_{th2}が50%減少)

定格電圧(U_N)曲線は十分な熱電対策が施され、完全に絶縁された状態で定格電圧時の動作点を示します。定格電圧曲線の上の領域では、いかなる点においてもより高い電圧を必要とします。定格電圧曲線の下領域ではいかなる点においてもより低い電圧が必要となります。



寸法図

オプション・ケーブル、接続情報

 製品名の例： **3274G024BP4-3692**

| オプション | 種類 | 説明 | 接続図 | | | | | | | | | | | | | | | | | | |
|-----------------------|----------|--|---|----|---|------|----|------|-------|------|----|-----|---|-----------------------|---|-----------|---|-----------|---|-----------|---|
| Y158 | 軸端 | リアシャフト無し | <table border="1"> <thead> <tr> <th>機能</th> <th>色</th> </tr> </thead> <tbody> <tr> <td>位相 C</td> <td>黄色</td> </tr> <tr> <td>位相 B</td> <td>オレンジ色</td> </tr> <tr> <td>位相 A</td> <td>茶色</td> </tr> <tr> <td>GND</td> <td>黒</td> </tr> <tr> <td>U_{DD} (+5V)</td> <td>赤</td> </tr> <tr> <td>ホール・センサ C</td> <td>灰</td> </tr> <tr> <td>ホール・センサ B</td> <td>青</td> </tr> <tr> <td>ホール・センサ A</td> <td>緑</td> </tr> </tbody> </table> | 機能 | 色 | 位相 C | 黄色 | 位相 B | オレンジ色 | 位相 A | 茶色 | GND | 黒 | U _{DD} (+5V) | 赤 | ホール・センサ C | 灰 | ホール・センサ B | 青 | ホール・センサ A | 緑 |
| 機能 | 色 | | | | | | | | | | | | | | | | | | | | |
| 位相 C | 黄色 | | | | | | | | | | | | | | | | | | | | |
| 位相 B | オレンジ色 | | | | | | | | | | | | | | | | | | | | |
| 位相 A | 茶色 | | | | | | | | | | | | | | | | | | | | |
| GND | 黒 | | | | | | | | | | | | | | | | | | | | |
| U _{DD} (+5V) | 赤 | | | | | | | | | | | | | | | | | | | | |
| ホール・センサ C | 灰 | | | | | | | | | | | | | | | | | | | | |
| ホール・センサ B | 青 | | | | | | | | | | | | | | | | | | | | |
| ホール・センサ A | 緑 | | | | | | | | | | | | | | | | | | | | |
| 3692 | コントローラ接続 | スピード・コントローラ SC およびモーション・コントローラ MC 接続用アナログ・ホールセンサ | | | | | | | | | | | | | | | | | | | |
| 6356 | エンコーダ接続 | エンコーダAEMTL接続用ホールセンサなしモータ | | | | | | | | | | | | | | | | | | | |
| | | | | | | | | | | | | | | | | | | | | | |
| | | | ケーブル 単線ワイヤ、素材FEP 3ライン、AWG18 単線ワイヤ、素材PTFE 5ライン、AWG26 | | | | | | | | | | | | | | | | | | |
| | | | | | | | | | | | | | | | | | | | | | |
| | | | | | | | | | | | | | | | | | | | | | |
| | | | | | | | | | | | | | | | | | | | | | |

製品接続

| ギアヘッド / リードスクリュー | エンコーダ | ドライブレレクトロニクス | ケーブル/アクセサリ |
|---|--|------------------------|--|
| 32GPT 32/3R 38/1 38/1 S 38/2 38/2 S 42GPT 32L ... TL 32L ... ML 32L ... SB 32L ... PB | IE3-1024 IE3-1024 L IERS3-500 IERS3-500 L IER3-10000 IER3-10000 L AEMT-12/16 L AES-4096 L | SC 5008 S MC 5010 S | MBZ 弊社の幅広いアクセサリについては、「アクセサリ」のチャプターをご参照ください。 |