

DCマイクロモータ

グラファイト

73,1 mNm
52,2 W

シリーズ 3257 ... CR

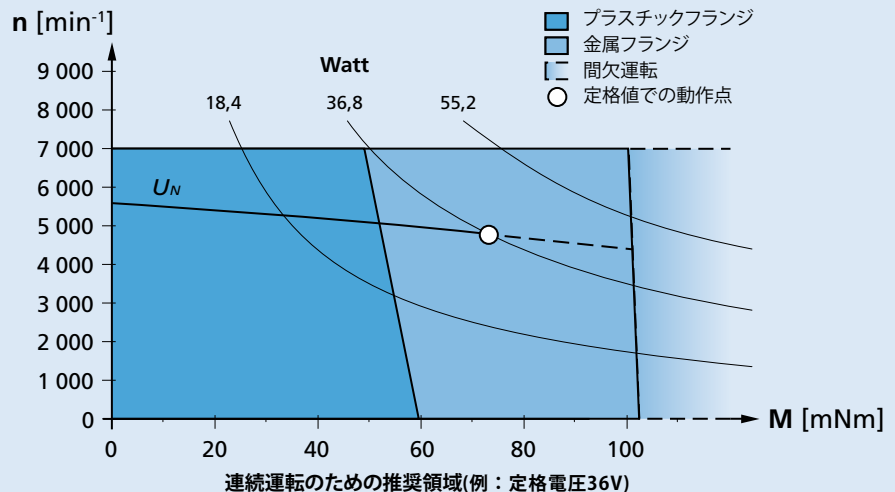
22°C環境、定格電圧	3257 G	012 CR	018 CR	024 CR	036 CR	048 CR	
定格電圧	U_N	12	18	24	36	48	V
端子間抵抗	R	0,407	0,837	1,63	4,15	6,56	Ω
ロータ・インダクタンス	L	68,6	142	274	697	1 100	μH
効率(最大)	η_{max}	79	80	80	80	81	%
無負荷電流	I_0	0,265	0,185	0,133	0,083	0,0663	A
無負荷回転数	n_0	5 880	6 240	6 010	5 680	6 070	min^{-1}
起動トルク	M_H	536	570	548	517	549	mNm
ロータ慣性	J	42	41	41	42	42	gcm^2
摩擦トルク	M_R	4,9	4,9	4,9	4,9	4,9	mNm
トルク定数	k_M	19,1	27,5	38,3	61,1	76,6	mNm/A
回転定数	k_n	499	347	250	157	125	min^{-1}/V
回転数-トルクの勾配	$\Delta n/\Delta M$	10,6	10,6	10,6	10,6	10,7	$\text{min}^{-1}/\text{mNm}$
熱抵抗:							
-ハウジングに巻く	R_{th1}	3,4					K/W
-周囲へのハウジング (外部プラスチックフランジ)	R_{th2p}	9,8					K/W
-周囲へのハウジング (外部金属フランジ)	R_{th2m}	1,5					K/W
熱時定数:							
-ハウジングに巻く	τ_{w1}	36					s
-周囲へのハウジング (外部プラスチックフランジ)	τ_{w2p}	970					s
-周囲へのハウジング (外部金属フランジ)	τ_{w2m}	150					s
動作温度範囲:							
-モータ		-30 ... +125					°C
-コイル (最大許容温度)		+155					°C
軸受		ボールベアリング、予荷重					
軸径		5					mm
最大軸負荷:							
-3 000 min^{-1} での半径方向 (ベアリングから3mm)		50					N
最大軸負荷:							
-3 000 min^{-1} での軸方向		5					N
-静的 (シャフト非サポート)		50					N
-静的 (シャフトサポート)		2 000					N
軸の遊び:							
-半径方向		0,015					mm
-軸方向		0					mm
最大回転数	n_{max}	7 000					min^{-1}
極数		1					
重量		242					g
ハウジング材質		スチール (ニッケルメッキ)					
マグネット材料		ネオジウム					
連続運転時の定格値							
定格トルク	M_N	63,4	71,3	72,2	73,1	72,8	mNm
定格電流 (熱制限)	I_N	4	3,24	2,36	1,5	1,19	A
定格回転数	n_N	5 170	5 430	5 160	4 780	5 210	min^{-1}

注意: 定格値は定格電圧、22°C環境の条件で計算されています。 R_{th2p} 値は50%のため、考慮されていません。

注:
このグラフは、22°Cという特定周囲温度における、出力シャフト上の利用可能なトルクと推奨回転数の関係を表します。このグラフは、熱的結合が異なる状態、つまりモータを、プラスチックフランジに取り付けた場合と、金属フランジに取り付けた場合を示しています。

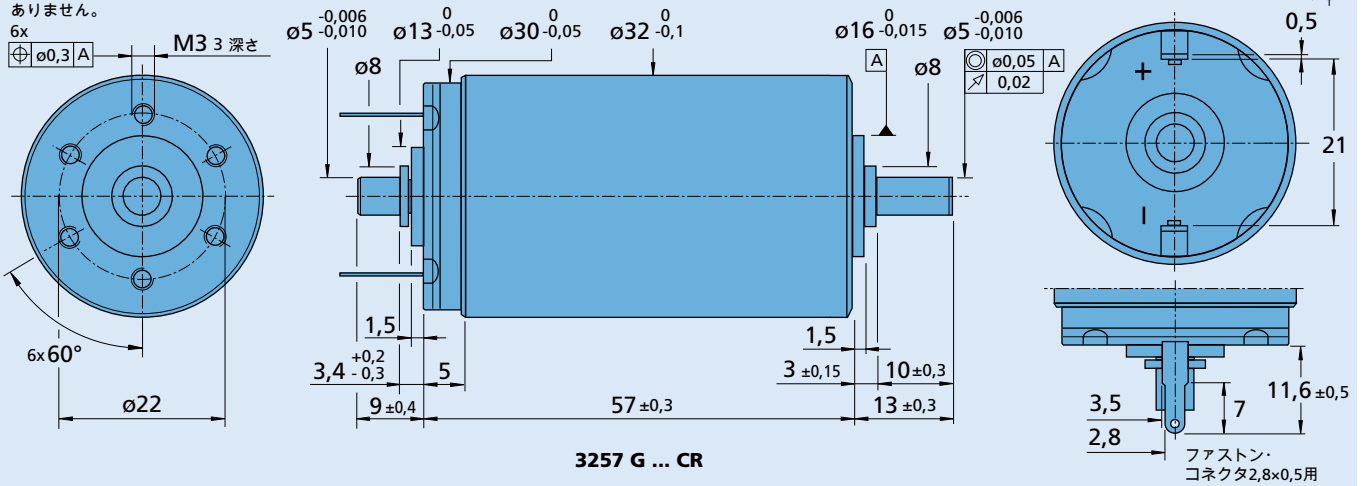
定格電圧 (U_N) 曲線は、限界温度までにおいて、プラスチック製フランジに取り付けられたモータの定格電圧での動作点と、熱抵抗をさらに下げることによって、より高いトルクを得ることができます。

定格電圧曲線の上の領域では、いかなる動作点も、より高い動作電圧を必要とします。
定格電圧曲線の下の領域では、いかなる動作点も、より低い動作電圧を必要とします。



寸法図

モータ端子との位置関係は
ありません。



オプション

製品名の例： **3257G012CR-158**

オプション	種類	説明
U	シングルリード	シングルリード (PTFE) 採用モータ用。長さ160mm、レッド (+) /ブラック (-)
158	軸端	二次軸端なし

製品接続

ギアヘッド / リードスクリュー	エンコーダ	ドライブエレクトロニクス	ケーブル/アクセサリ
32GPT 32/3R 38/1 38/1 S 38/2 38/2 S 42GPT 32L ... TL 32L ... ML 32L ... SB 32L ... PB	IE3-1024 IE3-1024 L IERS3-500 IERS3-500 L IER3-10000 IER3-10000 L	SC 2402 P SC 2804 S SC 5004 P SC 5008 S MC 3602 B MC 3603 S MC 3606 B MC 5004 P MC 5005 S MC 5010 S	MBZ 弊社の幅広いアクセサリについては、「アクセサリ」のチャプターをご参照ください。