

ブラシレスDCサーボモータ

4極技術

53 mNm
45 W

シリーズ 3242 ... BX4

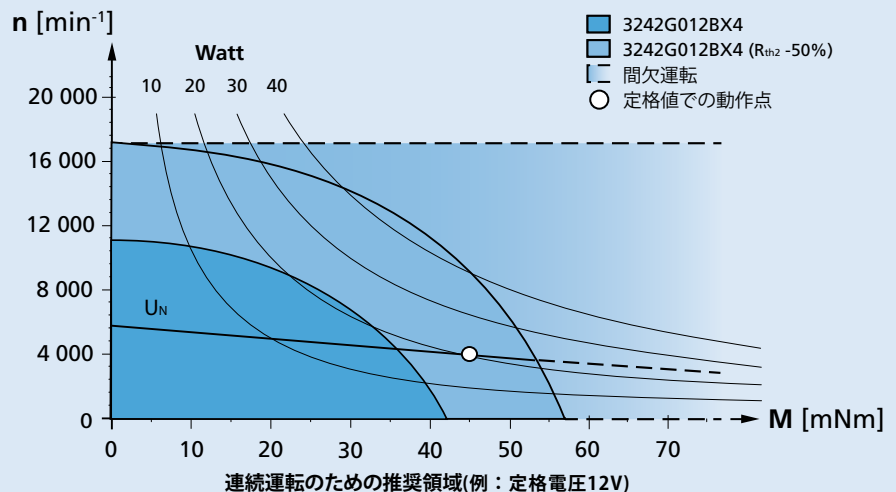
22°C環境、定格電圧	3242 G	012 BX4	018 BX4	024 BX4	036 BX4	042 BX4	048 BX4	
1 定格電圧	U_N	12	18	24	36	42	48	V
2 端子間抵抗、位相間	R	0,92	2,01	3,67	8,96	11,7	15,1	Ω
3 効率(最大)	η_{max}	78	78	78	77	78	78	%
4 無負荷回転数	n_0	5 600	5 500	5 600	5 500	5 500	5 500	min^{-1}
5 無負荷電流 ($\phi 5$ mm軸の場合)	I_0	0,179	0,117	0,089	0,059	0,05	0,044	A
6 起動トルク	M_{H1}	268,7	280	269,4	251	262	265	mNm
7 静止摩擦トルク	C_0	1,3	1,3	1,3	1,3	1,3	1,3	mNm
8 動的摩擦トルク	C_V	$4,1 \cdot 10^{-4}$	$4,1 \cdot 10^{-4}$	$4,1 \cdot 10^{-4}$	$4,1 \cdot 10^{-4}$	$4,1 \cdot 10^{-4}$	$4,1 \cdot 10^{-4}$	$\text{mNm}/\text{min}^{-1}$
9 回転定数	k_n	461	304	231	152	130	114	min^{-1}/V
10 逆起電圧定数	k_E	2,168	3,285	4,335	6,571	7,666	8,762	$\text{mV}/\text{min}^{-1}$
11 トルク定数	k_M	20,7	31,4	41,4	62,8	73,1	83,7	mNm/A
12 電流定数	k_i	0,048	0,032	0,024	0,016	0,014	0,012	A/mNm
13 回転数-トルクの勾配	$\Delta n/\Delta M$	20,5	19,5	20,4	21,7	20,8	20,6	$\text{min}^{-1}/\text{mNm}$
14 端子インダクタンス、位相間	L	60	132	240	529	719	940	μH
15 機械的時定数	τ_m	6,4	6,1	6,4	6,8	6,5	6,5	ms
16 ロータ慣性	J	30	30	30	30	30	30	gcm^2
17 角加速度	α_{max}	90	93,2	90	83,6	87,2	88,3	$\cdot 10^3 \text{rad}/\text{s}^2$
18 熱抵抗	R_{th1} / R_{th2}	2,3 / 11,6						K/W
19 熱時定数	τ_{w1} / τ_{w2}	13 / 880						s
20 動作温度範囲:								
- モータ		-40 ... +100						$^{\circ}\text{C}$
- コイル(最大許容温度)		+125						$^{\circ}\text{C}$
21 軸受		ボール・ベアリング、予荷重						
22 最大軸負荷:								
- 軸径		5						mm
- $3\,000\text{min}^{-1}$ での半径方向(ベアリングから5 mm)		50						N
- $3\,000\text{min}^{-1}$ で軸方向(押し込み時)		5						N
- 静止時の軸方向(押し込み時)		50						N
23 軸の遊び:								
- 半径方向	\leq	0,015						mm
- 軸方向	$=$	0						mm
24 ハウジング材質		ステンレス スチール						
25 重量		179						g
26 回転方向		電子的に反転可能						
27 最大回転数	n_{max}	17 000						min^{-1}
28 極数		2						
29 ホール・センサ		デジタル						
30 マグネット材料		ネオジウム						
連続運転時の定格値								
31 定格トルク	M_N	41,8	43	41,8	40,7	41,6	41,8	mNm
32 定格電流(熱制限)	I_N	2,43	1,64	1,21	0,78	0,68	0,6	A
33 定格回転数	n_N	4 600	4 580	4 600	4 480	4 520	4 530	min^{-1}

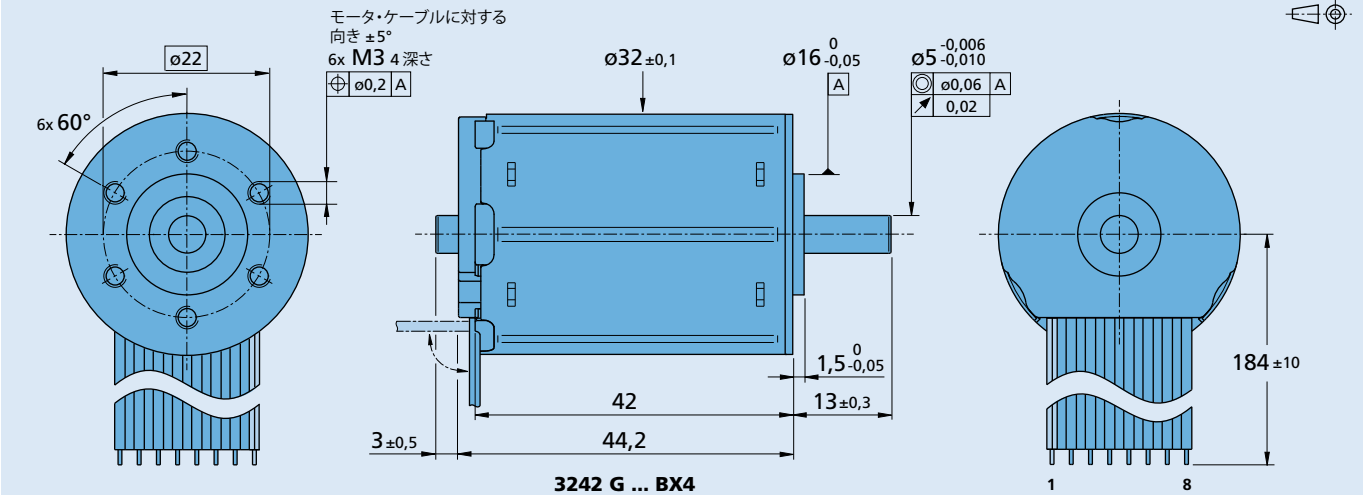
注意: 定格値は定格電圧、22°C環境の条件で計算されています。 R_{th2} 値は25%のため、考慮されていません。

注:
右のグラフは22°C環境下で出力軸上のトルクと推奨回転数の関係を表します。

右のグラフは十分な熱対策が施され、完全に絶縁された状態が前提です。
(R_{th2} が50%減少)

定格電圧(U_N)曲線は十分な熱対策が施され、完全に絶縁された状態で定格電圧時の動作点を示します。定格電圧曲線の上の領域では、いかなる点においてもより高い電圧を必要とします。定格電圧曲線の下領域ではいかなる点においてもより低い電圧が必要となります。



寸法図

オプション・ケーブル、接続情報

 製品名の例：**3242G012BX4-3692**

オプション	種類	説明
3830	コネクタ	コネクタ MOLEX Microfit 3.0, 43025-0800 付き AWG 26/PVC リボンケーブル (コネクタ 43020-0800 と対で使用を推奨)
4935	単線ワイヤ	単線ワイヤ (PTFE) AWG 22 長さ 184mm 付きモータ
X4935	単線ワイヤ	単線ワイヤ (PTFE) AWG 22 長さ 300mm 付きモータ
Y4935	単線ワイヤ	単線ワイヤ (PTFE) AWG 22 長さ 600mm 付きモータ
4747	温度範囲	最高温度150°C、最高動作温度150°C、単線ワイヤ (PTFE) AWG 22 長さ 184mm 使用
X4747	温度範囲	最高温度150°C、最高動作温度150°C、単線ワイヤ (PTFE) AWG 22 長さ 300mm 使用
Y4747	温度範囲	最高温度150°C、最高動作温度150°C、単線ワイヤ (PTFE) AWG 22 長さ 600mm 使用
Y158	軸端	リアシャフト無し
3692	コントローラ接続	モーション・コントローラ MCBL 接続用アナログ・ホールセンサ

接続図標準

番号	機能	種類：4935/4747	機能	色
1	位相 C	位相 C		黄色
2	位相 B	位相 B		オレンジ色
3	位相 A	位相 A		茶色
4	GND	GND		黒
5	U _{DD} (+5V)	U _{DD} (+5V)		赤
6	ホール・センサ C	ホール・センサ C		灰
7	ホール・センサ B	ホール・センサ B		青
8	ホール・センサ A	ホール・センサ A		緑

フレックスボード

 被覆材質：PVC
 8線、AWG24、グリッド2.54mm
 錫メッキワイヤ

製品接続

ギアヘッド／リード・スクリュウ	エンコーダ	ドライブ・エレクトロニクス	ケーブル/アクセサリ
32A 32ALN 32/3 32/3 R 38A 38/1 38/1 S 38/2 38/2 S BS32-2.0	IE3-1024 IE3-1024 L IER3-10000 IER3-10000 L AES-4096	SC 2402 P SC 2804 S SC 5004 P SC 5008 S MCBL 3002 P MCBL 3002 S MCBL 3003 P MCBL 3006 S MCBL 3002 P AES MCBL 3002 S AES MCBL 3003 P AES MCBL 3006 S AES MC 5004 P MC 5004 P STO MC 5005 S MC 5010 S	MBZ 弊社の幅広いアクセサリについては、「アクセサリ」のチャプターをご参照ください。