

ブラシレス・フラットDCマイクロモータ

4極技術

3,1 mNm
9 W

シリーズ 2610 ... B

22°C環境、定格電圧		2610 T	006 B	012 B	
1 定格電圧	U_N		6	12	V
2 端子間抵抗、位相間	R		6,97	28,2	Ω
3 効率(最大)	η_{max}		79	79	%
4 無負荷回転数	n_0		6 400	6 400	min^{-1}
5 無負荷電流 ($\phi 1,5$ mm軸の場合)	I_0		0,01	0,005	A
6 起動トルク	M_H		7,543	7,453	mNm
7 静止摩擦トルク	C_0		0,035	0,035	mNm
8 動的摩擦トルク	C_V		$8,85 \cdot 10^{-6}$	$8,85 \cdot 10^{-6}$	$\text{mNm}/\text{min}^{-1}$
9 回転定数	k_n		1 085	543	min^{-1}/V
10 逆起電圧定数	k_E		0,922	1,842	$\text{mV}/\text{min}^{-1}$
11 トルク定数	k_M		8,8	17,6	mNm/A
12 電流定数	k_I		0,114	0,057	A/mNm
13 回転数-トルクの勾配	$\Delta n/\Delta M$		859	870	$\text{min}^{-1}/\text{mNm}$
14 端子インダクタンス、位相間	L		486	1 945	μH
15 機械的時定数	τ_m		71	72	ms
16 ロータ慣性	J		7,9	7,9	gcm^2
17 角加速度	α_{max}		9	9	$\cdot 10^3 \text{rad}/\text{s}^2$
18 熱抵抗	R_{th1} / R_{th2}	33 / 27			K/W
19 熱時定数	τ_{w1} / τ_{w2}	23,6 / 222			s
20 動作温度範囲:					
- モータ		-25 ... +80			$^{\circ}\text{C}$
コイル(最大許容温度)		+80			$^{\circ}\text{C}$
21 軸受		ボール・ベアリング、予荷重			
22 最大軸負荷:					
- 軸径		1,5			mm
- 3 000 min^{-1} での半径方向(ベアリングから3 mm)		4			N
- 3 000 min^{-1} で軸方向(押し込み時)		3,5			N
- 静止時の軸方向(押し込み時)		17,5			N
23 軸の遊び:					
- 半径方向	\leq	0,015			mm
- 軸方向	$=$	0			mm
24 ハウジング材質		プラスチック			
25 重量		20,1			g
26 回転方向		電子的に反転可能			
27 最大回転数	n_{max}	40 000			min^{-1}
28 極数		2			
29 ホール・センサ		デジタル			
30 マグネット材料		ネオジウム			
連続運転時の定格値					
31 定格トルク	M_N		2,87	2,85	mNm
32 定格電流(熱制限)	I_N		0,356	0,177	A
33 定格回転数	n_N		3 430	3 410	min^{-1}

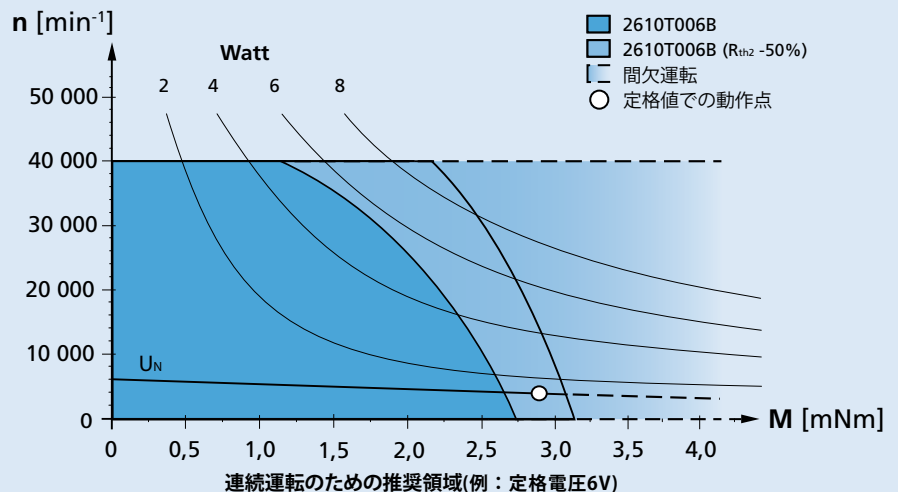
注意: 定格値は定格電圧、22°C環境の条件で計算されています。 R_{th2} 値は25%のため、考慮されていません。

注:

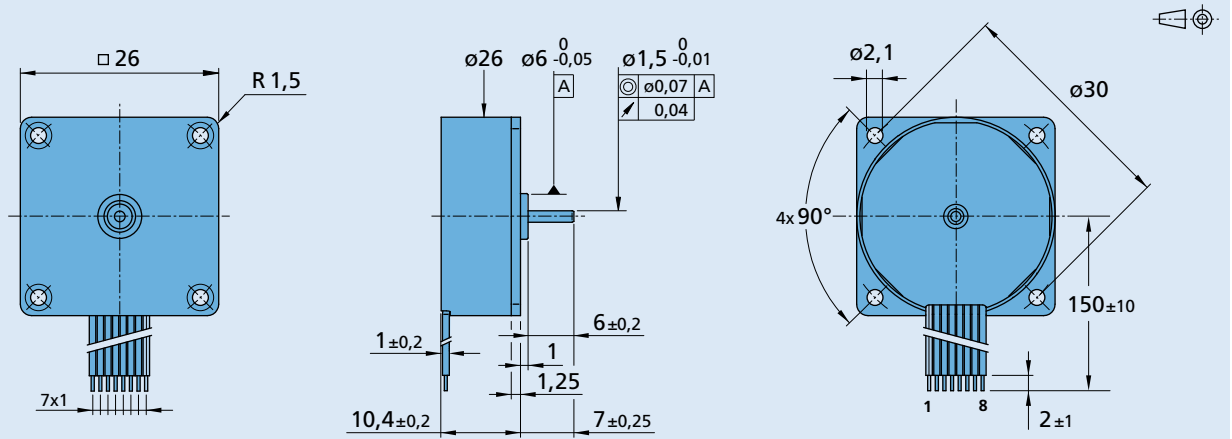
右のグラフは22°C環境下で出力軸上のトルクと推奨回転数の関係を表します。

右のグラフは十分な熱電対策が施され、完全に絶縁された状態が前提です。
(R_{th2} が50%減少)

定格電圧(U_N)曲線は十分な熱電対策が施され、完全に絶縁された状態で定格電圧時の動作点を示します。定格電圧曲線の上の領域では、いかなる点においてもより高い電圧を必要とします。定格電圧曲線の下領域ではいかなる点においてもより低い電圧が必要となります。



寸法図



2610 T ... B

オプションケーブル、接続情報

製品名の例：**2610T006B-Y4192**

オプション	種類	説明
Y4192	ベアリング潤滑	22°Cの環境で真空度10 ⁻⁵ Pa用
4082	温度範囲	広範な温度範囲 (-40°C~+85°C)

接続図

番号	機能
1	位相 C
2	位相 B
3	位相 A
4	GND
5	U _{DD} (+5V)
6	ホール・センサ C
7	ホール・センサ B
8	ホール・センサ A

フレックスボード
 被覆材質：PVC
 8線AWG28グリッド1mm
 錫メッキワイヤ

ギアヘッド／リード・スクリュウ	エンコーダ	ドライブ・エレクトロニクス	ケーブル/アクセサリ
		SC 1801 P SC 1801 S	