

フラット型DCマイクロモータ

エンコーダー一体型貴金属整流式

2,9 mNm
3 W

シリーズ 2607 ... SR IE2-16

22°C環境、定格電圧	2607 T	006 SR	012 SR	024 SR	IE2-16
1 定格電圧	U_N	6	12	24	V
2 端子間抵抗	R	8	31,2	118,6	Ω
3 効率(最大)	η_{max}	80	80	80	%
4 無負荷回転数	n_0	6 700	6 900	7 200	min^{-1}
5 無負荷電流($\phi 1,5$ mm軸の場合)	I_0	0,01	0,005	0,0025	A
6 起動トルク	M_H	6,33	6,31	6,48	mNm
7 摩擦トルク	M_R	0,08	0,08	0,08	mNm
8 回転定数	k_n	1 130	582	304	min^{-1}/V
9 逆起電圧定数	k_E	0,884	1,72	3,29	$\text{mV}/\text{min}^{-1}$
10 トルク定数	k_M	8,44	16,4	31,4	mNm/A
11 電流定数	k_I	0,118	0,061	0,032	A/mNm
12 回転数-トルクの勾配	$\Delta n / \Delta M$	1 060	1 090	1 110	$\text{min}^{-1}/\text{mNm}$
13 ロータ・インダクタンス	L	420	1 600	5 800	μH
14 機械的時定数	τ_m	7,5	7,8	7,9	ms
15 ロータ慣性	J	0,68	0,68	0,68	gcm^2
16 角加速度	α_{max}	94	93	95	$\cdot 10^3 \text{rad}/\text{s}^2$
17 熱抵抗	R_{th1} / R_{th2}	10 / 32			K/W
18 熱時定数	τ_{w1} / τ_{w2}	6 / 250			s
19 動作温度範囲:					
- モータ		+0 ... +70			$^{\circ}\text{C}$
コイル(最大許容温度)		+70			$^{\circ}\text{C}$
20 軸受		焼結ブロンズ・スリーブ	ボール・ベアリング、予荷重		
21 最大軸負荷:		(標準)	(オプション)		
- 軸径		1,5	5		mm
- $3\,000\text{min}^{-1}$ での半径方向(ベアリングから3mm)		1,2	5		N
- $3\,000\text{min}^{-1}$ での軸方向		0,2	0,5		N
- 静止時の軸方向		20	10		N
22 軸の遊び:					
- 半径方向	\leq	0,03	0,015		mm
- 軸方向	\leq	0,2	0		mm
23 ハウジング材質		プラスチック			
24 重量		18,6			g
25 回転方向		時計方向(前面から見た場合)			
26 最大回転数	n_{max}	8 000			min^{-1}
27 極数		2			
28 マグネット材料		ネオジウム			
連続運転時の定格値					
29 定格トルク	M_N	3	2,9	2,9	mNm
30 定格電流(熱制限)	I_N	0,39	0,2	0,1	A
31 定格回転数	n_N	2 620	2 760	3 010	min^{-1}

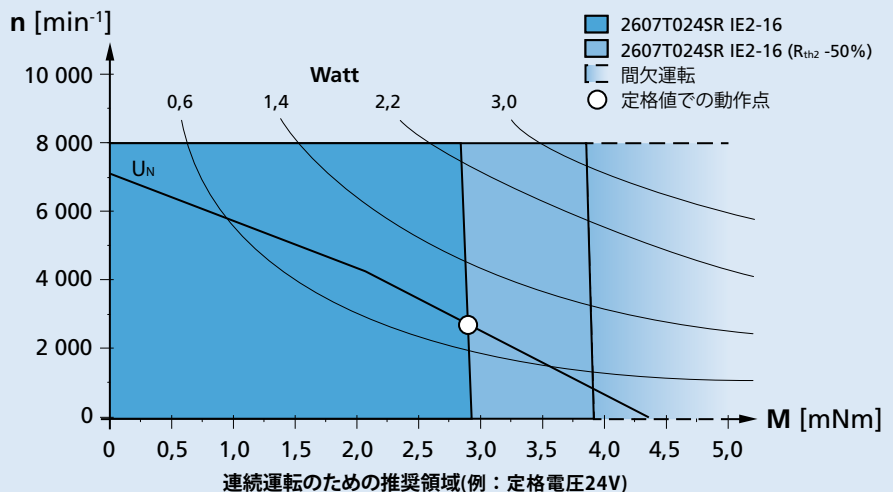
注意: 定格値は定格電圧、22°C環境の条件で計算されています。 R_{th2} 値は0%のため、考慮されていません。

注:

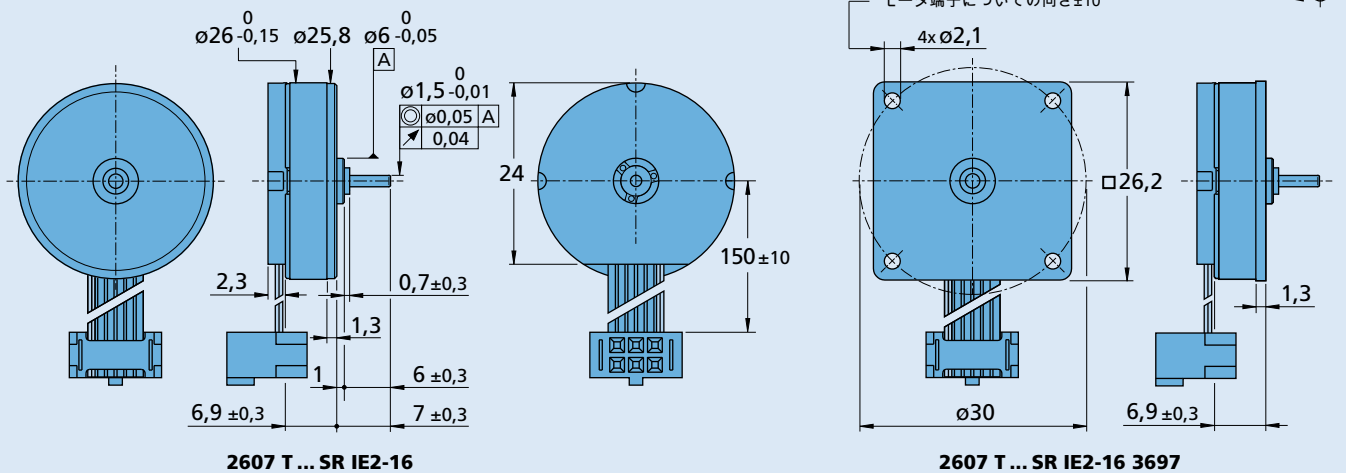
右のグラフは22°C環境下で出力軸上のトルクと推奨回転数の関係を表します。

右のグラフは十分な熱電対策が施され、完全に絶縁された状態が前提です。
(R_{th2} が50%減少)

定格電圧(U_N)曲線は十分な熱電対策が施され、完全に絶縁された状態で定格電圧時の動作点を示します。定格電圧曲線の上の領域では、いかなる点においてもより高い電圧を必要とします。定格電圧曲線の下領域では、いかなる点においてもより低い電圧が必要となります。



寸法図



一体型光学式エンコーダ

1回転のパルス数	<i>N</i>	16	
信号出力、矩形波		2	チャンネル
供給電圧	<i>U_{DD}</i>	3,2 ... 5,5	V DC
消費電流、標準 (<i>U_{DD}</i> = 5V DC)	<i>I_{DD}</i>	typ. 8, max. 15	mA
最大許容出力電流 (<i>U_{OUT}</i> 時 < 1,5V)	<i>I_{OUT}</i>	5	mA
パルス幅 ¹⁾	<i>P</i>	180 ± 45	°e
位相シフト、チャンネルAからB ¹⁾	Φ	90 ± 45	°e
信号立ち上がり/立ち下がり時間 (最大) (<i>C_{LOAD}</i> = 50 pF)	<i>tr/tf</i>	2,5/0,3	µs
周波数帯域 ²⁾ (最大)	<i>f</i>	4,5	kHz

1) 周囲温度 22°C (1kHz で試験)
 2) 回転数 (min⁻¹) = f (Hz) × 60/N

このバージョンのDCマイクロモータは2つの出力チャンネルを持つ光学式エンコーダ付です。軸上のコードホイールは光学的に検知され、処理されます。モータ1回転につき16パルスの90°位相シフトした矩形波信号が出力されます。

エンコーダ、DCマイクロモータおよび2つのチャンネル出力信号の供給電圧はコネクタ付きのリボン・ケーブルを通して送られます。

エンコーダは回転数と回転方向のモニタと制御および駆動軸の位置決めに適しています。

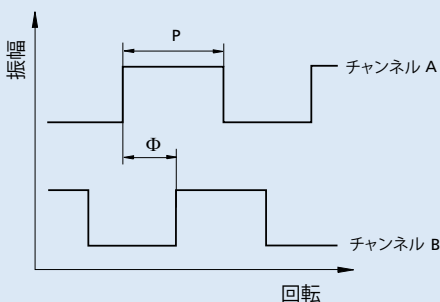
製品解説

- 例:
 2607T006SR IE2-16
 2607T024SR IE2-16

出力信号/回路図/コネクタ情報

出力信号

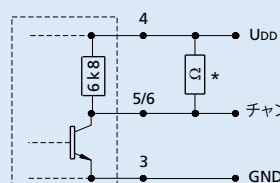
軸端から見た時計回りの回転方向



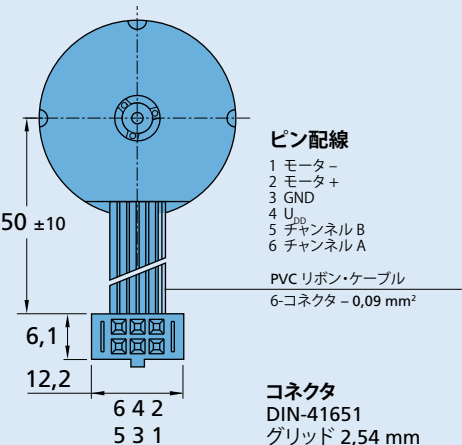
回転方向

$$\Delta\Phi = \left| 90^\circ - \frac{\Phi}{P} * 180^\circ \right| \leq 45^\circ$$

出力回路



* 外付けプルアップ抵抗を追加して、立ち上がり時間を改善することができます。
 注意: 最大 *I_{OUT}* は、5 mA を超えないこと。



ピン配線

- モーター
- モータ+
- GND
- U_{DD}*
- チャンネルB
- チャンネルA

PVC リボン・ケーブル
 6-コネクタ - 0,09 mm²

コネクタ

DIN-41651
 グリッド 2,54 mm