

遊星ギアヘッド

1 Nm

組み合わせ
DCマイクロモータ
ブラシレスDCモータ

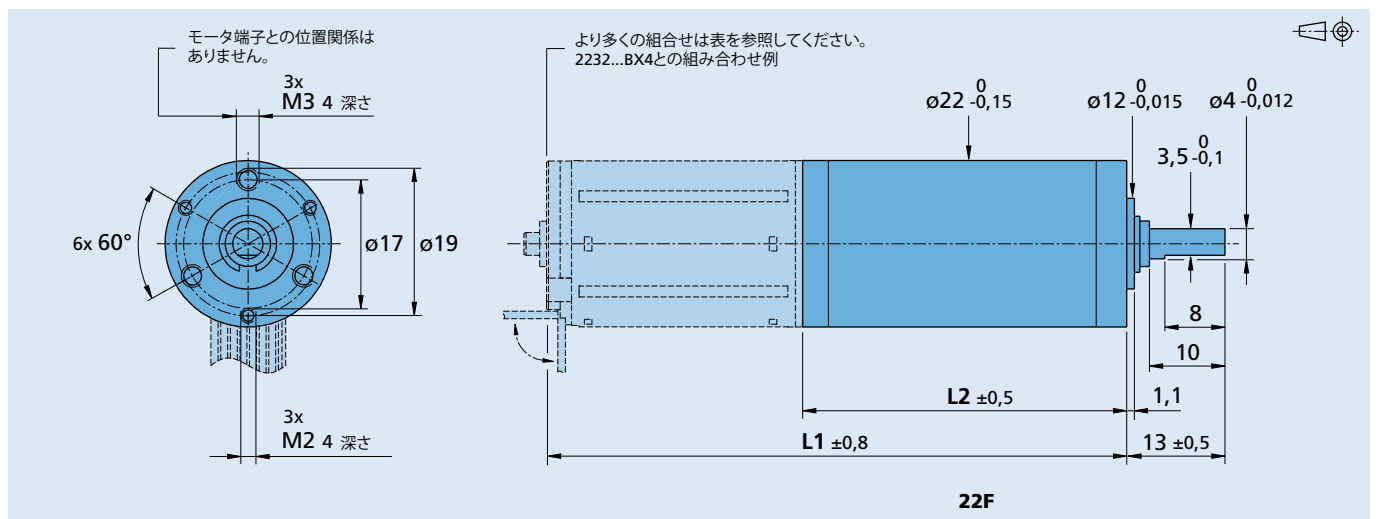
シリーズ 22F

	22F
ハウジング材質	スチール
ギアトレーン材質	金属
推奨最大入力速度:	
- 連続運転	6 000 min ⁻¹
無負荷でのバックラッシュ	≤ 3,5°
出力軸のベアリング	ボール・ベアリング
最大軸負荷:	
- 径方向 (取付け面から10 mm)	≤ 70 N
- 軸方向	≤ 100 N
最大軸圧入力	≤ 100 N
軸の遊び:	
- 径方向 (取付け面から10 mm)	≤ 0,06 mm
- 軸方向	≤ 0,2 mm
動作温度範囲	- 30 ... + 100 °C

テクニカルデータ

ギア・ステージの数	1	2	3	4
連続運転トルク	mNm 400	600	900	1 000
断続運転トルク	mNm 600	900	1 350	1 500
モータを除いた重量 (約)	g 41	57	75	90
効率 (最大)	% 80	75	70	60
回転方向是否一致 (逆転可)	=	=	=	=
減速比 ¹⁾ (近似値)	4:1	14:1 16:1 19:1 25:1	51:1 59:1 68:1 71:1 93:1 100:1 107:1 130:1 169:1	189:1 218:1 252:1 264:1 292:1 305:1 344:1
L2 [mm] = モータを除いた長さ	26,6	34,8	42,9	51,1
L1 [mm] = モータを含めた長さ	2224U...SR 50,8	2232U...SR 59,0	2237S...CXR 67,1	2342S...CR 75,3
	2237S...CXR 63,6	2214S...BXTH 71,8	2214S...BXTR 79,9	2232S...BX4 88,1
	2342S...CR 68,6	2214S...BXTH 76,8	2214S...BXTR 84,9	2232S...BX4 93,1
	2214S...BXTH 41,4	2214S...BXTR 49,6	2232S...BX4 57,7	2250S...BX4(S) 65,9
	2214S...BXTR 40,6	2232S...BX4 48,8	2250S...BX4(S) 56,9	
	2232S...BX4 60,4			
	2250S...BX4(S) 78,4			

¹⁾ 減速比は近似値。正確な数値はお問い合わせ頂くか、www.faulhaber.comで入手する事が可能です。



22F