

ブラシレスDCサーボモータ

4極技術

59 mNm
133 W

シリーズ 2264 ... BP4

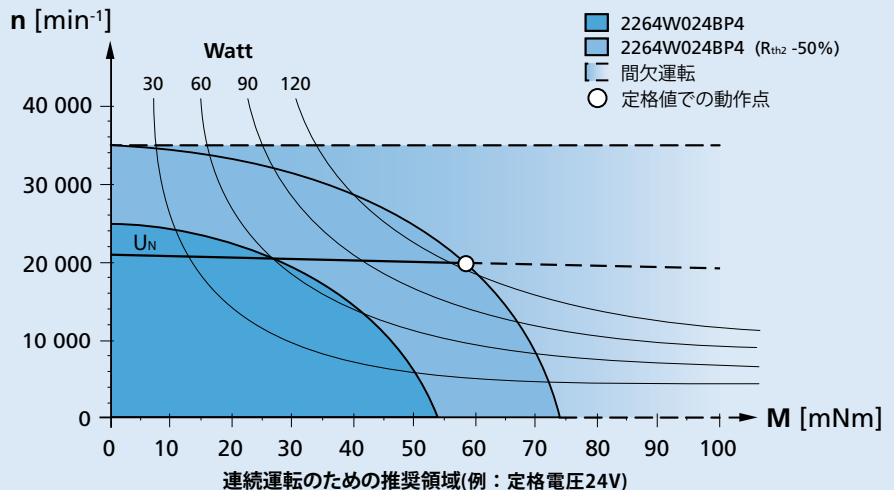
22°C環境、定格電圧	2264 W	012 BP4	024 BP4	048 BP4	
1 定格電圧	U_N	12	24	48	V
2 端子間抵抗、位相間	R	0,05	0,22	0,881	Ω
3 効率(最大)	η_{max}	91	91	90	%
4 無負荷回転数	n_0	21 000	21 100	21 100	min^{-1}
5 無負荷電流(φ4 mm軸の場合)	I_0	0,521	0,261	0,13	A
6 起動トルク	M_H	1 311	1 311	1 280	mNm
7 静止摩擦トルク	C_0	0,41	0,41	0,407	mNm
8 動的摩擦トルク	C_V	$1,15 \cdot 10^{-4}$	$1,15 \cdot 10^{-4}$	$1,15 \cdot 10^{-4}$	$\text{mNm}/\text{min}^{-1}$
9 回転定数	k_n	1 618	809	404	min^{-1}/V
10 逆起電圧定数	k_E	0,618	1,236	2,48	$\text{mV}/\text{min}^{-1}$
11 トルク定数	k_M	5,9	11,8	23,7	mNm/A
12 電流定数	k_I	0,169	0,085	0,0423	A/mNm
13 回転数-トルクの勾配	$\Delta n/\Delta M$	14,8	14,8	15,1	$\text{min}^{-1}/\text{mNm}$
14 端子インダクタンス、位相間	L	6	24	91,3	μH
15 機械的時定数	τ_m	1,4	1,4	1,45	ms
16 ロータ慣性	J	9,2	9,2	9,21	gcm^2
17 角加速度	α_{max}	1 424	1 424	1 400	$\cdot 10^3 \text{rad}/\text{s}^2$
18 熱抵抗	R_{th1} / R_{th2}	1,2 / 12			K/W
19 熱時定数	τ_{w1} / τ_{w2}	7 / 693			s
20 動作温度範囲:					
- モータ		-40 ... +125			°C
コイル(最大許容温度)		+150			°C
21 軸受		ボールベアリング、予荷重			
22 最大軸負荷:					
- 軸径		4			mm
- 3 000 min^{-1} での半径方向(ベアリングから3 mm)		20			N
- 3 000 min^{-1} で軸方向(押し込み時)		2			N
- 静止時の軸方向(押し込み時)		20			N
23 軸の遊び:					
- 半径方向	\leq	0,015			mm
- 軸方向	$=$	0			mm
24 ハウジング材質		ステンレス スチール			
25 重量		140			g
26 回転方向		電子的に反転可能			
27 最大回転数	n_{max}	34 500			min^{-1}
28 極数		2			
29 ホール・センサ		デジタル			
30 マグネット材料		ネオジウム			
連続運転時の定格値					
31 定格トルク	M_N	59	59	57,9	mNm
32 定格電流(熱制限)	I_N	11,9	6	2,94	A
33 定格回転数	n_N	20 460	20 490	20 500	min^{-1}

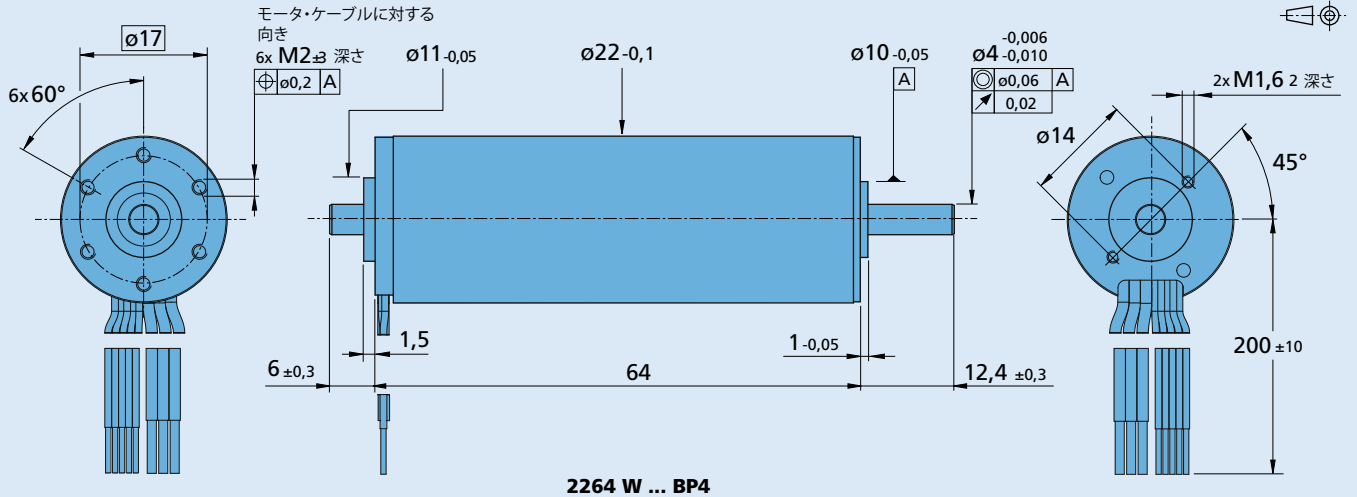
注意: 定格値は定格電圧、22°C環境の条件で計算されています。 R_{th2} 値は50%のため、考慮されていません。

注:
右のグラフは22°C環境下で出力軸上のトルクと推奨回転数の関係を表します。

右のグラフは十分な熱対策が施され、完全に絶縁された状態が前提です。
(R_{th2} が50%減少)

定格電圧(U_N)曲線は十分な熱対策が施され、完全に絶縁された状態で定格電圧時の動作点を示します。定格電圧曲線の上の領域では、いかなる点においてもより高い電圧を必要とします。定格電圧曲線の下領域ではいかなる点においてもより低い電圧が必要となります。



寸法図

オプション・ケーブル、接続情報

製品名の例： 2264W024BP4-3692

オプション	種類	説明	接続図	
			機能	色
Y158	軸端	リアシャフト無し	位相 C	黄色
3692	コントローラ接続	モーション・コントローラ MC 5010 接続用アナログ・ホールセンサー	位相 B	オレンジ色
			位相 A	茶色
			GND	黒
			U _{DD} (+5V)	赤
			ホール・センサ C	灰
			ホール・センサ B	青
			ホール・センサ A	緑
			ケーブル	
			単線ワイヤ、素材PTFE	
			3ライン、AWG20	
			単線ワイヤ、素材PTFE	
			5ライン、AWG26	
			注	
			ケーブルコネクタの終端 抵抗は約0.008Ω 増加し	

製品接続

ギアヘッド／リードスクリュー	エンコーダ	ドライブエレクトロニクス	ケーブル/アクセサリ
26/1 R 32A 32ALN 32/3 R BS22-1.5	IE3-1024 IE3-1024 L IERS3-500 IERS3-500 L IER3-10000 IER3-10000 L	SC 5008 S MC 5010 S	弊社の幅広いアクセサリについては、「アクセサリ」のチャプターをご参照ください。