

ブラシレスDCサーボモータ

アウターロータ (ハウジング無)

10,2 mNm
9 W

シリーズ 2214 ... BXT R

22°C環境、定格電圧	2214 S	006 BXT R	012 BXT R	024 BXT R	
1 定格電圧	U_N	6	12	24	V
2 端子間抵抗、位相間	R	2,42	6,95	25,9	Ω
3 効率(最大)	η_{max}	72	73	70	%
4 無負荷回転数	n_0	5 740	6 500	6 960	min ⁻¹
5 無負荷電流(φ3 mm軸の場合)	I_0	0,062	0,039	0,016	A
6 起動トルク	M_A	23,5	29,1	29,6	mNm
7 回転定数	k_n	997	561	296	min ⁻¹ /V
8 逆起電圧定数	k_E	1	1,78	3,37	mV/min ⁻¹
9 トルク定数	k_M	9,58	17	32,2	mNm/A
10 電流定数	k	0,104	0,0588	0,031	A/mNm
11 回転数-トルクの勾配	$\Delta n/\Delta M$	252	229	238	min ⁻¹ /mNm
12 端子インダクタンス、位相間	L	271	884	3 150	μH
13 機械的時定数	τ_m	8,7	7,92	8,22	ms
14 ロータ慣性	J	3,3	3,3	3,3	gcm ²
15 角加速度	α_{max}	71,1	88,2	89,7	$\cdot 10^3 \text{rad/s}^2$
16 動作温度範囲:					
- モータ		-40 ... +100			°C
- コイル(最大許容温度)		+125			°C
17 軸受		ボールベアリング、予荷重			
18 最大軸負荷:					
- 軸径		3			mm
- 3 000 min ⁻¹ での半径方向(ベアリングから5 mm)		6			N
- 3 000 min ⁻¹ で軸方向(押し込み時)		2			N
- 静止時の軸方向(押し込み時)		50			N
19 軸の遊び:					
- 半径方向	\leq	0,015			mm
- 軸方向	$=$	0			mm
20 重量		25,5			g
21 回転方向		電子的に反転可能			
22 最大回転数	n_{max}	10 000			min ⁻¹
23 極数		7			
24 ホール・センサ		デジタル			
25 マグネット材料		ネオジウム			
連続運転時の定格値					
26 定格トルク	M_N	9,5	10	10,2	mNm
27 定格電流(熱制限)	I_N	1,18	0,66	0,368	A
28 定格回転数	n_N	1 200	2 590	2 600	min ⁻¹
29 定格勾配(回転数-トルク曲線)	$\Delta n/\Delta M$	478	391	427	min ⁻¹ /mNm

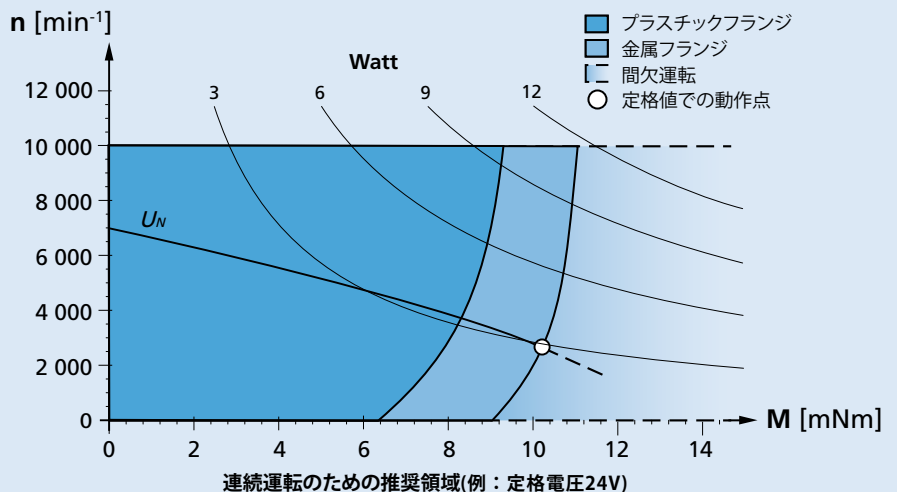
注意: 定格値は定格電圧、22°C環境の条件で計算されています。

注:

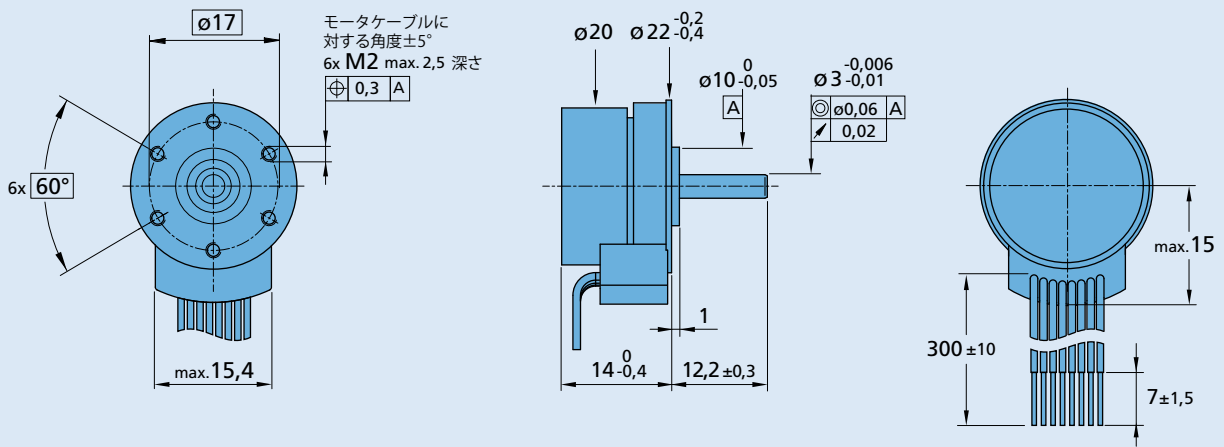
右のグラフは、22°C環境下で動作可能な範囲を示しています。

右のグラフはで出力軸上のトルクと推奨回転数の関係を表します。これは、プラスチックフランジおよび金属フランジに組付けた時の特性になります。(アセンブリ法: IM B 5)。

定格電圧(U_N)曲線は定格電圧で達する最大動作点になります。定格電圧直線より上の領域での駆動には、定格電圧より高い電圧を必要とします。 $U_{mot} > U_N$



寸法図



2214 S ... BXT R

オプション、ケーブル、接続情報

製品名の例：2214S012BXTR-3830

オプション	種類	説明
3830	コネクタ 	コネクタ MOLEX Microfit 3.0, 43025-0800 (適応コネクタ 43020-0800)
4337	精密ギアヘッド接続	精密ギアヘッド20/1Rとの接続用モータ

接続図

番号	機能	色
1	位相 C	黄色
2	位相 B	オレンジ色
3	位相 A	茶色
4	GND	黒
5	V _{DD} +5V	赤
6	ホールセンサ C	灰
7	ホールセンサ B	青
8	ホールセンサ A	緑

ケーブル

AWG26 : 位相A/B/C、
ホールセンサA/B/C、
GND、U_{DD}

製品接続

ギアヘッド / リードスクリュー	エンコーダ	ドライブエレクトロニクス	ケーブル/アクセサリ
20/1R 22GPT 26/1R		SC 1801 P SC 1801 S SC 2402 P SC 2804 S	弊社の幅広いアクセサリについては、「アクセサリ」のチャプターをご参照ください。