

# ブラシレスDCサーボモータ

## 2極技術

19,5 mNm  
63,2 W

### シリーズ 2057 ... B

22°C環境、定格電圧		2057 S	012 B	024 B	
1 定格電圧	$U_N$		12	24	V
2 端子間抵抗、位相間	$R$		0,523	1,32	$\Omega$
3 効率(最大)	$\eta_{max}$		83	84	%
4 無負荷回転数	$n_0$		21 000	24 900	min <sup>-1</sup>
5 無負荷電流(φ3 mm軸の場合)	$I_0$		0,187	0,129	A
6 起動トルク	$M_H$		127	172	mNm
7 静止摩擦トルク	$C_0$		0,15	0,15	mNm
8 動的摩擦トルク	$C_V$		$4,13 \cdot 10^{-5}$	$4,13 \cdot 10^{-5}$	mNm/min <sup>-1</sup>
9 回転定数	$k_n$		1 720	1 010	min <sup>-1</sup> /V
10 逆起電圧定数	$k_E$		0,582	0,991	mV/min <sup>-1</sup>
11 トルク定数	$k_M$		5,55	9,46	mNm/A
12 電流定数	$k_I$		0,18	0,106	A/mNm
13 回転数-トルクの勾配	$\Delta n / \Delta M$		162	141	min <sup>-1</sup> /mNm
14 端子インダクタンス、位相間	$L$		38,5	114	$\mu$ H
15 機械的時定数	$\tau_m$		6,78	5,9	ms
16 ロータ慣性	$J$		4	4	gcm <sup>2</sup>
17 角加速度	$\alpha_{max}$		318	430	$\cdot 10^3$ rad/s <sup>2</sup>
18 熱抵抗	$R_{th1} / R_{th2}$	2,5 / 12			K/W
19 熱時定数	$\tau_{w1} / \tau_{w2}$	7,3 / 720			s
20 動作温度範囲:					
- モータ		-30 ... +125			°C
コイル(最大許容温度)		+125			°C
21 軸受		ボールベアリング、予荷重			
22 最大軸負荷:					
- 軸径		3			mm
- 3 000 min <sup>-1</sup> での半径方向(ベアリングから5 mm)		28			N
- 3 000min <sup>-1</sup> で軸方向(押し込み時)		17			N
- 静止時の軸方向(押し込み時)		75			N
23 軸の遊び:					
- 半径方向	≤	0,015			mm
- 軸方向	=	0			mm
24ハウジング材質		アルミニウム(黒色メッキ)			
25 重量		95			g
26 回転方向		電子的に反転可能			
27 最大回転数	$n_{max}$	55 000			min <sup>-1</sup>
28 極数		1			
29 ホール・センサ		デジタル			
30 マグネット材料		ネオジウム			
<b>連続運転時の定格値</b>					
31 定格トルク	$M_N$		16,1	16,2	mNm
32 定格電流(熱制限)	$I_N$		3,38	1,99	A
33 定格回転数	$n_N$		18 300	22 400	min <sup>-1</sup>

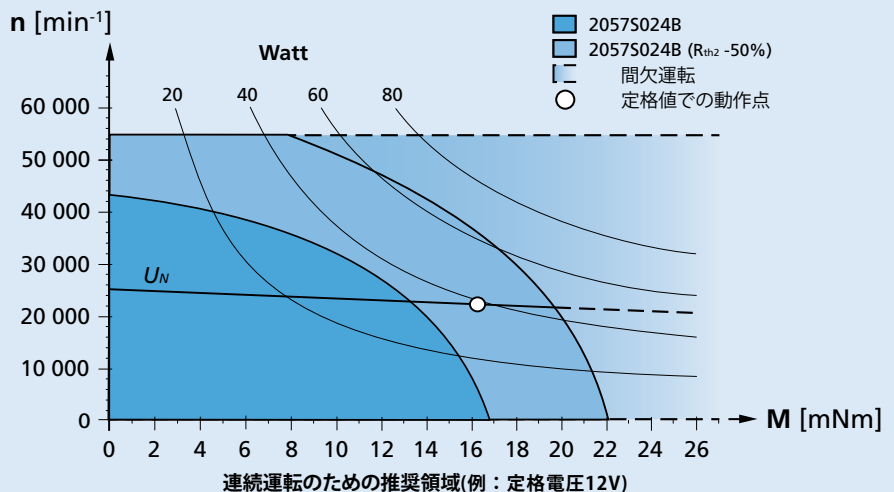
注意: 定格値は定格電圧、22°C環境の条件で計算されています。R<sub>th2</sub>値は25%のため、考慮されていません。

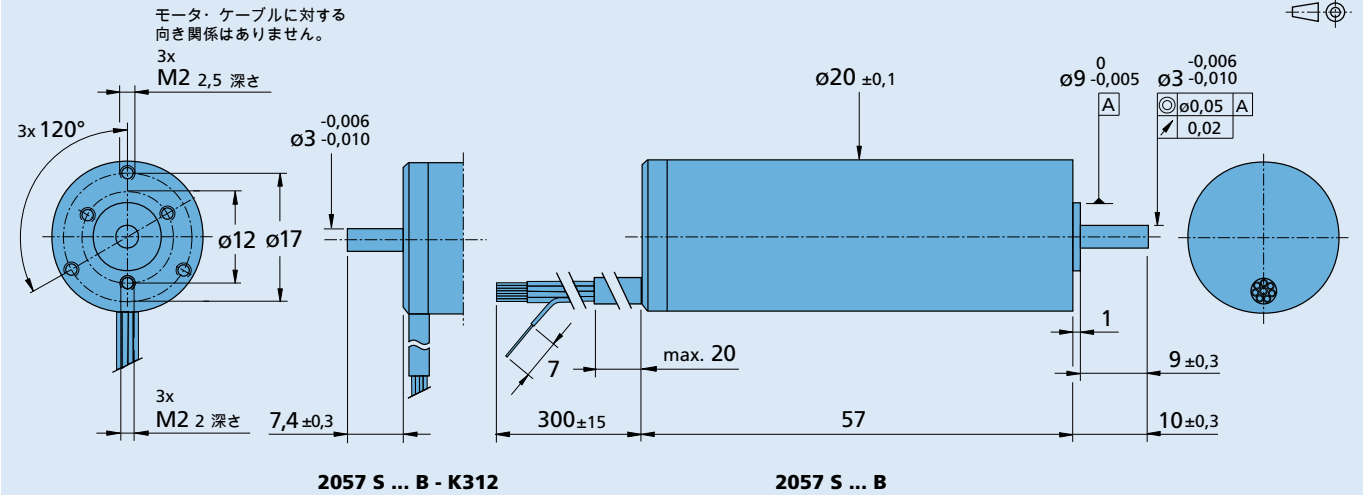
**注:**

右のグラフは22°C環境下で出力軸上のトルクと推奨回転数の関係を表します。

右のグラフは十分な熱電対策が施され、完全に絶縁された状態が前提です。(R<sub>th2</sub>が50%減少)

定格電圧(U<sub>N</sub>)曲線は十分な熱電対策が施され、完全に絶縁された状態で定格電圧時の動作点を示します。定格電圧曲線の上の領域では、いかなる点においてもより高い電圧を必要とします。定格電圧曲線の下領域ではいかなる点においてもより低い電圧が必要となります。



**寸法図**

**オプション・ケーブル・接続情報**

製品名の例：2057S012B-K1155

オプション	種類	説明	接続図																		
K1155	コントローラ接続	スピード・コントローラ SC およびモーション・コントローラ MC 接続用アナログ・ホールセンサ	<table border="1"> <thead> <tr> <th>機能</th> <th>色</th> </tr> </thead> <tbody> <tr> <td>位相 C</td> <td>黄色</td> </tr> <tr> <td>位相 B</td> <td>オレンジ色</td> </tr> <tr> <td>位相 A</td> <td>茶色</td> </tr> <tr> <td>GND</td> <td>黒</td> </tr> <tr> <td>U<sub>DD</sub> (+5V)</td> <td>赤</td> </tr> <tr> <td>ホール・センサ C</td> <td>灰</td> </tr> <tr> <td>ホール・センサ B</td> <td>青</td> </tr> <tr> <td>ホール・センサ A</td> <td>緑</td> </tr> </tbody> </table> <p><b>フレックスボード</b>                      単線ワイヤ、素材PTFE                      AWG24:位相A/B/C                      AWG26:ホールA/B/C, U<sub>DD</sub>, GND</p>	機能	色	位相 C	黄色	位相 B	オレンジ色	位相 A	茶色	GND	黒	U <sub>DD</sub> (+5V)	赤	ホール・センサ C	灰	ホール・センサ B	青	ホール・センサ A	緑
機能	色																				
位相 C	黄色																				
位相 B	オレンジ色																				
位相 A	茶色																				
GND	黒																				
U <sub>DD</sub> (+5V)	赤																				
ホール・センサ C	灰																				
ホール・センサ B	青																				
ホール・センサ A	緑																				
K313	エンコーダ接続	エンコーダIE2接続用二次リア軸																			
K312	エンコーダ接続	エンコーダHEDS/HEDL/HEDM接続用二次リア軸																			
K179	ベアリング潤滑	22°Cの環境で真空度10 <sup>-5</sup> Pa用																			

**製品接続**

ギアヘッド／リードスクリュー	エンコーダ	ドライブエレクトロニクス	ケーブル/アクセサリ
20/1R 22GPT 23/1 22L ... ML 22L ... SB 22L ... PB	IE2-1024 HEDS 5500 HEDL 5540	SC 2804 S SC 5004 P SC 5008 S MC 3603 S MC 5004 P MC 5005 S	弊社の幅広いアクセサリについては、「アクセサリ」のチャプターをご参照ください。