

DCマイクロモータ

貴金属整流

0,59 mNm
1,2 W

シリーズ 1516 ... S

22°C環境、定格電圧	1516 T	1,5 S	002 S	4,5 S	006 S	012 S	
1 定格電圧	U_N	1,5	2	4,5	6	12	V
2 端子間抵抗	R	1,11	3,25	14,7	31,2	115	Ω
3 効率(最大)	η_{max}	59	48	50	45	47	%
4 無負荷回転数	n_0	14 400	14 200	15 000	15 000	15 600	min^{-1}
5 無負荷電流 ($\phi 1,5$ mm軸の場合)	I_0	0,075	0,057	0,027	0,021	0,011	A
6 起動トルク	M_H	1,2	0,68	0,73	0,59	0,62	mNm
7 摩擦トルク	M_R	0,07	0,07	0,07	0,07	0,07	mNm
8 回転定数	k_n	10 159	7 827	3 659	2 800	1 445	min^{-1}/V
9 逆起電圧定数	k_E	0,098	0,128	0,273	0,357	0,692	$\text{mV}/\text{min}^{-1}$
10 トルク定数	k_M	0,94	1,22	2,61	3,41	6,61	mNm/A
11 電流定数	k_I	1,064	0,82	0,383	0,293	0,151	A/mNm
12 回転数-トルクの勾配	$\Delta n / \Delta M$	12 000	20 800	20 600	25 600	25 100	$\text{min}^{-1}/\text{mNm}$
13 ロータ・インダクタンス	L	16	27	140	240	900	μH
14 機械的時定数	τ_m	39	45	56	56	60	ms
15 ロータ慣性	J	0,31	0,21	0,26	0,21	0,23	gcm^2
16 角加速度	α_{max}	39	32	28	28	27	$\cdot 10^3 \text{rad}/\text{s}^2$
17 熱抵抗	R_{th1} / R_{th2}	8 / 45					K/W
18 熱時定数	τ_{w1} / τ_{w2}	2 / 200					s
19 動作温度範囲:							
- モータ		-30 ... +65 (オプション -55 ... +125)					$^{\circ}\text{C}$
- コイル(最大許容温度)		+65 (オプション +125)					$^{\circ}\text{C}$
20 軸受		焼結ブロンズ・スリーブ (標準)		ボール・ベアリング、予荷重 (オプション)			
21 最大軸負荷:							
- 軸径		1,5		1,5			mm
- 3 000 min^{-1} での半径方向(ベアリングから3mm)		1,2		5			N
- 3 000 min^{-1} での軸方向		0,2		0,5			N
- 静止時の軸方向		20		10			N
22 軸の遊び:							
- 半径方向	\leq	0,03		0,015			mm
- 軸方向	\leq	0,2		0			mm
23 ハウジング材質		鋼(不動態化、亜鉛メッキ)					
24 重量		10					g
25 回転方向		時計方向(前面から見た場合)					
26 最大回転数	n_{max}	18 000					min^{-1}
27 極数		1					
28 マグネット材料		アルニコ					

連続運転時の定格値

29 定格トルク	M_N	0,59	0,47	0,49	0,41	0,43	mNm
30 定格電流(熱制限)	I_N	0,7	0,45	0,21	0,14	0,077	A
31 定格回転数	n_N	6 290	2 500	2 980	2 500	2 500	min^{-1}

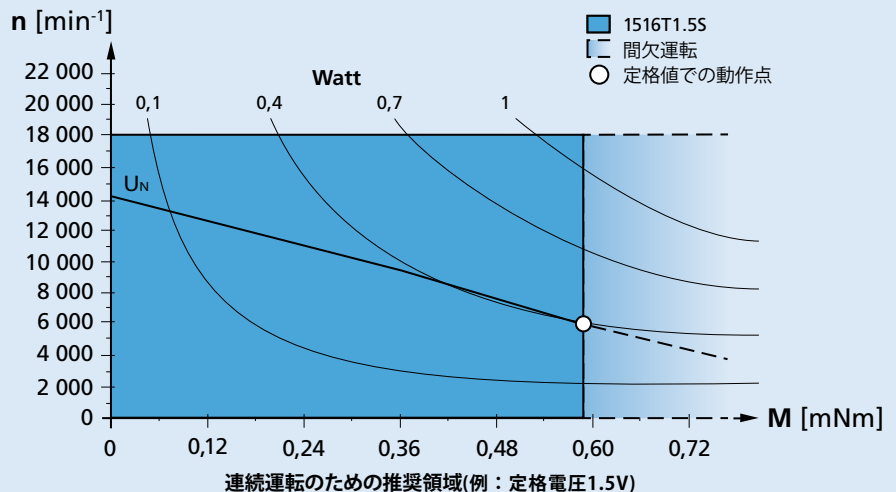
注意: 定格値は定格電圧、22°C環境の条件で計算されています。 R_{th2} 値は0%のため、考慮されていません。

注:

右のグラフは22°C環境下で出力軸上のトルクと推奨回転数の関係を表します。

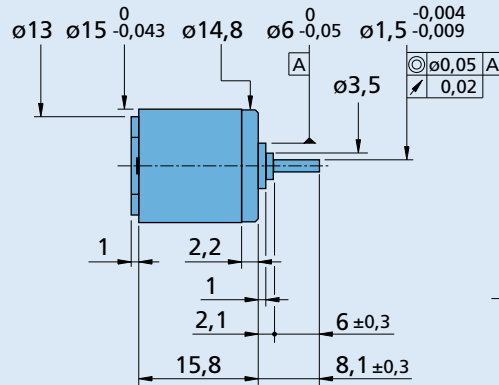
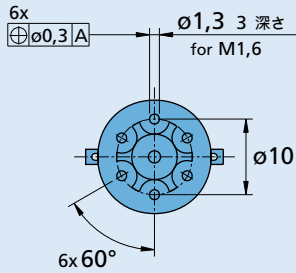
右のグラフは十分な熱電対策が施され、完全に絶縁された状態が前提です。
(R_{th2} が50%減少)

定格電圧(U_N)曲線は十分な熱電対策が施され、完全に絶縁された状態で定格電圧時の動作点を示します。定格電圧曲線の上の領域では、いかなる点においてもより高い電圧を必要とします。定格電圧曲線の下領域ではいかなる点においてもより低い電圧が必要となります。

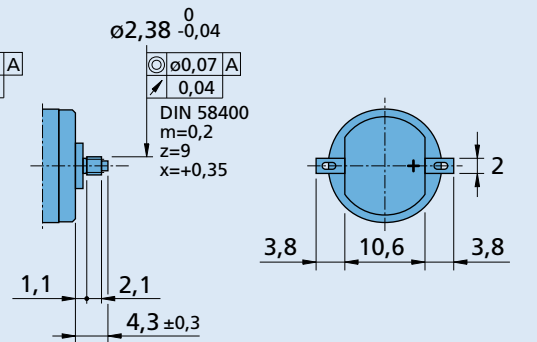


寸法図

モータ端子との位置関係は
ありません。



1516 T ... S



1516 E ... S

オプション

製品名の例: 1516T012S-277

オプション	種類	説明
L	ツインリード	ツインリード (PVC) 採用モータ用。長さ 150mm、レッド (+) /ブラック (-)
4924	ツインリード	ツインリード (PVC) 採用モータ用。長さ 300mm、レッド (+) /ブラック (-)
X4924	ツインリード	ツインリード (PVC) 採用モータ用。長さ 600mm、レッド (+) /ブラック (-)
4925	ツインリード	ツインリード (PVC) 採用モータ用。長さ 150mm、レッド (+) /ブラック (-)、コネクタ AMP 179228-2 付き
X4925	ツインリード	ツインリード (PVC) 採用モータ用。長さ 300mm、レッド (+) /ブラック (-)、コネクタ AMP 179228-2 付き
Y4925	ツインリード	ツインリード (PVC) 採用モータ用。長さ 600mm、レッド (+) /ブラック (-)、コネクタ AMP 179228-2 付き
277	ベアリング	プリロード済みボールベアリング x 2。

製品接続

ギアヘッド / リード・スクリュー	エンコーダ	ドライブ・エレクトロニクス	ケーブル/アクセサリ
15/5 15/5 S 16A		SC 1801 P SC 1801 S	弊社の幅広いアクセサリについては、「アクセサリ」のチャプターをご参照ください。