

ブラシレスDCギアモータ

4極技術

30 mNm

シリーズ 1515 ... B

22°C環境、定格電圧	1515 U	006 B	012 B	
1 定格電圧	U_N	6	12	V
2 端子間抵抗	R	22	92,7	Ω
3 最大効率	η_{max}	54	53	%
4 無負荷回転数	n_0	15 000	14 900	min^{-1}
5 無負荷電流	I_0	0,019	0,009	A
6 起動トルク	M_H	0,953	0,904	mNm
7 静止摩擦トルク	C_0	0,019	0,019	mNm
8 動的摩擦トルク	C_v	$3,42 \cdot 10^{-6}$	$3,42 \cdot 10^{-6}$	$\text{mNm}/\text{min}^{-1}$
9 回転定数	k_n	2 682	1 339	min^{-1}/V
10 逆起電力定数	k_E	0,373	0,747	$\text{mV}/\text{min}^{-1}$
11 トルク定数	k_M	3,56	7,13	mNm/A
12 電流定数	k_I	0,281	0,14	A/mNm
13 回転数-トルクの勾配	$\Delta n/\Delta M$	16 577	17 423	$\text{min}^{-1}/\text{mNm}$
14 端子インダクタンス、位相間	L	570	2 282	μH
15 機械的時定数	τ_m	120	126	ms
16 ロータ慣性	J	0,69	0,69	gcm^2
17 角加速度	α_{max}	14	13	$\cdot 10^3 \text{rad}/\text{s}^2$
18 熱抵抗	R_{th1} / R_{th2}	65 / 45		K/W
19 熱時定数	τ_{w1} / τ_{w2}	12 / 130		s

一体型ギアヘッド

ハウジング材質		プラスチック	
ギアトレーン材質		金属	
無負荷時の逆回転	≤	4	°
出力軸の軸受		プラスチック / 青銅ベアリング	
最大軸負荷:			
-半径方向(実装面から5mm)	≤	1,4	N
-軸方向	≤	0,3	N
最大軸圧入力	≤	5	N
軸の遊び:			
-半径方向(実装面から5mm)	≤	0,08	mm
-軸方向	≤	0,25	mm
動作温度範囲		- 25 ... + 80	°C

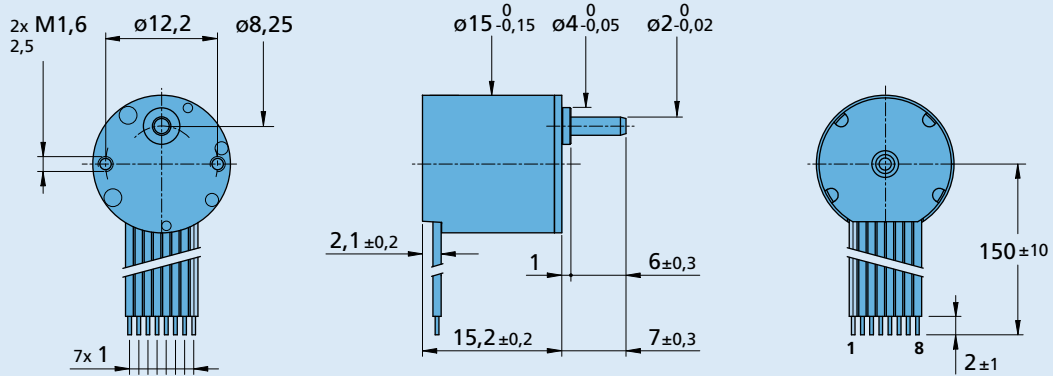
仕様

減速比(四捨五入)	最大回転速度	トータルの重量	出力トルク		回転方向(逆転可)	効率
			連続運転	断続運転		
	n_{max} min^{-1}	g	M_{max} mNm	M_{max} mNm		%
6 : 1	779	6,9	1,4	3	=	81
13 : 1	372	7,0	2,8	5	≠	73
39 : 1	129	7,2	7,0	10	=	60
112 : 1	45	7,4	19,8	30	≠	59
324 : 1	15	7,7	30,0	50	=	53

1509...Bモータによる入力速度5000 min^{-1} での出力速度

寸法図

拡大図



1515 U ... B

オプション、ケーブル、接続情報

製品名の例：1515U006B-4082

オプション	種類	説明
4082	温度範囲	広範な温度範囲 (-40°C~+85°C)

接続図	
番号	機能
1	位相 C
2	位相 B
3	位相 A
4	GND
5	U _{DD} (+5V)
6	ホール・センサ C
7	ホール・センサ B
8	ホール・センサ A

フレックスボード
被覆材質：PVC
8線AWG28グリッド1mm
錫メッキワイヤ

製品接続

精密ギヤヘッド/リード・スクリュー	エンコーダ	ドライブ・エレクトロニクス	ケーブル/アクセサリ
		SC 1801 P SC 1801 S	弊社の幅広いアクセサリについては、「アクセサリ」のチャプターをご参照ください。