

DCギアモータ

エンコーダー一体型貴金属整流

30 mNm

組み合わせ
ドライブ・エレクトロニクス:

シリーズ 1512... SR... IE2-8

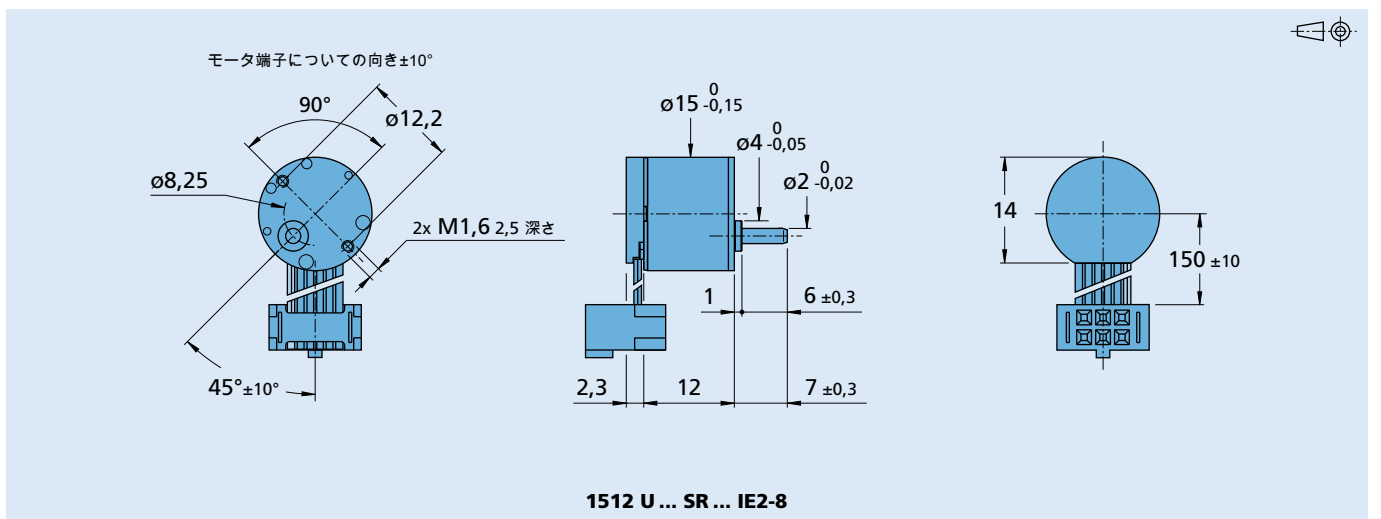
22°C環境、定格電圧	1512 U	003 SR	006 SR	012 SR	IE2-8
定格電圧	U_N	3	6	12	Volt
端子間抵抗	R	10,4	50,5	130	Ω
無負荷回転数(モータ)	n_o	13 400	14 300	15 500	min^{-1}
回転定数	k_n	4 640	2 480	1 340	min^{-1}/V
逆起電圧定数	k_E	0,216	0,403	0,749	$\text{mV}/\text{min}^{-1}$
トルク定数	k_M	2,06	3,84	7,15	mNm/A
電流定数	k_I	0,486	0,260	0,140	A/mNm
回転数-トルクの勾配	$\Delta n/\Delta M$	24 700	31 400	24 200	$\text{min}^{-1}/\text{mNm}$
端子インダクタンス	L	175	720	2 100	μH
ロータ慣性	J	0,09	0,09	0,09	gcm^2

ハウジング材質	プラスチック	
ギアトレーン材質	金属	
無負荷時のバックラッシュ	\leq	4
出力軸の軸受		プラスチック/青銅ベアリング
最大軸負荷:		
- 半径方向 (実装面から5 mm)	\leq	1,4
- 軸方向	\leq	1
最大軸圧入力	\leq	15
軸の遊び:		
- 半径方向 (実装面から5 mm)	\leq	0,08
- 軸方向	\leq	0,25
動作温度範囲		0 ... + 70

仕様

減速率 (丸め)	最大出力 回転数	モータ込み 重量	出力トルク		回転方向 (反転可能)	効率
			連続運転 M_{max} mNm	間欠運転 M_{max} mNm		
6 : 1	n_{max} min^{-1} 779	g 6,9	M_{max} mNm 1,4	M_{max} mNm 3	=	% 81
13 : 1	372	7,0	2,8	5	\neq	73
39 : 1	129	7,2	7,0	10	=	60
112 : 1	45	7,4	19,8	30	\neq	59
324 : 1	15	7,7	30,0	50	=	53

注: 5000 min^{-1} での入力速度で出力速度。モータ1506... SRに基づいて。



1512 U ... SR ... IE2-8

一体型光エンコーダ	IE2-8		
1回転のパルス数	<i>N</i>	8	
信号出力、方形波		2	チャンネル
供給電圧	<i>U_{DD}</i>	3,2 ... 5,5	V DC
消費電流、標準 (<i>U_{DD}</i> = 5V DC)	<i>I_{DD}</i>	typ.8, max.15	mA
最大許容出力電流 (<i>U_{out}</i> 時 < 1,5V)	<i>I_{OUT}</i>	5	mA
パルス幅 ¹⁾	<i>P</i>	180 ± 45	°e
位相シフト、チャンネルAからB ¹⁾	Φ	90 ± 45	°e
最大信号立ち上がり/立ち下がり時間 (<i>C_{LOAD}</i> = 50 pF)	<i>tr/tf</i>	2,5/0,3	µs
最大周波数帯域 ²⁾	<i>f</i>	4,5	kHz

1) 周囲温度 22°C (1kHz で試験)

2) 回転数 (min⁻¹) = *f* (Hz) x 60/*N*

特長

このバージョンでは、DCマイクロモータには、2つの出力チャンネルがある光エンコーダが付いています。軸のコード・ホイールが、光でキャプチャされ、キャプチャされたデータが処理されます。エンコーダの出力側で、2つの90°位相シフトされた矩形信号が、モータ1回転につき8インパルス利用可能です。

エンコーダは、回転数と回転方向のモニタと制御および駆動軸の位置決めに適しています。

エンコーダ、DCマイクロモータおよび2つのチャンネル出力信号の供給電圧は、コネクタ付きのリボン・ケーブルを通して送られます。

製品解説

■ 例:

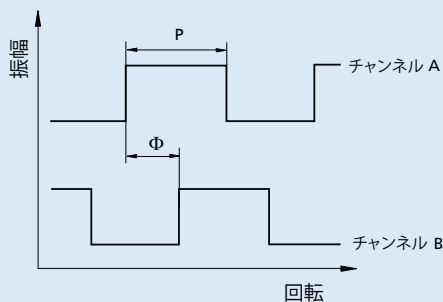
1512U0035R 6:1 IE2-8

1512U0125R 324:1 IE2-8

出力信号/回路図/コネクタ情報

出力信号

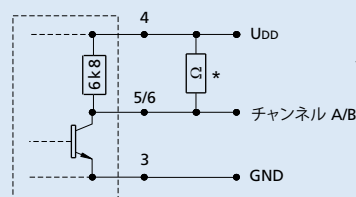
軸端から見た時計回りの回転方向



回転方向

$$\Delta\Phi = \left| 90^\circ - \frac{\Phi}{P} * 180^\circ \right| \leq 45^\circ$$

出力回路



* 外付けプルアップ抵抗を追加して、立ち上がり時間を改善することができます。
注意: 最大*I_{OUT}* は、5 mA を超えないこと。

ピン配線

- 1 モーター-
- 2 モーター+
- 3 GND
- 4 *U_{DD}*
- 5 チャンネル B
- 6 チャンネル A

PVC リボン・ケーブル
6-コネクタ - 0,09 mm²

