

DCマイクロモータ

貴金属整流

3,8 mNm
5 W

シリーズ 1331 ... SR

22°C環境、定格電圧	1331 T	006 SR	012 SR	024 SR	
1 定格電圧	U_N	6	12	24	V
2 端子間抵抗	R	2,83	13,7	52,9	Ω
3 効率(最大)	η_{max}	81	80	80	%
4 無負荷回転数	n_0	10 600	9 900	10 400	min ⁻¹
5 無負荷電流(φ1,5 mm軸の場合)	I_0	0,022	0,0105	0,0055	A
6 起動トルク	M_H	11,2	9,9	9,76	mNm
7 摩擦トルク	M_R	0,12	0,12	0,12	mNm
8 回転定数	k_n	1 790	835	439	min ⁻¹ /V
9 逆起電圧定数	k_E	0,56	1,2	2,28	mV/min ⁻¹
10 トルク定数	k_M	5,35	11,4	21,8	mNm/A
11 電流定数	k_I	0,187	0,087	0,046	A/mNm
12 回転数-トルクの勾配	$\Delta n / \Delta M$	946	1 000	1 070	min ⁻¹ /mNm
13 ロータ・インダクタンス	L	70	310	1 100	μ H
14 機械的時定数	τ_m	7	7	7	ms
15 ロータ慣性	J	0,71	0,67	0,63	gcm ²
16 角加速度	α_{max}	160	150	160	$\cdot 10^3$ rad/s ²
17 熱抵抗	R_{th1} / R_{th2}	6 / 25			K/W
18 熱時定数	τ_{w1} / τ_{w2}	5 / 190			s
19 動作温度範囲:					
- モータ		-30 ... +85 (オプション -55 ... +125)			°C
コイル(最大許容温度)		+125			°C
20 軸受		焼結ブロンズ・スリーブ	ボールベアリング、予荷重		
21 最大軸負荷:		(標準)	(オプション)		
- 軸径		1,5	5		mm
- 3 000min ⁻¹ での半径方向(ベアリングから3mm)		1,2	5		N
- 3 000min ⁻¹ での軸方向		0,2	0,5		N
- 静止時の軸方向		20	10		N
22 軸の遊び:					
- 半径方向	≤	0,03	0,015		mm
- 軸方向	≤	0,2	0		mm
23 ハウジング材質		スチール黒色メッキ			
24 重量		19			g
25 回転方向		時計方向(前面から見た場合)			
26 最大回転数	n_{max}	12 000			min ⁻¹
27 極数		1			
28 マグネット材料		ネオジウム			
連続運転時の定格値					
29 定格トルク	M_N	2	3,8	3,7	mNm
30 定格電流(熱制限)	I_N	0,4	0,37	0,19	A
31 定格回転数	n_N	8 710	4 900	5 260	min ⁻¹

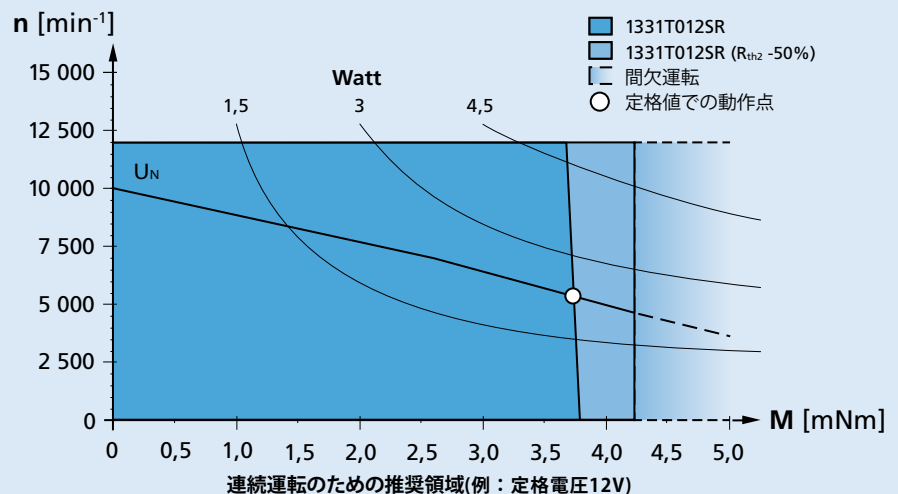
注意: 定格値は定格電圧、22°C環境の条件で計算されています。 R_{th2} 値は0%のため、考慮されていません。

注:

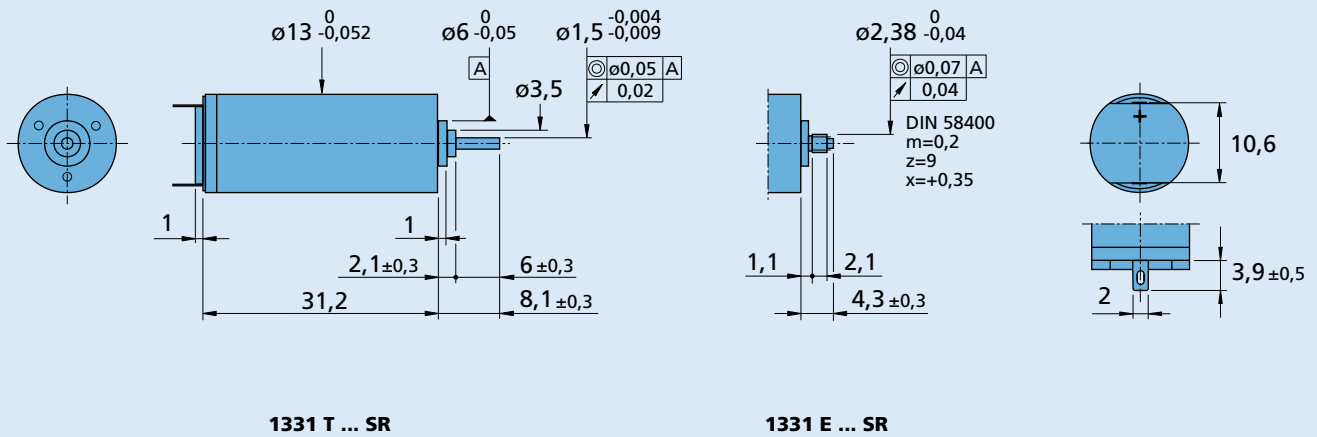
右のグラフは22°C環境下で出力軸上のトルクと推奨回転数の関係を表します。

右のグラフは十分な熱電対策が施され、完全に絶縁された状態が前提です。
(R_{th2} が50%減少)

定格電圧(U_N)曲線は十分な熱電対策が施され、完全に絶縁された状態で定格電圧時の動作点を示します。定格電圧曲線の上の領域では、いかなる点においてもより高い電圧を必要とします。定格電圧曲線の下領域では、いかなる点においてもより低い電圧が必要となります。



寸法図



オプション

製品名の例: **1331T012SR-277**

オプション	種類	説明
L	ツインリード	ツインリード (PVC) 採用モータ用。長さ 150mm、レッド (+) /ブラック (-)
4924	ツインリード	ツインリード (PVC) 採用モータ用。長さ 300mm、レッド (+) /ブラック (-)
X4924	ツインリード	ツインリード (PVC) 採用モータ用。長さ 600mm、レッド (+) /ブラック (-)
4925	ツインリード	ツインリード (PVC) 採用モータ用。長さ 150mm、レッド (+) /ブラック (-)、コネクタ AMP 179228-2 付き
X4925	ツインリード	ツインリード (PVC) 採用モータ用。長さ 300mm、レッド (+) /ブラック (-)、コネクタ AMP 179228-2 付き
Y4925	ツインリード	ツインリード (PVC) 採用モータ用。長さ 600mm、レッド (+) /ブラック (-)、コネクタ AMP 179228-2 付き
F	シングルリード	シングルリード (PTFE) 採用モータ用。長さ 150mm、レッド (+) /ブラック (-)
277	ベアリング	プリロード済みボールベアリング x 2。

製品接続

ギアヘッド / リードスクリュー	エンコーダ	ドライブエレクトロニクス	ケーブル/アクセサリ
13A 14/1 15/5 15/5 S	IE2-400	SC 1801 P SC 1801 S MCDC 3002 P MCDC 3002 S MC 3001 B MC 3001 P MC 5004 P	弊社の幅広いアクセサリについては、「アクセサリ」のチャプターをご参照ください。