

遊星ギアヘッド

0,3 Nm

組み合わせ
DCマイクロモータ
ブラシレスDCモータ
ステッピング・モータ

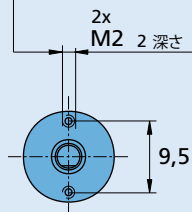
シリーズ 12/4

	12/4	12/4K
ハウジング材質	金属	金属
ギアトレーン材質	金属	金属
推奨最大入力速度:		
- 連続運転	5 000 min ⁻¹	5 000 min ⁻¹
無負荷でのバックラッシュ	≤ 3°	≤ 3°
出力軸のベアリング	焼結ブロンズ・スリーブ	ボール・ベアリング、予荷重
最大軸負荷:		
- 径方向 (取付け面から6 mm)	≤ 4 N	≤ 20 N
- 軸方向	≤ 3 N	≤ 5 N
最大軸圧入力	≤ 15 N	≤ 5 N
軸の遊び:		
- 径方向 (取付け面から6 mm)	≤ 0,05 mm	≤ 0,04 mm
- 軸方向	≤ 0,1 mm	= 0 mm
動作温度範囲	- 30 ... + 100 °C	- 30 ... + 100 °C

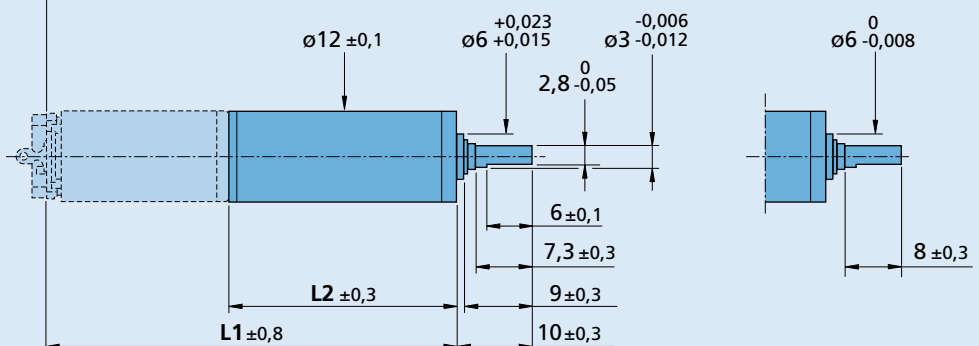
テクニカルデータ

ギア・ステージの数	1	2	3	4	5
連続運転トルク	mNm 300	300	300	300	300
断続運転トルク	mNm 450	450	450	450	450
モータを除いた重量 (約)	g 12	15	18	21	24
効率 (最大)	% 90	80	70	60	55
回転方向是否一致 (逆転可)	=	=	=	=	=
減速比 (正確な)	4:1	16:1	64:1	256:1	1 024:1
L2 [mm] = モータを除いた長さ	15,1	19,7	24,3	28,9	33,5
L1 [mm] = モータを含めた長さ	1016A...SR 31,0	35,6	40,2	44,8	49,4
	1024A...SR 39,0	43,6	48,2	52,8	57,4
	1224A...SR 39,3	43,9	48,5	53,1	57,7
	1028A...B 43,2	47,8	52,4	57,0	61,6
	1218A...B 33,1	37,7	42,3	46,9	51,5
	1226A...B 41,1	45,7	50,3	54,9	59,5
	DM1220...59 32,5	37,1	41,7	46,3	50,9

モータ端子との位置関係は
ありません。



より多くの組合せは表を参照してください。
1224...SRとの組み合わせ例



12/4

12/4 K