

Contrôleurs de vitesse

2-quadrants PWM configurable par ordinateur

SC 1801 S

Valeurs à 22°C		SC 1801 S	
Tension d'alimentation pour l'électronique	U_p	4 ... 18	V DC
Tension d'alimentation pour le moteur	U_{mot}	1,8 ... 18	V DC
Fréquence de commutation PWM ¹⁾	f_{PWM}	96	kHz
Rendement de l'électronique	η	95	%
Courant de sortie en régime permanent max.	I_{cont}	1	A
Courant de pointe à la sortie max. ²⁾	I_{max}	2	A
Courant de repos pour le système (à $U_p=12V$)	I_{el}	0,018	A
Température d'utilisation		-25 ... +60	°C
Matériau du boîtier		Polymere thermoplastische	
Masse		12	g

¹⁾ pour moteurs C.C. sans balais et sans capteurs de Hall: $f_{PWM} = 24$ kHz

²⁾ Mode S2 pendant max. 2s

Interface

Configuration des spécifications de consigne, du mode opératoire et des paramètres du contrôleur via l'adaptateur de programmation USB pour contrôleur de vitesse.

Caractéristiques de base

Fonctionnement à vitesse contrôlée des :

- Micromoteurs C.C. fonctionnant avec ou sans codeurs incrémentaux
- Servomoteurs C.C. sans balais fonctionnant avec capteurs numériques ou analogiques à effet Hall
- Servomoteurs C.C. sans balais fonctionnant sans capteurs à effet Hall (fonctionnement sans capteurs)

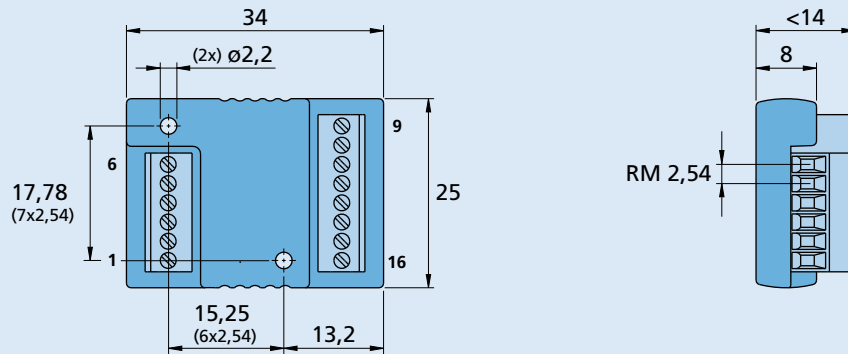
- Servomoteurs C.C. sans balais fonctionnant avec capteurs numériques à effet Hall et codeurs incrémentaux
- Servomoteurs C.C. sans balais fonctionnant avec codeurs absolus

Remarque:
Pour la version, voir Options et informations de raccordement.

Gamme des fonctions

Description	Fonctionnement intermittent avec jusqu'au double du courant continu. Alimentation électrique séparée pour le moteur et l'électronique. Contrôle de vitesse intégré au moyen d'un régulateur PI. Fonctionnement sans capteurs en évaluant la force contre-électromotrice. Entrée de consigne pour la vitesse via PWM ou tension analogique. Entrée de commutation pour définir le sens de rotation du moteur. Sortie numérique pouvant être programmée comme sortie de fréquence ou sortie de défaut
Fonctions supplémentaires	Limitation en courant intégrée pour la protection contre la surchauffe. Fonctionnement comme régulateur de tension ou en mode à vitesse de rotation fixe en option.

Dessin technique



SC 1801 S

Options et informations de connexion

Informations pour la commande exemple: **SC 1801 S 3533**

Options	Exécution	Description	Connexions	
			No. Fonction	No. Fonction
3533	BL	Sans capteurs (high speed)	1 U_p	9 Mot C
4763	BL	Codeur absolu 2-pôles moteurs	2 U_{mot}	10 Mot B
4289	BL	Capteurs analogiques à effet Hall 2-pôles moteurs	3 GND	11 Mot A
3980	BL	Codeur absolu 4-pôles moteurs	4 U_{rsoll}	12 SGND
4764	BL	Capteurs analogiques à effet Hall 4-pôles moteurs	5 DIR	13 V_{cc}
3530	BL	Capteurs digitaux à effet Hall 2-pôles moteurs	6 FG	14 Sens C
3531	DC	Codeur incrémental	7 -	15 Sens B
6339	BL	Capteurs digitaux à effet Hall 4-pôles moteurs	8 -	16 Sens A
6340	DC	Capteurs digitaux à effet Hall 14-pôles moteurs		

Remarque: pour les détails de l'affectation des raccordements, consulter le manuel de l'appareil SC.

Combinaison de produits

Moteurs C.C.

0615 ... S
0816 ... SR
1016 ... SR
1024 ... SR
1219 ... G
1224 ... SR
1319 ... SR
1331 ... SR
1336 ... CXR
1516 ... S
1516 ... SR
1524 ... SR
1624 ... S
1717 ... SR
1724 ... SR
1727 ... CXR
1741 ... CXR
2224 ... SR
2230 ... S

2232 ... SR
2233 ... S
2237 ... CXR
1506 ... SR
1512 ... SR
2607 ... SR
2619 ... SR

Moteurs C.C. sans balais

0824 ... B
1028 ... B
1218 ... B
1226 ... B
1628 ... B
2036 ... B
2214 ... BXT H
2214 ... BXT R
2232 ... BX4
1509 ... B
1515 ... B
2610 ... B
2622 ... B

Câbles / Accessoires

Veuillez trouver notre large gamme d'accessoires au chapitre « Accessoires ».