

Contrôleurs de mouvement

V2.5, 4-quadrants PWM
avec interface RS232 ou CAN

MCLM 3002 F

Valeurs à 22°C		MCLM 3002 F	
Tension d'alimentation pour l'électronique	U_B/U_{EL}	8 ... 30	V DC
Tension d'alimentation pour le moteur ¹⁾	$-U_B$	0 ... 30	V DC
Fréquence de commutation PWM	f_{PWM}	78,12	kHz
Rendement de l'électronique	η	95	%
Courant de sortie en régime permanent max.	I_{cont}	2	A
Courant de pointe à la sortie max. ²⁾	I_{max}	3	A
Courant de repos pour le système (à $U_B=24V$)	I_{el}	0,04	A
Température d'utilisation		-25 ... +85	°C
Matériau du boîtier		Polymere thermoplastische	
Masse		13	g

¹⁾ Disponible uniquement avec l'option 3085 (tension d'alimentation séparée)

²⁾ Mode S2 pendant max. 5s

Interface	MCLM 3002 F RS	MCLM 3002 F CF	MCLM 3002 F CO
Interface	RS232	CAN (canal FAULHABER)	CAN (CiA)
Protocole	FAULHABER - ASCII	CANopen	CANopen

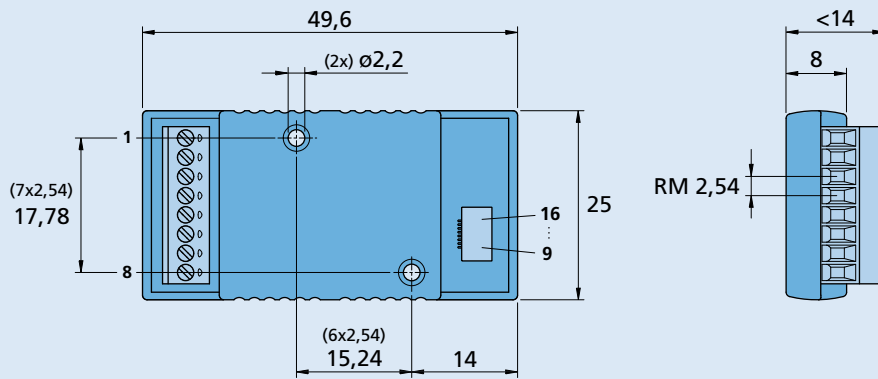
Caractéristiques de base

- Fonctionnement de servomoteurs C.C. linéaires sans balais
- Systèmes de capteurs pris en charge : capteurs analogiques à effet Hall
- Résolution de positionnement en cas d'utilisation de capteurs analogiques à effet Hall comme codeur de position: 3000 incréments par tour
- 3 entrées numériques max., 1 sortie numérique max., 1 entrée analogique. Toutes les E/S ne sont pas disponibles en fonction du câblage
- Spécification de consigne via bus de terrain, signal en quadrature, impulsion et sens ou entrées analogiques
- Fonctionnement autonome en option via des programmes utilisateur avec la version d'interface RS232

Gamme des fonctions

Modes opératoires (versions RS et CF)	Contrôle de position, de vitesse et de couple avec spécification de consigne par interface ou de manière analogique. Contrôle de position avec mode engrenages ou mode moteur pas à pas. Mode servoamplificateur par contrôle de la tension
Modes opératoires (versions CF et CO)	Profile Position Mode (PP), Profile Velocity Mode (PV), Homing Mode.
Modes opératoires (version CO)	Mode de position synchrone cyclique (CSP) selon CEI 61800-7-201 ou CEI 61800-7-301
Gamme de vitesse	2 mm/s ... 10 000 mm/s
Programmes utilisateurs	Disponibles pour les versions avec interface RS232
Fonctions supplémentaires	Protection de surcharge pour le circuit électronique et le moteur, Protection contre la surchauffe, Protection contre les surtensions en mode générateur
Affichages	Trace en tant qu'enregistreur
Types de moteur	Servomoteurs C.C. linéaires sans balais avec capteurs à effet Hall analogiques

Dessin technique



MCLM 3002 F

Information connecteur
LIF-Connecteur 8-pôles

Options et informations de connexion

Informations pour la commande exemple: **MCLM 3002 F RS 3085**

Options	Exécution	Description	Connexions	
			No. Fonction	No. Fonction
3085	Alimentation	Alimentation électrique séparée pour le moteur et l'électronique	1 TxD / CAN_H	9 Sensor A
			2 RxD / CAN_L	10 Sensor B
			3 AGND	11 Sensor C
			4 Fault	12 U _{cc}
			5 AnIn	13 SGND
			6 U _B	14 Motor A
			7 GND	15 Motor B
			8 3. In	16 Motor C

Remarque: pour les détails de l'affectation des raccordements, consulter le manuel de l'appareil MC.

Combinaison de produits

Servomoteurs C.C. linéaires	Câbles / Accessoires
LM 0830 ... 01	Veillez trouver notre large gamme d'accessoires au chapitre « Accessoires ».