

Contrôleurs de mouvement

V2.5, 4-quadrants PWM
avec interface RS232 ou CAN

MCBL 3002 S AES

Valeurs à 22°C		MCBL 3002 S AES	
Tension d'alimentation pour l'électronique	U_B/U_{EL}	8 ... 30	V DC
Tension d'alimentation pour le moteur ¹⁾	$-U_B$	0 ... 30	V DC
Fréquence de commutation PWM	f_{PWM}	78,12	kHz
Rendement de l'électronique	η	95	%
Courant de sortie en régime permanent max.	I_{cont}	2	A
Courant de pointe à la sortie max. ²⁾	I_{max}	3	A
Courant de repos pour le système (à $U_B=24V$)	I_{el}	0,04	A
Température d'utilisation		-25 ... +85	°C
Matériau du boîtier		Polymere thermoplastische	
Masse		16	g

¹⁾ Disponible uniquement avec l'option 3085 (tension d'alimentation séparée)

²⁾ Mode S2 pendant max. 5s

Interface	MCBL 3002 S AES RS	MCBL 3002 S AES CO
Interface	RS232	CAN (CiA)
Protocole	FAULHABER - ASCII	CANopen

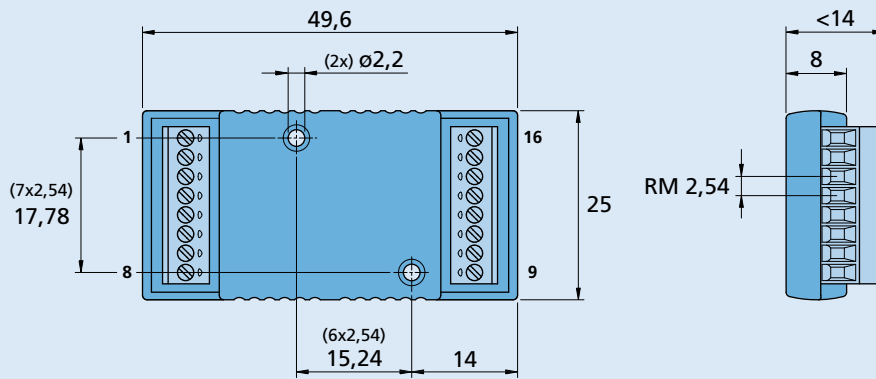
Caractéristiques de base

- Systèmes de capteurs pris en charge : codeurs absolus monotour
- Résolution de positionnement en cas d'utilisation de codeurs absolus comme codeur de position : 4096 pas par tour
- 3 entrées numériques max., 1 sortie numérique max., 1 entrée analogique. Toutes les E/S ne sont pas disponibles en fonction du câblage
- Spécification de consigne via bus de terrain, signal en quadrature, impulsion et sens ou entrées analogiques
- Fonctionnement autonome en option via des programmes utilisateur avec la version d'interface RS232

Gamme des fonctions

Modes opératoires (versions RS)	Contrôle de position, de vitesse et de couple avec spécification de consigne par interface ou de manière analogique. Contrôle de position avec mode engrenages ou mode moteur pas à pas. Mode servoamplificateur par contrôle de la tension
Modes opératoires (version CO)	Profile Position Mode (PP), Profile Velocity Mode (PV), Homing Mode. Mode de position synchrone cyclique (CSP) selon CEI 61800-7-201 ou CEI 61800-7-301.
Plage de vitesses de rotation pour moteurs sans balais avec nombre de paires de pôles 1	5 min ⁻¹ ... 30 000 min ⁻¹ (avec commutation sinusoïdale)
Programmes utilisateurs	Disponibles pour les versions avec interface RS232
Fonctions supplémentaires	Protection de surcharge pour le circuit électronique et le moteur, Protection contre la surchauffe, Protection contre les surtensions en mode générateur
Affichages	Trace en tant qu'enregistreur
Types de moteur	Moteurs C.C. sans balais avec codeurs absolus et avec nombre de paires de pôles 1 ou 2

Dessin technique



MCBL 3002 S AES

Options et informations de connexion

Informations pour la commande exemple: **MCBL 3002 S AES RS 3085**

Options	Exécution	Description	Connexions	
			No. Fonction	No. Fonction
3085	Alimentation	Alimentation électrique séparée pour le moteur et l'électronique	1 TxD / CAN_H	9 Sensor A / DATA
			2 RxD / CAN_L	10 Sensor B / \overline{CS}
			3 AGND	11 Sensor C / CLK
			4 Fault	12 U_{CC}
			5 AnIn	13 SGND
			6 U_B	14 Motor A
			7 GND	15 Motor B
			8 3. In	16 Motor C

Remarque: pour les détails de l'affectation des raccordements, consulter le manuel de l'appareil MC.

Combinaison de produits

Moteurs C.C. sans balais	Câbles / Accessoires
2232 ... BX4 2250 ... BX4 3242 ... BX4	Veillez trouver notre large gamme d'accessoires au chapitre « Accessoires ».