

# Servomoteurs C.C. linéaires

pour commande sin/cos

9,2 N

## LM 2070 ... 12

Valeurs à 22°C		LM 2070 ... 12		
Force en régime continu	$F_e$	9,2		N
Force de pointe	$F_p$	27,6		N
Courant en régime continu	$I_e$	0,79		A
Courant de pointe	$I_p$	2,37		A
Constante FEM	$k_E$	9,5		V/m/s
Constante de force	$k_F$	11,64		N/A
Résistance de phase	$R$	10,83		$\Omega$
Inductance de phase	$L$	1 125		$\mu\text{H}$
Résistances thermiques	$R_{th1} / R_{th2}$	3,1 / 9,3		K/W
Constantes de temps thermiques	$\tau_{w1} / \tau_{w2}$	30 / 1 200		s
Température d'utilisation		-20 ... +125		°C
Pas magnétique	$\tau_m$	24		mm
Paliers		polymère		
Matériau du boîtier		acier amagnétique		
Sens du mouvement		réversible électroniquement		

	LM 2070-	040-12	080-12	120-12	160-12	220-12	
Déplacement	$S_{max}$	40	80	120	160	220	mm
Répétabilité	$\sigma_r$	100	100	100	100	120	$\mu\text{m}$
Précision	$\sigma_a$	500	600	700	800	900	$\mu\text{m}$
Accélération	$a_e$	93,9	65,7	54,8	46	36,8	$\text{m/s}^2$
Vitesse	$v_e$	1,9	2,3	2,6	2,7	2,8	m/s
Longueur slider	$L1$	134	182	218	254	314	mm
Masse du slider	$m_m$	98	140	168	200	250	g
Masse total	$m_t$	236	278	306	338	388	g

**Note:** Ces moteurs sont conçus pour être utilisés avec une tension < 75 V DC. Les valeurs indiquées se réfèrent au seul moteur. Autres longueurs du slider sont disponibles sur demande.

### Courbes des caractéristiques du moteur

**Profil du positionnement:**  
trapézoïdal ( $t_1 = t_2 = t_3$ )

Déplacement: 40 mm  
Coefficient de friction: 0,2  
Angle d'inclinaison: 0°  
Temps d'arrêt: 0,1 s

**Charge**

Il permet de connaître la charge max. admissible pour une vitesse donnée en considérant une force extérieure de 0 N.

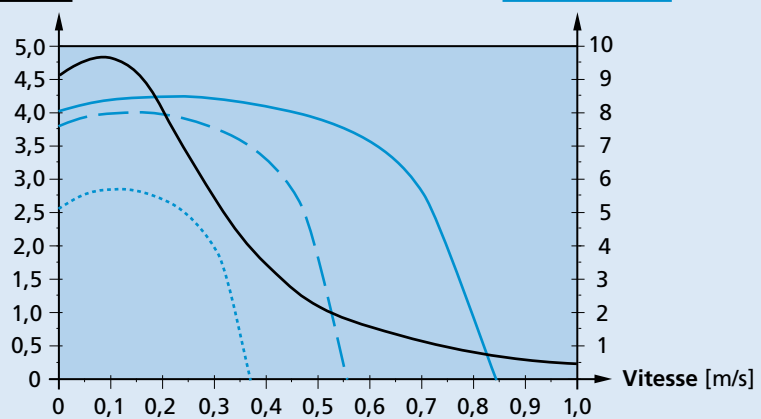
**Force extérieur**

Il permet de connaître la force extérieure max. admissible pour une vitesse donnée en considérant une charge de:

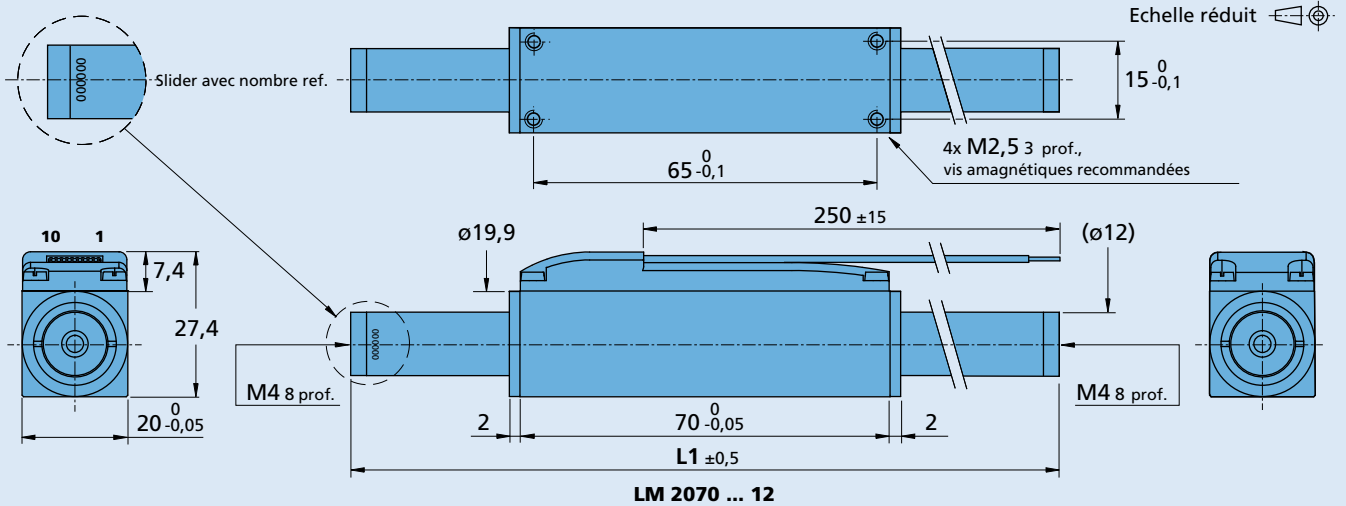
- 0,5 kg —————
- 1,0 kg - - - - -
- 2,0 kg .....

Charge (incl. slider) [kg]

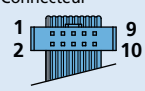
Force extérieure [N]



LM 2070-040-12

**Dessin technique**

**Options, informations pour câbles et connexions**

 Informations pour la commande exemple: **LM2070-040-12**

Options	Exécution	Description	Raccordement				
			-12/-12C		-02		
No.	Fonction	No.	Fonction	Couleur			
-12C	Connecteur 	Matériau PVC, 10 conducteurs AWG 28, avec connecteur A05a - TCO, grille 2 mm	1	Phase C	1	Phase C	jaune
			2	Phase B	2	Sin +	vert
			3	Phase A	3	U <sub>DD</sub> (+5V)	rouge
			4	GND	4	GND	noir
			5	U <sub>DD</sub> (+5V)	5	Sin -	bleu
			6	Sin +	6	Cos +	gris
			7	Sin -	7	Phase B	orange
			8	Cos +	8	Phase A	brun
			9	Cos -	9	Cos -	blanc
			10	N.C.	10	N.C.	violet
-02	Fils simples	Matériau PVC, 10 conducteurs, AWG 28. Connecteur suggéré: Molex - Nr. 51110-1060	<b>Câble standard</b> Matériau PVC 10 conducteurs, AWG 28 grille 1 mm, fils étamés				

**Combinaison de produits**

Electroniques de commande	Câbles / Accessoires
	Veuillez trouver notre large gamme d'accessoires au chapitre « Accessoires ».