

Servomoteurs C.C. linéaires

avec capteurs à effet Hall analogiques

9,2 N

LM 2070 ... 11

Valeurs à 22°C		LM 2070 ... 11	
Force en régime continu	$F_e \text{ max.}$	9,2	N
Force de pointe	$F_p \text{ max.}$	27,6	N
Courant en régime continu	$I_e \text{ max.}$	0,79	A
Courant de pointe	$I_p \text{ max.}$	2,4	A
Constante FEM	k_E	9,5	V/m/s
Constante de force	k_F	11,64	N/A
Résistance de phase	R	10,83	Ω
Inductance de phase	L	1 125	μH
Résistances thermiques	R_{th1} / R_{th2}	3,1 / 9,3	K/W
Constantes de temps thermiques	τ_{w1} / τ_{w2}	30 / 1 200	s
Température d'utilisation		-20 ... +125	°C
Pas magnétique	τ_m	24	mm
Paliers		polymère	
Matériau du boîtier		acier amagnétique	
Sens du mouvement		réversible électroniquement	

	LM 2070-	040-11	080-11	120-11	160-11	220-11	
Déplacement	$S_{max.}$	40	80	120	160	220	mm
Répétabilité	σ_r	60	60	60	60	80	μm
Précision	σ_a	200	300	400	500	600	μm
Accélération	$a_e \text{ max.}$	83,7	61,3	51,1	43,8	35,4	m/s^2
Vitesse	$v_e \text{ max.}$	1,8	2,2	2,6	2,6	2,8	m/s
Longueur slider	$L1$	134	182	218	254	314	mm
Masse du slider	m_m	110	150	180	210	260	g
Masse total	m_t	248	288	318	348	398	g

Note: Ces moteurs sont conçus pour être utilisés avec une tension < 75 V DC. Les valeurs indiquées se réfèrent au seul moteur. Autres longueurs du slider sont disponibles sur demande.

Courbes des caractéristiques du moteur

Profil du positionnement:
trapézoïdal ($t_1 = t_2 = t_3$)

Déplacement: 40 mm
Coefficient de friction: 0,2
Angle d'inclinaison: 0°
Temps d'arrêt: 0,1 s

Charge

Il permet de connaître la charge max. admissible pour une vitesse donnée en considérant une force extérieure de 0 N.

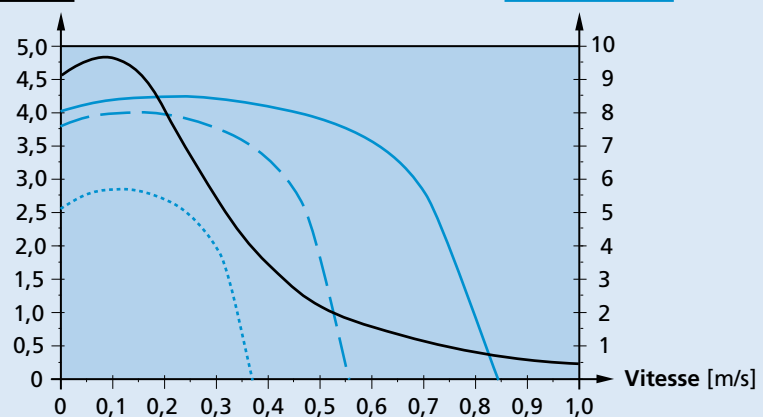
Force extérieur

Il permet de connaître la force extérieure max. admissible pour une vitesse donnée en considérant une charge de:

- 0,5 kg —————
- 1,0 kg - - - - -
- 2,0 kg

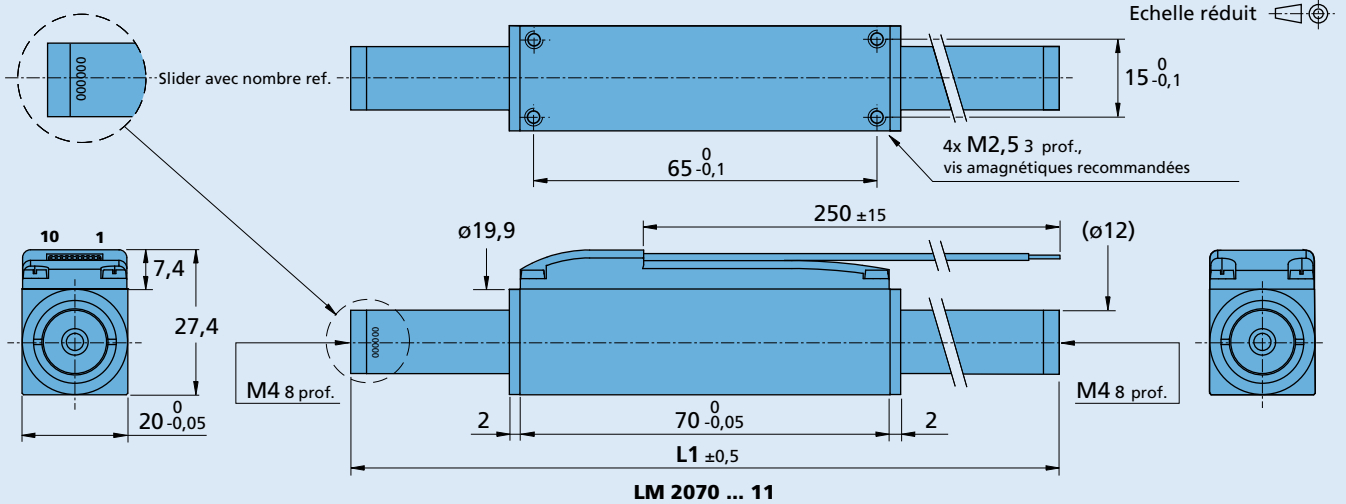
Charge (incl. slider) [kg]

Force extérieure [N]



LM 2070-040-11

Dessin technique



Options, informations pour câbles et connexions

Informations pour la commande exemple: **LM2070-040-11**

Options	Exécution	Description	Raccordement -11/-11C																						
-11C	Connecteur 	Matériau PVC, 10 conducteurs AWG 28, avec connecteur A05a - TCO, grille 2 mm	<table border="1"> <thead> <tr> <th>No.</th> <th>Fonction</th> </tr> </thead> <tbody> <tr><td>1</td><td>Phase C</td></tr> <tr><td>2</td><td>Phase B</td></tr> <tr><td>3</td><td>Phase A</td></tr> <tr><td>4</td><td>GND</td></tr> <tr><td>5</td><td>U_{DD} (+5V)</td></tr> <tr><td>6</td><td>Capteur de Hall C</td></tr> <tr><td>7</td><td>Capteur de Hall B</td></tr> <tr><td>8</td><td>Capteur de Hall A</td></tr> <tr><td>9</td><td>N.C.</td></tr> <tr><td>10</td><td>N.C.</td></tr> </tbody> </table> <p>Câble standard Matériau PVC 10 conducteurs, AWG 28 grille 1 mm, fils étamés</p>	No.	Fonction	1	Phase C	2	Phase B	3	Phase A	4	GND	5	U _{DD} (+5V)	6	Capteur de Hall C	7	Capteur de Hall B	8	Capteur de Hall A	9	N.C.	10	N.C.
No.	Fonction																								
1	Phase C																								
2	Phase B																								
3	Phase A																								
4	GND																								
5	U _{DD} (+5V)																								
6	Capteur de Hall C																								
7	Capteur de Hall B																								
8	Capteur de Hall A																								
9	N.C.																								
10	N.C.																								

Combinaison de produits

Electroniques de commande	Câbles / Accessoires		
MC 3001 B MC 3001 P MC 3603 S MC 5004 P MC 5005 S	Veuillez trouver notre large gamme d'accessoires au chapitre « Accessoires ».		