

Codeurs

codeurs magnétiques, sorties digitales,
3 canaux, 16 - 4096 impulsions par tour

Combinaisons avec
Micromoteurs C.C.
Moteurs pas à pas

Série IEP3-4096

	IEP3	-16	-32	-64	-128	-256	-512	-1024	-2048	-4096		
Nombre d'impulsions par tour ¹⁾	<i>N</i>	16	32	64	128	256	512	1 024	2 048	4 096		
Gamme de fréquence, jusqu'à ¹⁾	<i>f</i>	5	10	17	35	70	140	275	550	1 000	kHz	
Nombre de signaux de sortie (forme carrée)		2+1 Index										
Tension d'alimentation ²⁾	<i>U_{DD}</i>	3,0 ... 3,6 / 4,5 ... 5,5										
Consommation moyenne ³⁾	<i>I_{DD}</i>	typ. 25, max. 34										
Courant de sortie, max. ⁴⁾	<i>I_{OUT}</i>	4										
Largeur d'impulsion ⁵⁾	<i>P₀</i>	90 ± 25								90 ± 45		°e
Déphasage des signaux entre canal A et B ⁵⁾	<i>Φ</i>	90 ± 25								90 ± 45		°e
Temps de transition du signal, max. (<i>C_{LOAD}</i> = 50 pF)	<i>tr/tf</i>	0,1 / 0,1										
Inertie du disque	<i>J</i>	0,01										
Température d'utilisation		-40 ... +100										
Précision, typ.		0,3										
Répétabilité, typ		0,05										
Hystérésis		0,08								0,04		°m
Espacement des fronts, min.		125										
Masse, typ.		2,3										

¹⁾ Vitesse (min⁻¹) = *f* (Hz) x 60/*N*

²⁾ Le codeur prend en charge les deux plages de tension 3,0 ... 3,6 V et 4,5 ... 5,5 V

³⁾ *U_{DD}* = 3,3 ou 5 V: sans charge en sortie

⁴⁾ *U_{DD}* = 3,3 / 5 V: niveau logique bas < 0,4 / 0,4 V, niveau logique haut > 2,8 / 4,5 V: compatible: CMOS et TTL

⁵⁾ à 5 000 min⁻¹

Combinaison avec moteurs

Dessin technique A	<L1 [mm]		
0816 ... SR - K4180	25,3		
1016 ... SR - K4180	25,3		
1024 ... SR - K4180	33,3		
Dessin technique B	<L1 [mm]		
AM0820	24,0		
AM1020	26,1		
Dessin technique C	<L1 [mm]		
AM1524	27,3		

Particularités

Ces codeurs incrémentaux ont 3 canaux, en combinaison avec les Moteurs FAULHABER sont utilisés pour le contrôle de la vitesse et de la direction ou également de la position.

Un aimant permanent sur l'arbre crée un champ magnétique tournant capturé par un capteur angulaire et d'autre processus.

A la sortie, deux signaux carrés déphasés de 90° sont disponibles avec une résolution jusqu'à 4096 impulsions par tour (jusqu'à 10000 impulsions sur demande) et un signal d'index.

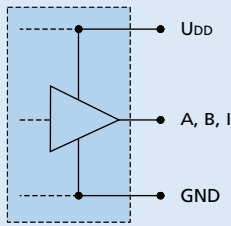
Le codeur optique permet une grande précision et une répétabilité pour les applications de positionnement.

Le codeur est connecté par un câble plat.

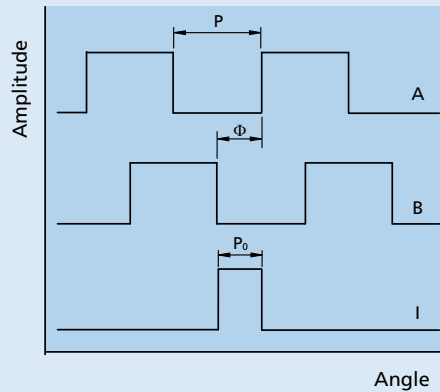
Veuillez trouver notre large gamme d'accessoires au chapitre « Accessoires ».

Circuit de sortie / Signaux de sortie

Circuit de sortie

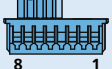


Signaux de sortie
vu de face, rotation en sens horaire



Informations pour connexions et options

Informations pour la commande exemple: 0816K012SR K4180 IEP3-4096 K4453

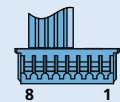
Options	Exécution	Description
K4453	Câble plat PVC	Pour combinaison avec moteurs C.C. série SR, câble plat du codeur avec matériau in PVC, longueur 50 mm
K4454	Câble plat PVC	Pour combinaison avec moteurs C.C. série SR, câble plat du codeur avec matériau in PVC, longueur 100 mm
K4455	Câble plat FEP	Pour combinaison avec moteurs C.C. série SR, câble plat du codeur avec matériau in FEP et fils séparés du moteur in PTFE, longueur 150 mm
K4502	Câble plat FEP	Pour combinaison avec moteurs pas à pas, câble plat du codeur avec matériau in FEP, longueur 150 mm (un câble moteur supplémentaire est nécessaire)
K4456	Connecteurs 	Pour combinaison avec moteurs C.C. série SR, variante de connecteur MOLEX Pico-blade 51021-0800, connecteur de raccordement 51047-0800
K4483	Plage de température	Pour combinaison avec moteurs C.C. série SR, jusqu'à 125°C, câble plat du codeur avec matériau in FEP et fils séparés du moteur in PTFE, longueur 150 mm
	Résolutions	Résolutions de 1 à 10 000 impulsions sont disponibles sur demande.

Connexion codeur standard

No.	Fonction
1	GND
2	U _{DD}
3	Canal B
4	Canal A
5	Canal I

Option: K4456

No.	Fonction
1	N.C.
2	N.C.
3	N.C.
4	GND
5	U _{DD}
6	Canal B
7	Canal A
8	Canal I



Câble standard

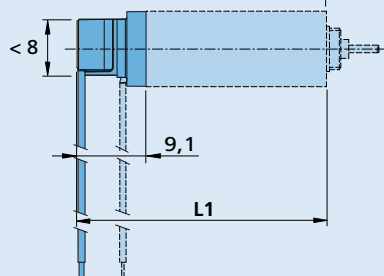
AWG 28, PVC 5 conducteurs, pas de 1 mm

Attention:

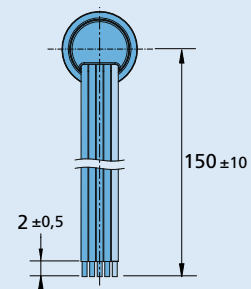
Une erreur de connexion des fils peut endommager l'électronique!

Dessin technique A

Exemple de combinaison avec 1024...SR

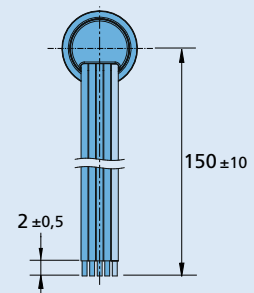
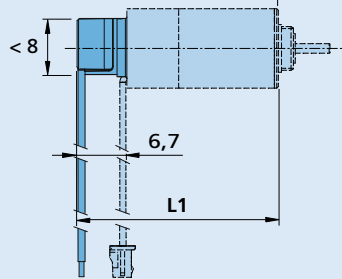


IEP3-4096



Dessin technique B

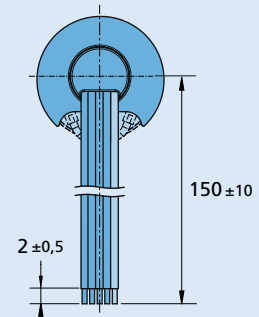
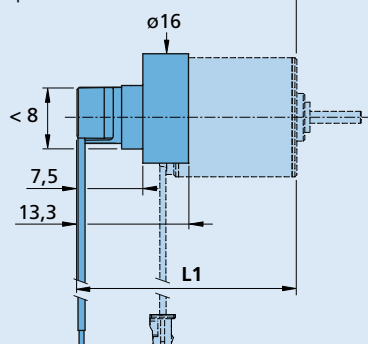
Exemple de combinaison avec AM1020



IEP3-4096

Dessin technique C

Exemple de combinaison avec AM1524



IEP3-4096